




# Dell™ PowerEdge™ 2950 システム オーナーズマニュアル

## メモ、注意、警告

-  **メモ**：コンピュータを使いやすくするための重要な情報を説明しています。
-  **注意**：ハードウェアの損傷やデータの損失の可能性を示し、その危険を回避するための方法を説明しています。
-  **警告**：物的損害、けが、または死亡の原因となる可能性があることを示します。

---

**本書の内容は予告なく変更されることがあります。**  
**© 2006 すべての著作権は Dell Inc. にあります。**

Dell Inc. の書面による許可のない複製は、いかなる形態においても厳重に禁じられています。

本書で使用されている商標について：Dell、DELL ロゴ、Inspiron、Dell Precision、Dimension、OptiPlex、Latitude、PowerEdge、PowerVault、PowerApp、PowerConnect、XPS、および Dell OpenManage は Dell Inc. の商標です。Intel、Pentium、および Celeron は Intel Corporation の登録商標です。Xeon は Intel Corporation の商標です。Microsoft および Windows は Microsoft Corporation の登録商標です。EMC は EMC Corporation の登録商標です。

本書では、必要に応じて上記以外の商標や会社名が使用されている場合がありますが、これらの商標や会社名は、一切 Dell Inc. に帰属するものではありません。

Model EMS01

2006 年 1 月

P/N DD254

Rev. A00

# 目次

1	お使いのシステムについて	
	その他の情報	11
	起動中にシステムの機能にアクセスする方法	12
	正面パネルの機能およびインジケータ	13
	ハードドライブインジケータコード	15
	背面パネルの機能およびインジケータ	17
	外付けデバイスの接続	17
	電源インジケータコード	18
	NIC インジケータコード	19
	LCD ステータスメッセージ	19
	LCD ステータスメッセージの問題の解決	29
	LCD ステータスメッセージの消去	29
	システムメッセージ	30
	警告メッセージ	39
	診断メッセージ	39
	アラートメッセージ	39
2	セットアップユーティリティの使い方	
	セットアップユーティリティの起動	41
	エラーメッセージへの対応	41
	セットアップユーティリティの使い方	42
	セットアップユーティリティのオプション	42
	メイン画面	42
	CPU Information (CPU 情報) 画面	45
	Integrated Devices (内蔵デバイス) 画面	46
	Serial Communication (シリアル通信) 画面	47
	System Security (システムセキュリティ) 画面	48
	Exit (終了) 画面	49

<b>システムパスワードとセットアップパスワードの機能</b> . . . . .	<b>49</b>
システムパスワードの使い方 . . . . .	50
セットアップパスワードの使い方 . . . . .	52
<b>忘れてしまったパスワードの無効化</b> . . . . .	<b>53</b>
<b>ベースボード管理コントローラの設定</b> . . . . .	<b>54</b>
BMC セットアップモジュールの起動 . . . . .	54
BMC セットアップモジュールのオプション . . . . .	54

### 3 システム部品の取り付け

<b>推奨する工具とツール</b> . . . . .	<b>55</b>
<b>システムの内部</b> . . . . .	<b>56</b>
<b>前面ベゼル</b> . . . . .	<b>57</b>
前面ベゼルの取り外し . . . . .	57
前面ベゼルの取り付け . . . . .	58
<b>システムカバーの開閉</b> . . . . .	<b>58</b>
システムカバーの取り外し . . . . .	58
システムカバーの取り付け . . . . .	59
<b>ハードドライブ</b> . . . . .	<b>60</b>
作業を開始する前に . . . . .	60
ドライブのダミーの取り外し . . . . .	61
ドライブのダミーの取り付け . . . . .	61
ホットプラグ対応ハードドライブの取り外し . . . . .	62
ホットプラグ対応ハードドライブの取り付け . . . . .	62
<b>ハードドライブキャリアの取り付け</b> . . . . .	<b>63</b>
ハードドライブをハードドライブキャリアから取り外す方法 . . . . .	63
SAS ハードドライブを SATAu ドライブキャリアに取り付ける方法 . . . . .	64
SATA ハードドライブを SATA ドライブキャリアに取り付ける方法 . . . . .	65
SATA ハードドライブとインタポーザカードを SATAu ハードドライブキャリアに取り付ける方法 . . . . .	66
<b>電源装置</b> . . . . .	<b>68</b>
電源装置の取り外し . . . . .	68
電源装置の取り付け . . . . .	69
電源装置ダミーの取り外し . . . . .	69
電源装置ダミーの取り付け . . . . .	70



<b>システムファン</b> . . . . .	<b>70</b>
システムファンの取り外し . . . . .	70
冷却ファンの取り付け . . . . .	71
<b>冷却用エアフローカバー</b> . . . . .	<b>72</b>
冷却用エアフローカバーの取り外し . . . . .	72
冷却用エアフローカバーの取り付け . . . . .	73
<b>ファンブラケット</b> . . . . .	<b>73</b>
ファンブラケットの取り外し . . . . .	73
ファンブラケットの取り付け . . . . .	74
<b>SAS コントローラードーターカード</b> . . . . .	<b>75</b>
SAS コントローラードーターカードの取り付け . . . . .	75
SAS および SAS RAID コントローラードーターカードの配線ガイド ライン . . . . .	77
SAS コントローラードーターカードの取り外し . . . . .	79
<b>RAID バッテリー</b> . . . . .	<b>79</b>
RAID バッテリーの取り付け . . . . .	79
RAID バッテリーの取り外し . . . . .	80
<b>起動デバイスの設定</b> . . . . .	<b>81</b>
<b>拡張カード</b> . . . . .	<b>81</b>
拡張カードの取り付けガイドライン . . . . .	81
拡張カードの取り付け . . . . .	82
拡張カードの取り外し . . . . .	83
<b>拡張カードケージ</b> . . . . .	<b>84</b>
拡張カードケージの取り外し . . . . .	84
拡張カードケージの取り付け . . . . .	85
<b>RAC カードの取り付け</b> . . . . .	<b>86</b>
<b>オプティカルドライブ</b> . . . . .	<b>88</b>
オプティカルドライブの取り外し . . . . .	88
オプティカルドライブの取り付け . . . . .	89
<b>ディスクドライブ</b> . . . . .	<b>90</b>
ディスクドライブをシステムから取り外す方法 . . . . .	90
ディスクドライブをシステムに取り付ける方法 . . . . .	91
ディスクドライブをドライブキャリアから取り外す方法 . . . . .	92
ディスクドライブをドライブキャリアに取り付ける方法 . . . . .	92

<b>SCSI テープドライブ</b> . . . . .	<b>93</b>
内蔵 SCSI テープドライブの取り外しと取り付け . . . . .	93
テープドライブのケーブル保持ブラケットの取り外しと 取り付け . . . . .	95
<b>システムメモリ</b> . . . . .	<b>96</b>
メモリモジュール取り付けガイドライン . . . . .	96
最適でないメモリ構成 . . . . .	97
メモリスベアリングのサポート . . . . .	97
メモリミラーリングのサポート . . . . .	97
メモリモジュールの取り付け . . . . .	98
メモリモジュールの取り外し . . . . .	99
<b>内蔵 NIC TOE の有効化</b> . . . . .	<b>100</b>
<b>プロセッサ</b> . . . . .	<b>100</b>
プロセッサの取り外し . . . . .	100
プロセッサの取り付け . . . . .	102
<b>システムバッテリー</b> . . . . .	<b>104</b>
システムバッテリーの交換 . . . . .	104
<b>拡張カードライザーボード</b> . . . . .	<b>106</b>
左拡張カードライザーボードの取り外し . . . . .	106
左ライザーボードの取り付け . . . . .	107
センターライザーボードの取り外し . . . . .	108
センターライザーボードの取り付け . . . . .	109
<b>サイドプレーンボード</b> . . . . .	<b>109</b>
サイドプレーンボードの取り外し . . . . .	109
サイドプレーンボードの取り付け . . . . .	110
<b>SAS バックプレーンボード</b> . . . . .	<b>111</b>
SAS バックプレーンボードの取り外し . . . . .	111
SAS バックプレーンボードの取り付け . . . . .	112
<b>コントロールパネルアセンブリ (サービス技術者専用の手順)</b> . . . . .	<b>113</b>
コントロールパネルアセンブリの取り外し . . . . .	113
コントロールパネルアセンブリの取り付け . . . . .	115
<b>システム基板 (サービス技術者専用の手順)</b> . . . . .	<b>115</b>
システム基板の取り外し . . . . .	115
システム基板の取り付け . . . . .	118

## 4 システムのトラブルシューティング

作業にあたっての注意	119
起動ルーチン	119
周辺機器のチェック	120
IRQ 割り当て競合のトラブルシューティング	120
外部接続のトラブルシューティング	121
ビデオサブシステムのトラブルシューティング	121
キーボードのトラブルシューティング	122
マウスのトラブルシューティング	122
基本的な I/O 機能のトラブルシューティング	123
シリアル I/O デバイスのトラブルシューティング	123
USB デバイスのトラブルシューティング	124
NIC のトラブルシューティング	125
システムが濡れた場合のトラブルシューティング	126
システムが損傷した場合のトラブルシューティング	127
システムバッテリーのトラブルシューティング	128
電源装置のトラブルシューティング	129
システム冷却問題のトラブルシューティング	130
ファンのトラブルシューティング	130
システムメモリのトラブルシューティング	131
ディスクドライブのトラブルシューティング	132
オプティカルドライブのトラブルシューティング	134
外付け SCSI テープドライブのトラブルシューティング	135
ハードドライブのトラブルシューティング	136
SAS または SAS RAID コントローラドーターカードのトラブルシューティング	138
拡張カードのトラブルシューティング	139
マイクロプロセッサのトラブルシューティング	141

5	システム診断プログラムの実行	
	Server Administrator 診断プログラムの使い方	143
	システム診断プログラムの機能	143
	システム診断プログラムの実行が必要な場合	144
	システム診断プログラムの実行	144
	システム診断プログラムのテストオプション	144
	カスタムテストオプションの使い方	145
	テストするデバイスの選択	145
	診断オプションの選択	145
	情報および結果の表示	145
6	ジャンパおよびコネクタ	
	システム基板のジャンパ	147
	システム基板のコネクタ	149
	SAS バックプレーンボードコネクタ	151
	サイドプレーンボードのコネクタ	154
	拡張カードライザーボードのコンポーネントおよび PCI バス	154
	忘れてしまったパスワードの無効化	156

## 7 困ったときは

<b>テクニカルサポート</b> . . . . .	<b>157</b>
オンラインサービス . . . . .	158
FAX 情報サービス . . . . .	158
24 時間納期情報案内サービス . . . . .	159
テクニカルサポートサービス . . . . .	159
<b>Dell 企業向けトレーニングおよび資格認証</b> . . . . .	<b>159</b>
ご注文に関する問題 . . . . .	159
製品情報 . . . . .	159
保証期間中の修理または返品について . . . . .	159
お問い合わせになる前に . . . . .	160
デルの連絡先 . . . . .	162
用語集 . . . . .	183
索引 . . . . .	191




## お使いのシステムについて

本項では、お使いのシステムの主な機能を実現する物理的なインタフェース機能、およびファームウェア/ソフトウェアのインタフェース機能について説明します。システムの正面パネルおよび背面パネルにある物理コネクタを使用することで、接続やシステムの拡張が容易に行えます。システムファームウェア、アプリケーション、およびオペレーティングシステムは、システムやコンポーネントの状態を監視し、問題が発生した場合に警告を発します。システムの状態は次のいずれかによって報告されます。

- 正面 / 背面パネルインジケータ
- システムメッセージ
- 警告メッセージ
- 診断メッセージ
- アラートメッセージ


本項では、上記の各タイプのメッセージについて説明し、考えられる原因と、メッセージに示された問題を解決するための処置についても説明します。また、システムのインジケータおよびその機能について図を使って説明します。

## その他の情報

 **警告：**『製品情報ガイド』には、安全および認可機関に関する情報が記載されています。保証に関する情報については、『サービス&サポートのご案内』を参照してください。

- システムをラックに取り付ける方法については、ラックに付属の『ラック取り付けガイド』に説明があります。
- 『はじめに』では、システムの機能、システムのセットアップ、および技術仕様の概要を説明しています。
- システムに付属の CD には、システムの設定と管理に使用するマニュアルやツールが収録されています。
- システム管理ソフトウェアのマニュアルでは、システム管理ソフトウェアの機能、動作要件、インストール、および基本操作について説明しています。
- オペレーティングシステムのマニュアルでは、オペレーティングシステムソフトウェアのインストール手順（必要な場合）や設定方法、および使い方について説明しています。
- システムとは別に購入した各種コンポーネントのマニュアル。これらのオプションを取り付けて設定する方法を説明しています。

- システム、ソフトウェア、またはマニュアルの変更にに関して記載されたアップデート情報がシステムに付属していることがあります。

 **メモ**：アップデートには他の文書の内容を差し替える情報が含まれている場合がよくありますので、[support.dell.com](https://support.dell.com) でアップデートがないかどうかを常に確認し、初めにお読みください。

- リリースノートまたは readme ファイルには、システムまたはマニュアルの最新のアップデート情報や、専門知識をお持ちのユーザーや技術者のための高度な技術情報が記載されています。

## 起動中にシステムの機能にアクセスする方法

表 1-1 のキー操作を起動中に行うと、システムの各機能にアクセスできます。キー操作を行う前にオペレーティングシステムのロードが開始された場合は、システムの起動が完了するのを待ってから、もう一度システムを再起動し、この手順を実行してください。

表 1-1 システムの機能にアクセスするためのキー操作

キー操作	説明
<F2>	セットアップユーティリティが起動します。「セットアップユーティリティの使い方」(42 ページ) を参照してください。
<F10>	ユーティリティパーティションが開いて、システム診断プログラムを実行できます。「システム診断プログラムの実行」(143 ページ) を参照してください。
<Ctrl+E>	ベースボード管理コントローラ (BMC) 管理ユーティリティが起動し、システムイベントログ (SEL) にアクセスできます。BMC のセットアップ方法と使用法の詳細については、『BMC ユーザーズガイド』を参照してください。
<Ctrl+C>	SAS 設定ユーティリティが起動します。詳細については、SAS アダプタの『ユーザーズガイド』を参照してください。
<Ctrl+R>	RAID 設定ユーティリティが起動し、オプションの RAID カードを設定できます。詳細については、RAID カードのマニュアルを参照してください。
<Ctrl+S>	オプションは、セットアップユーティリティを使用して PXE サポートを有効にした場合にのみ表示されます。「Integrated Devices (内蔵デバイス) 画面」(46 ページ) を参照)。このキー操作により、NIC を PXE 起動用に設定することができます。詳細については、内蔵 NIC のマニュアルを参照してください。
<Ctrl+D>	オプションの DRAC (Dell Remote Access Controller) を使用している場合は、このキー操作により、選択した DRAC 設定にアクセスできます。DRAC のセットアップ方法と使用法の詳細については、『DRAC ユーザーズガイド』を参照してください。



## 正面パネルの機能およびインジケータ

図 1-1 には、システム正面パネルのオプションのラックベゼルの背面にあるボタン、インジケータ、およびコネクタを示します。

図 1-1 正面パネルの機能およびインジケータ

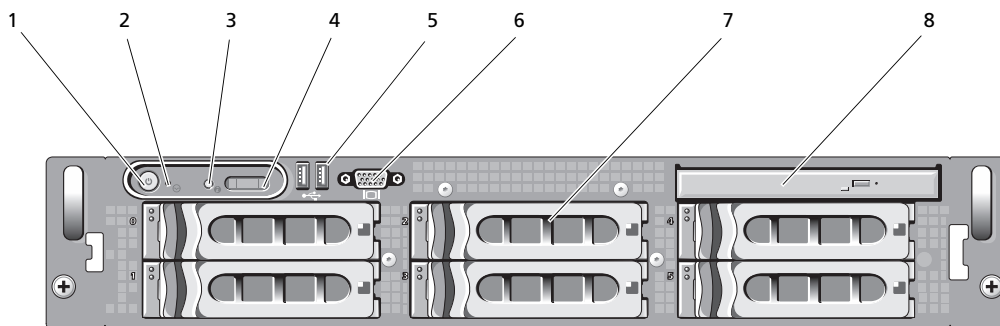


表 1-2 正面パネルの LED インジケータ、ボタン、およびコネクタ






項目	インジケータ、ボタン、またはコネクタ	アイコン	説明
1	電源インジケータ、電源ボタン		電源インジケータは、システムの電源が入っている場合に点灯します。 電源ボタンによってシステムへの直流電源の供給を制御します。 <b>メモ：</b> ACPI 対応のオペレーティングシステムを実行している場合、電源ボタンを使ってシステムの電源を切れば、システムは電源が切れる前に正常なシャットダウンを実行できます。システムが ACPI 対応のオペレーティングシステムを実行していない場合、電源ボタンを押すと電源がただちに切れます。
2	NMI ボタン		特定のオペレーティングシステムを使用している際に、ソフトウェアエラーおよびデバイスドライバエラーのトラブルシューティングを行います。このボタンは、ペーパークリップの先端を使って押すことができます。 認定を受けたサポート担当者またはオペレーティングシステムのマニュアルによって指示された場合のみ、このボタンを使用してください。

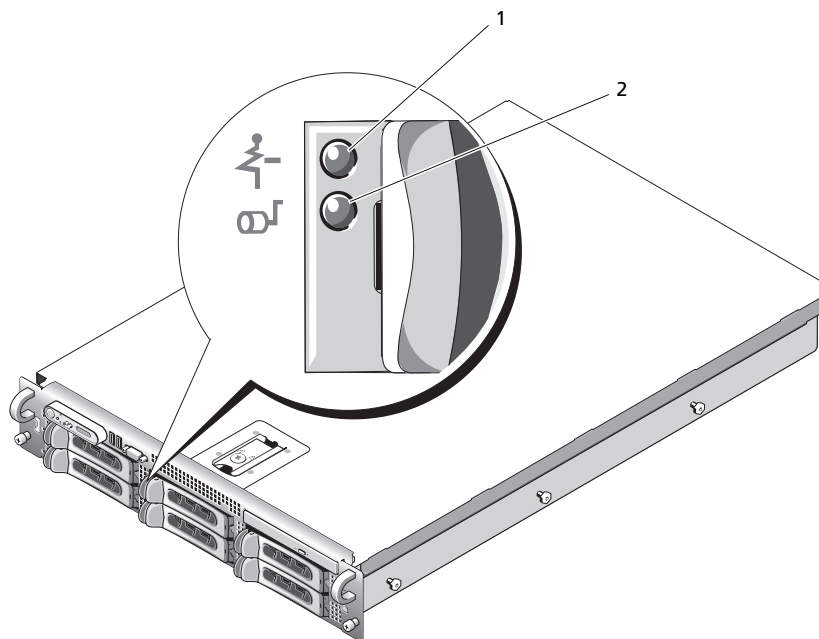
表 1-2 正面パネルの LED インジケータ、ボタン、およびコネクタ（続き）

項目	インジケータ、ボタン、またはコネクタ	アイコン	説明
3	システム識別ボタン		正面パネルと背面パネルの識別ボタンは、ラック内の特定のシステムの位置を確認するために使用します。これらのボタンの 1 つを押すと、正面の LCD パネルと背面の青色のシステムステータスインジケータは、ボタンの 1 つをもう一度押すまで点滅を続けます。
4	LCD パネル		<p>システム ID、ステータス情報、システムエラーメッセージが表示されます。</p> <p>LCD は通常のシステム動作中に点灯します。特定のシステムを識別するには、システム管理ソフトウェアとシステムの正面および背面にある識別ボタンのどちらも使うことができます。LCD と青色のシステムステータスインジケータの点滅で、どのシステムかが識別できます。</p> <p>システムに注意が必要な状況になると LCD が黄色に点灯し、LCD パネルにはエラーコードとエラーの内容を説明するテキストが表示されます。</p> <p><b>メモ：</b>システムが AC 電源に接続されている状態でエラーが検出されると、LCD はシステムの電源がオンになっていてもいなくても黄色に点灯します。</p>
5	USB コネクタ (2)		USB 2.0 対応デバイスをシステムに接続するときに使用します。
6	ビデオコネクタ		モニターをシステムに接続します。
7	ハードドライブ (8)		<p>ホットプラグ対応 2.5 インチ 8 台</p> <p>または</p> <p>ホットプラグ対応 3.5 インチ 6 台</p> <p>または</p> <p>ホットプラグ対応 3.5 インチ 4 台</p>
8	オプティカルドライブ (オプション)		オプションのスリムライン IDE または DVD ドライブ 1 台

## ハードドライブインジケータコード


ハードドライブキャリアには、ドライブ動作インジケータとドライブステータスインジケータという2つのインジケータがあります。図 1-2 を参照してください。RAID 構成では、ドライブステータスインジケータが点灯してドライブのステータスを示します。非 RAID 構成では、ドライブ動作インジケータのみが点灯し、ドライブステータスインジケータはオフです。

図 1-2 ハードドライブインジケータ



- 1 ドライブステータスインジケータ（緑色と黄色）    2 緑色のドライブ動作インジケータ

表 1-3 に、RAID ハードドライブのドライブインジケータのパターンを示します。システムでドライブイベントが発生すると、さまざまなパターンで表示されます。たとえば、ハードドライブが故障すると、「ドライブ障害」のパターンが表示されます。取り外しのためにドライブを選択した後、「ドライブ取り外し準備中」のパターンが表示され、その後、「ドライブの挿入または取り外し可」のパターンが表示されます。交換用ドライブの取り付け後、「ドライブの動作準備中」を示すパターンが表示され、次に「ドライブオンライン」を示すパターンが表示されます。

 **メモ**：非 RAID 構成では、ドライブ動作インジケータのみがアクティブになり、ドライブステータスインジケータはオフです。

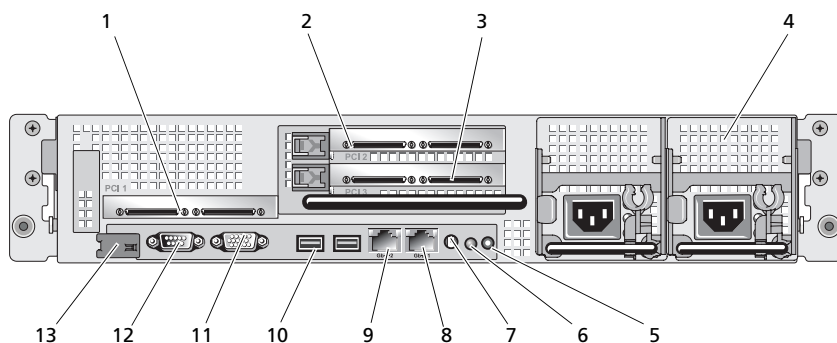
**表 1-3 RAID 構成におけるハードドライブインジケータのパターン**

状態	ドライブステータスインジケータのパターン
ドライブの識別 / 取り外し準備中	1 秒間に 2 回緑色に点滅
ドライブの挿入または取り外し可	消灯
ドライブ障害の予測	緑色、黄色に点滅し、消灯
ドライブに障害発生	1 秒間に 4 回黄色に点滅
ドライブ再構築中	緑色にゆっくり点滅
ドライブオンライン状態	緑色に点灯
再構築が中断	緑色に 3 秒間点滅、黄色に 3 秒間点滅、6 秒間消灯

## 背面パネルの機能およびインジケータ

図 1-3 には、システム背面パネルにあるボタン、インジケータ、およびコネクタを示します。

図 1-3 背面パネルの機能およびインジケータ



- |                           |                       |                       |
|---------------------------|-----------------------|-----------------------|
| 1 センター PCI ライザー (スロット 1)  | 2 左 PCI ライザー (スロット 2) | 3 左 PCI ライザー (スロット 3) |
| 4 電源装置 (2)                | 5 システム識別ボタン           | 6 システムステータスインジケータ     |
| 7 システムステータスインジケータコネクタ     | 8 NIC2 コネクタ           | 9 NIC1 コネクタ           |
| 10 USB コネクタ (2)           | 11 ビデオコネクタ            | 12 シリアルコネクタ           |
| 13 リモートアクセスコントロール (オプション) |                       |                       |

### 外付けデバイスの接続

システムに外付けデバイスを接続する場合は、次のガイドラインに従ってください。

- ほとんどのデバイスは特定のコネクタに接続する必要があります。また、デバイスドライバをインストールしないとデバイスは正常に動作しません。デバイスドライバは、通常オペレーティングシステムのソフトウェアまたはデバイス本体に付属しています。取り付けおよび設定の詳細については、デバイスに付属のマニュアルを参照してください。
- 外付けデバイスを取り付けるときは、必ずシステムとデバイスの電源を切ってください。次に、(デバイスのマニュアルに特別な指示がない限り) システムの電源を入れる前に外付けデバイスの電源を入れます。

個々のコネクタの詳細については、「ジャンパおよびコネクタ」(147 ページ) を参照してください。I/O ポートやコネクタを有効または無効にする方法と設定方法については、「セットアップユーティリティの使い方」(41 ページ) を参照してください。

## 電源インジケータコード

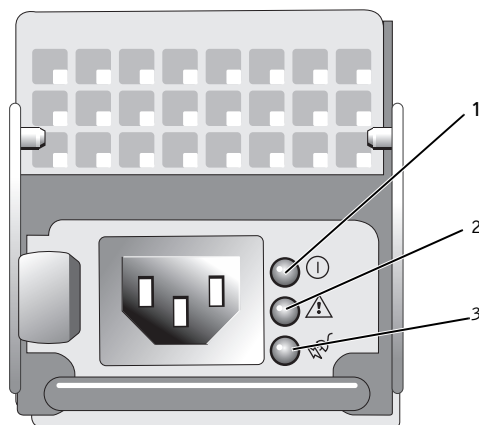
正面パネルの電源ボタンは、システムの電源装置への電源入力を制御します。電源インジケータは、システムに電源が入っていると緑色に点灯します。

冗長電源装置のインジケータは、電力が供給されているか、または電源の障害が発生しているかどうかを示します（図 1-4 を参照）。表 1-4 に、電源装置インジケータコードの一覧を示します。

表 1-4 冗長電源装置のインジケータ

インジケータ	機能
電源装置の状態	緑色は電源装置が動作中であることを示します。
電源装置の障害	黄色は電源装置に問題があることを示します。
AC ラインステータス	緑色は、有効な AC 電源が電源装置に接続されていることを示します。

図 1-4 冗長電源装置のインジケータ

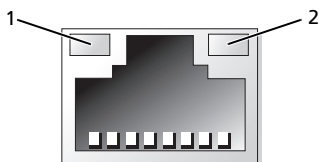


- 1 電源装置の状態      2 電源装置の障害      3 AC ラインステータス

## NIC インジケータコード

背面パネルの各 NIC にはインジケータがあり、ネットワーク動作およびリンク状態を示します。図 1-5 を参照してください。表 1-5 に、NIC インジケータコードを一覧表示します。

図 1-5 NIC インジケータ



1 リンクインジケータ      2 アクティビティインジケータ

表 1-5 NIC インジケータコード

インジケータ	インジケータコード
リンクインジケータおよびアクティビティインジケータがオフ	NIC がネットワークに接続されていません。
リンクインジケータが緑色	NIC がネットワーク上の有効なリンクパートナーに接続されています。
アクティビティインジケータが黄色に点滅	ネットワークデータの送信中または受信中です。

## LCD ステータスメッセージ

システムのコントロールパネル LCD には、システムが正常に動作している場合、またはシステムに注意が必要な場合を示すステータスメッセージが表示されます。

LCD の青色点灯は正常な動作状態、黄色点灯はエラー状態を示します。LCD には、ステータスコードとその内容を説明するテキストで構成されるメッセージがスクロール表示されます。表 1-6 に、LCD ステータスメッセージとその考えられる原因を一覧表示します。LCD メッセージは、システムイベントログ (SEL) に記録されたイベントに基づきます。SEL およびシステム管理設定の詳細については、システム管理ソフトウェアのマニュアルを参照してください。

**警告：**システムのカバーを取り外して内部の部品に手を触れる作業は、トレーニングを受けたサービス技術者のみが行ってください。安全上の注意、コンピュータ内部の作業、および静電気障害への対処の詳細については、『製品情報ガイド』を参照してください。

**メモ：**システムが起動しない場合は、LCD にエラーコードが表示されるまで、システム ID ボタンを少なくとも 5 秒間押します。コードを書きとめ、「困ったときは」(157 ページ) を参照してください。

表 1-6 LCD ステータスメッセージ

コード	メッセージ	原因	対応処置
なし	SYSTEM NAME	<p>ユーザーがセットアップユーティリティ内で定義できる 62 文字のストリング。</p> <p>SYSTEM NAME は、以下の状況で表示されます。</p> <ul style="list-style-type: none"> <li>• システムの電源が入っている。</li> <li>• 電源が切れており、アクティブ POST エラーが表示されている。</li> </ul>	<p>このメッセージは情報の表示のみです。</p> <p>システムの ID と名前はセットアップユーティリティで変更できます。「セットアップユーティリティの使い方」(41 ページ) を参照してください。</p>
E1000	FAILSAFE, Call Support		「困ったときは」(157 ページ) を参照してください。
E1114	Temp Ambient	システム環境温度が許容範囲外です。	「システム冷却問題のトラブルシューティング」(130 ページ) を参照してください。
E1116	Temp Memory	メモリの温度が許容範囲を超えたため、コンポーネントの損傷を防ぐために無効にされました。	「システム冷却問題のトラブルシューティング」(130 ページ) を参照してください。
E12nn	xx PwrGd	表示されている電圧レギュレータに障害が発生しました。	「困ったときは」(157 ページ) を参照してください。
E1210	CMOS Batt	CMOS バッテリーがないか、または電圧が許容範囲外です。	「システムバッテリーのトラブルシューティング」(128 ページ) を参照してください。
E1211	ROMB Batt	RAID バッテリーがないか、不良であるか、または温度が正常でないために再充電できません。	RAID バッテリーコネクタを装着しなおします。「RAID バッテリー」(79 ページ)、および「システム冷却問題のトラブルシューティング」(130 ページ) を参照してください。
E1229	CPU # VCORE	プロセッサ # VCORE の電圧レギュレータに障害が発生しました。	「困ったときは」(157 ページ) を参照してください。
E1310	RPM Fan ##	表示されている冷却ファンの RPM が許容できる動作範囲を超えています。	「システム冷却問題のトラブルシューティング」(130 ページ) を参照してください。



表 1-6 LCD ステータスメッセージ (続き)

コード	メッセージ	原因	対応処置
E1313	Fan Redundancy	システムのファン冗長性が失われました。もう 1 つのファンに障害が発生すると、システムは過熱するおそれがあります。	コントロールパネル LCD をスクロールしてその他のメッセージを確認します。「システム冷却問題のトラブルシューティング」(130 ページ) を参照してください。
E1410	CPU # IERR	表示されているマイクロプロセッサが内部エラーを報告しています。	最新のシステム情報については、 <b>support.dell.com</b> で、お使いのシステムの『Information Update Tech Sheet』(アップデート情報技術シート) を参照してください。問題が解決しない場合は、「困ったときは」(157 ページ) を参照してください。
E1414	CPU # Thermtrip	表示されているマイクロプロセッサが温度の許容範囲を超えたため動作を停止しました。	「システム冷却問題のトラブルシューティング」(130 ページ) を参照してください。問題が解決しない場合は、マイクロプロセッサのヒートシンクが正しく取り付けられていることを確認します。「マイクロプロセッサのトラブルシューティング」(141 ページ) を参照してください。 <b>メモ:</b> システムの電源コードを AC コンセントから抜いてもう一度つなぐか、Server Assistant または BMC 管理ユーティリティのいずれかを使用して SEL をクリアするまで、LCD にはこのメッセージが表示されます。ユーティリティの使い方については、『Dell OpenManage ベースボード管理コントローラユーザーズガイド』を参照してください。
E1418	CPU # Presence	表示されているプロセッサがいか不良であるため、システムはサポートされていない構成になっています。	「マイクロプロセッサのトラブルシューティング」(141 ページ) を参照してください。

表 1-6 LCD ステータスメッセージ (続き)

コード	メッセージ	原因	対応処置
E141C	CPU Mismatch	プロセッサが、デルによってサポートされていない構成になっています。	お使いのシステムの『はじめに』のマイクロプロセッサ仕様で説明されているタイプに一致するプロセッサが使用されていることを確認します。
E141F	CPU Protocol	システム BIOS によってプロセッサプロトコルエラーが報告されました。	「困ったときは」(157 ページ)を参照してください。
E1420	CPU Bus PERR	システム BIOS によってプロセッサバスパリティエラーが報告されました。	「困ったときは」(157 ページ)を参照してください。
E1421	CPU Init	システム BIOS によってプロセッサ初期化エラーが報告されました。	「困ったときは」(157 ページ)を参照してください。
E1422	CPU Machine Chk	システム BIOS によってマシンチェックエラーが報告されました。	「困ったときは」(157 ページ)を参照してください。
E1610	PS # Missing	表示されている電源装置から電力が得られません。表示されている電源装置に障害があるか、または正しく取り付けられていません。	「電源装置のトラブルシューティング」(129 ページ)を参照してください。
E1614	PS # Status	表示されている電源装置から電力が得られません。表示されている電源装置に障害があるか、または正しく取り付けられていません。	「電源装置のトラブルシューティング」(129 ページ)を参照してください。
E1618	PS # Predictive	電源電圧が許容範囲にありません。表示されている電源が正しく取り付けられていないか障害を起こしています。	「電源装置のトラブルシューティング」(129 ページ)を参照してください。
E161C	PS # Input Lost	表示されている電源ユニットに AC 電源が与えられていないか、AC 電源電圧が許容範囲にありません。	表示されている電源ユニットの AC 電源を確認してください。問題が解決しない場合は、「電源装置のトラブルシューティング」(129 ページ)を参照してください。

表 1-6 LCD ステータスメッセージ (続き)

コード	メッセージ	原因	対応処置
E1620	PS # Input Range	表示されている電源ユニットに AC 電源が与えられていないか、AC 電源電圧が許容範囲にありません。	表示されている電源ユニットの AC 電源を確認してください。問題が解決しない場合は、「電源装置のトラブルシューティング」(129 ページ) を参照してください。
E1624	PS Redundancy	電源装置のサブシステムの冗長性が失われました。最後の電源装置に障害が発生すると、システムは停止します。	「電源装置のトラブルシューティング」(129 ページ) を参照してください。
E1710	I/O Channel Chk	システム BIOS によって I/O チャンネルチェックが報告されました。	「困ったときは」(157 ページ) を参照してください。
E1711	PCI PERR B## D## F## PCI PERR Slot #	システム BIOS によって、バス ##、デバイス ##、機能 ## の PCI 設定スペースにあるコンポーネントについて、PCI パリティエラーが報告されました。 システム BIOS によって、表示されている PCI スロットにあるコンポーネントについて、PCI パリティエラーが報告されました。	PCI 拡張カードを取り外して装着しなおします。問題が解決しない場合は、「拡張カードのトラブルシューティング」(139 ページ) を参照してください。 拡張カードケースをもう一度取り付けます。「拡張カードケース」(84 ページ) を参照してください。 問題が解消しない場合は、ライザ x カードまたはシステム基板に障害があります。「困ったときは」(157 ページ) を参照してください。

表 1-6 LCD ステータスメッセージ (続き)

コード	メッセージ	原因	対応処置
E1712	PCI SERR B## D## F## PCI SERR Slot #	システム BIOS によって、バス ##、デバイス ##、機能 ## の PCI 設定スペースにあるコンポーネントについて、PCI システムエラーが報告されました。 システム BIOS によって、表示されているスロットにあるコンポーネントについて、PCI システムエラーが報告されました。	PCI 拡張カードを取り外して装着しなおします。問題が解決しない場合は、「拡張カードのトラブルシューティング」(139 ページ)を参照してください。 拡張カードケースをもう一度取り付けます。「拡張カードケース」(84 ページ)を参照してください。 問題が解消しない場合は、ライザ x カードまたはシステム基板に障害があります。「困ったときは」(157 ページ)を参照してください。
E1714	Unknown Err	システム BIOS によってシステムにエラーが検出されましたが、原因を特定することはできませんでした。	「困ったときは」(157 ページ)を参照してください。
E171F	PCIe Fatal Err B## D## F## PCIe Fatal Err Slot #	システム BIOS によって、バス ##、デバイス ##、機能 ## の PCI 設定スペースにあるコンポーネントについて、PCIe の致命的なエラーが報告されました。 システム BIOS によって、表示されているスロットにあるコンポーネントについて、PCIe の致命的なエラーが報告されました。	PCI 拡張カードを取り外して装着しなおします。問題が解決しない場合は、「拡張カードのトラブルシューティング」(139 ページ)を参照してください。 拡張カードケースをもう一度取り付けます。「拡張カードケース」(84 ページ)を参照してください。 問題が解消しない場合は、ライザ x カードまたはシステム基板に障害があります。「困ったときは」(157 ページ)を参照してください。
E1810	HDD ## Fault	SAS サブシステムが、ハードドライブ ## に障害が発生したと判断しました。	「ハードドライブのトラブルシューティング」(136 ページ)を参照してください。

表 1-6 LCD ステータスメッセージ (続き)

コード	メッセージ	原因	対応処置
E1811	HDD ## Rbld Abrt	表示されているハードドライブの再構築が中断されました。	「ハードドライブのトラブルシューティング」(136 ページ)を参照してください。問題が解決しない場合は、RAID のマニュアルを参照してください。
E1812	HDD ## Removed	表示されているハードドライブがシステムから取り外されました。	情報表示のみです。
E1913	CPU & Firmware Mismatch	BMC ファームウェアが CPU をサポートしていません。	最新の BMC ファームウェアにアップデートします。BMC のセットアップ方法と使用法の詳細については、『BMC ユーザーズガイド』を参照してください。
E1A11	PCI Rsr Config	PCI ライザーが正しく設定されていません。何らかの無効な設定が原因でシステムに電源が入らない可能性があります。	「拡張カードライザーボード」(106 ページ)を参照してください。
E1A12	PCI Rsr Missing	1 枚またはすべての PCI ライザーが見つからないため、システムに電源が入りません。	情報表示のみです。
E1A14	SAS Cable A	SAS ケーブル A がないか、または不良です。	ケーブルを装着しなおします。問題が解決しない場合は、ケーブルを交換します。「SAS コントローラドーターカード」(75 ページ)を参照してください。
E1A15	SAS Cable B	SAS ケーブル B がないか、または不良です。	ケーブルを装着しなおします。問題が解決しない場合は、ケーブルを交換します。「SAS コントローラドーターカード」(75 ページ)を参照してください。
E2010	No Memory	システムにメモリが取り付けられていません。	メモリを取り付けます。「メモリモジュールの取り付け」(98 ページ)を参照してください。
E2011	Mem Config Err	メモリが検出されましたが、構成不能です。メモリ構成中にエラーが検出されました。	「システムメモリのトラブルシューティング」(131 ページ)を参照してください。

表 1-6 LCD ステータスメッセージ (続き)

コード	メッセージ	原因	対応処置
E2012	Unusable Memory	メモリが構成されましたが、使用できません。メモリサブシステムの障害。	「システムメモリのトラブルシューティング」(131 ページ)を参照してください。
E2013	Shadow BIOS Fail	システム BIOS がそのフラッシュイメージをメモリにコピーできませんでした。	「システムメモリのトラブルシューティング」(131 ページ)を参照してください。
E2014	CMOS Fail	CMOS エラーです。CMOS RAM が正常に機能していません。	「困ったときは」(157 ページ)を参照してください。
E2015	DMA Controller	DMA コントローラの障害。	「困ったときは」(157 ページ)を参照してください。
E2016	Int Controller	割り込みコントローラの障害。	「困ったときは」(157 ページ)を参照してください。
E2017	Timer Fail	タイマーリフレッシュのエラー。	「困ったときは」(157 ページ)を参照してください。
E2018	Prog Timer	プログラム可能インターバルタイマーのエラー。	「困ったときは」(157 ページ)を参照してください。
E2019	Parity Error	パリティエラー。	「困ったときは」(157 ページ)を参照してください。
E201A	SIO Err	SIO 障害。	「困ったときは」(157 ページ)を参照してください。
E201B	Kybd Controller	キーボードコントローラの障害。	「困ったときは」(157 ページ)を参照してください。
E201C	SMI Init	SMI (システム管理割り込み) の初期化障害。	「困ったときは」(157 ページ)を参照してください。
E201D	Shutdown Test	BIOS シャットダウンテストエラー。	「困ったときは」(157 ページ)を参照してください。
E201E	POST Mem Test	BIOS POST メモリテストエラー。	「システムメモリのトラブルシューティング」(131 ページ)を参照してください。問題が解決しない場合は、「困ったときは」(157 ページ)を参照してください。
E201F	DRAC Config	DRAC (Dell Remote Access Controller) の設定エラー。	画面で具体的なエラーメッセージを確認します。  DRAC ケーブルとコネクタが正しく装着されていることを確認します。問題が解決しない場合は、DRAC のマニュアルを参照してください。

表 1-6 LCD ステータスメッセージ (続き)

コード	メッセージ	原因	対応処置
E2020	CPU Config	CPU 構成エラー。	画面で具体的なエラーメッセージを確認します。
E2021	Memory Population	メモリ構成が正しくありません。メモリの装着順序が正しくありません。	画面で具体的なエラーメッセージを確認します。「システムメモリのトラブルシューティング」(131 ページ) を参照してください。
E2022	POST Fail	ビデオ初期化後の一般的エラー。	画面で具体的なエラーメッセージを確認します。
E2110	MBE Crd # DIMM ## & ##	"## & ##" で示されているセットの DIMM の 1 つにメモリ MBE (マルチビットエラー) が発生しました。メモリカードが取り付けられていない場合は、文字列 "Crd #" がメッセージから外されます。	「システムメモリのトラブルシューティング」(131 ページ) を参照してください。
E2111	SBE Log Disable Crd # DIMM ##	システム BIOS がメモリ SBE (シングルビットエラー) のロギングを無効にしました。システムを再起動するまで、残りの SBE のロギングは再開されません。"##" は BIOS によって示される DIMM を表します。メモリアイザーカードが取り付けられていない場合は、文字列 "Crd #" がメッセージから外されます。	「システムメモリのトラブルシューティング」(131 ページ) を参照してください。
E2112	Mem Spare Crd # DIMM ##	システム BIOS がメモリのエラーが多すぎると判断したため、メモリの使用を控えました。"## & ##" は BIOS によって示される DIMM のペアを表します。メモリカードが取り付けられていない場合は、文字列 "Crd #" がメッセージから外されます。	「システムメモリのトラブルシューティング」(131 ページ) を参照してください。

表 1-6 LCD ステータスメッセージ (続き)

コード	メッセージ	原因	対応処置
E2113	Mem Mirror Crd # DIMM ## & ##	システム BIOS がミラーの片方にエラーが多すぎると判断したため、メモリのミラーリングを無効にしました。"## & ##" は BIOS によって示される DIMM のペアを表します。メモリカードが取り付けられていない場合は、文字列 "Crd #" がメッセージから外されます。	「システムメモリのトラブルシューティング」(131 ページ)を参照してください。
E2118	Fatal NB Mem CRC	ノースバウンド側の完全バッファ型 DIMM (FBD) メモリサブシステムリンクにおける接続の 1 つに障害が発生しました。	「システムメモリのトラブルシューティング」(131 ページ)を参照してください。
E2119	Fatal SB Mem CRC	サウスバウンド側の FBD メモリサブシステムリンクにおける接続の 1 つに障害が発生しました。	「システムメモリのトラブルシューティング」(131 ページ)を参照してください。
I1910	Intrusion	システムカバーが取り外されています。	情報表示のみです。
I1911	>3 ERRs Chk Log	LCD オーバーフローメッセージ。  LCD には、最大 3 つのエラーメッセージを連続して表示できません。4 番目のメッセージは標準オーバーフローメッセージとして表示されます。	イベントの詳細については、SEL を確認してください。
I1912	SEL Full	システムイベントログがイベントでいっぱいになり、イベントをこれ以上記録できません。	イベントエントリを削除してログをクリアします。
W1228	ROMB Batt < 24hr	RAID バッテリーの残容量が 24 時間を下回ったという予報的警告。	RAID バッテリーを交換します。「RAID バッテリー」(79 ページ)を参照してください。

**メモ**：この表で使用された略語の正式名称は、「用語集」(183 ページ)を参照してください。



## LCD ステータスメッセージの問題の解決

LCD のコードとテキストは故障の状態を正確に特定できることが多いので、修正が容易に行えます。たとえば、コード `E1418 CPU_1_Presence` が表示されたときは、ソケット 1 にマイクロプロセッサが装着されていないことがわかります。

これとは対照的に、関連するエラーが複数発生した場合にも、問題を特定することができます。たとえば、複数の電圧障害を示す連続したメッセージを受け取った場合、問題は電源装置の不良であると判断することになります。

## LCD ステータスメッセージの消去

温度、電圧、ファンなどセンサーに関する障害については、センサーが通常の状態に戻ると、LCD メッセージは自動的に表示されなくなります。たとえば、コンポーネントの温度が許容範囲を超えた場合、障害があることが LCD に表示されます。温度が許容範囲内に戻ると、メッセージは LCD から消去されます。その他の障害の場合、ディスプレイからメッセージを消去する処置を行う必要があります。


- SEL のクリア — このタスクはリモートで実行できますが、システムのイベント履歴は削除されます。
- 電力サイクル — システムの電源を切り、コンセントから外します。約 10 秒待ってから電源ケーブルを接続し、システムを再起動します。

これらの処置のいずれかを実行すると障害メッセージが消去され、ステータスインジケータと LCD の色が通常の状態に戻ります。以下の状況では、メッセージが再表示されます。

- センサーが通常の状態に戻ったが、再びエラーが発生し、SEL エントリが新たに作成された場合。
- システムがリセットされ、新しいエラーイベントが検出された場合。
- 同じ表示エントリへマップされる障害が別のソースから記録された場合。

## システムメッセージ

システムに問題がある可能性が検出されると、システムメッセージが画面に表示されます。表 1-3 に、システムメッセージとその考えられる原因および対応処置の一覧を示します。

 **メモ**：表示されたシステムメッセージが表 1-3 に記載されていない場合、メッセージが表示されたときに実行していたアプリケーションのマニュアルや、オペレーティングシステムのマニュアルを参照して、メッセージの説明と推奨されている処置を確認してください。


 **警告**：システムのカバーを取り外して内部の部品に手を触れる作業は、トレーニングを受けたサービス技術者のみが行ってください。安全上の注意、コンピュータ内部の作業、および静電気障害への対処の詳細については、『製品情報ガイド』を参照してください。

表 1-7 システムメッセージ

メッセージ	原因	対応処置
Alert!Redundant memory disabled!Memory configuration does not support redundant memory.	取り付けられたメモリモジュールの種類とサイズが同一ではありません。メモリモジュールの不良です。	すべてのメモリモジュールの種類とサイズが同一で、正しく装着されていることを確認します。問題が解決しない場合は、「システムメモリのトラブルシューティング」(131 ページ)を参照してください。
Attempting to update Remote Configuration.Please wait...	Remote Configuration (リモート設定) リクエストが検出され、処理中です。	操作が完了するまで待ちます。
BIOS Update Attempt Failed!	リモートでの BIOS のアップデートに失敗しました。	BIOS のアップデートをもう一度試みます。問題が解決しない場合は、「困ったときは」(157 ページ)を参照してください。
Caution!NVRAM_CLR jumper is installed on system board.	NVRAM_CLR ジャンパが設定されています。CMOS がクリアされました。	NVRAM_CLR ジャンパを取り外します。ジャンパの位置については、図 6-1 を参照してください。
CPUs with different cache sizes detected!	取り付けられているマイクロプロセッサのキャッシュサイズが一致しません。	すべてのマイクロプロセッサのキャッシュサイズが同じで、それらが正しく取り付けられていることを確認します。「プロセッサ」(100 ページ)を参照してください。
Decreasing available memory	メモリモジュールに障害があるか、または正しく取り付けられていません。	「システムメモリのトラブルシューティング」(131 ページ)を参照してください。

表 1-7 システムメッセージ (続き)

メッセージ	原因	対応処置
DIMM pairs must be matched in size, speed, and technology. The following DIMM pair is mismatched: DIMM x and DIMM y.	取り付けられている DIMM の仕様が一致していません。メモリモジュールに障害があるか、または正しく装着されていません。	メモリモジュールのペアの種類とサイズがすべて同一で、正しく装着されていることを確認します。「システムメモリ」(96 ページ) を参照してください。問題が解決しない場合は、「システムメモリのトラブルシューティング」(131 ページ) を参照してください。
DIMMs must be populated in sequential order beginning with slot 1. The following DIMM is electrically isolated: DIMM x.	表示されている DIMM は、取り付けられた位置に問題があるため、システムにアクセスできません。DIMM はスロット 1 から順に取り付ける必要があります。	スロット 1 から順に 2、4、または 8 個の DIMM を取り付けてください。「システムメモリ」(96 ページ) を参照してください。
DIMMs should be installed in pairs. Pairs must be matched in size, speed, and technology.	取り付けられている DIMM の仕様が一致していません。メモリモジュールに障害があるか、または正しく装着されていません。システムは ECC 保護が抑制された低下モードで動作します。チャンネル 0 に取り付けられたメモリのみがアクセス可能となります。	メモリモジュールのペアの種類とサイズがすべて同一で、正しく装着されていることを確認します。「システムメモリ」(96 ページ) を参照してください。問題が解決しない場合は、「システムメモリのトラブルシューティング」(131 ページ) を参照してください。
Dual-rank DIMM paired with Single-rank DIMM - The following DIMM/rank has been disabled by BIOS: DIMM x Rank y	仕様の異なる DIMM が取り付けられています。メモリモジュールの障害。デュアルランク DIMM とシングルランク DIMM がペアにされていることがシステムによって検出されました。デュアルランク DIMM のセカンドランクは無効になります。	メモリモジュールのペアの種類とサイズがすべて同一で、正しく装着されていることを確認します。「システムメモリ」(96 ページ) を参照してください。問題が解決しない場合は、「システムメモリのトラブルシューティング」(131 ページ) を参照してください。

表 1-7 システムメッセージ (続き)

メッセージ	原因	対応処置
Diskette drive <i>n</i> seek failure	セットアップユーティリティの設定が間違っています。  ディスクドライブに障害があるか、正しく取り付けられていません。  テープドライブインタフェースケーブル、または電源ケーブルがしっかり接続されていません。	セットアップユーティリティを実行し、設定を修正します。「セットアップユーティリティの使い方」(41 ページ) を参照してください。  ディスクを交換します。問題が解決しない場合は、「ディスクドライブのトラブルシューティング」(132 ページ) を参照してください。  テープドライブインタフェースケーブル、または電源ケーブルを装着しなおします。問題が解決しない場合は、「ディスクドライブのトラブルシューティング」(132 ページ) を参照してください。
Diskette read failure	ディスクドライブまたはテープドライブに障害があるか、正しく挿入されていません。	ディスクを交換します。「ディスクドライブのトラブルシューティング」(132 ページ) を参照してください。
Diskette subsystem reset failed	ディスクドライブまたはテープドライブに障害があるか、正しく取り付けられていません。	ディスクまたはテープを交換します。問題が解決しない場合は、「ディスクドライブのトラブルシューティング」(132 ページ) を参照してください。
Drive not ready	ディスクがディスクドライブにないか、正しく挿入されていません。	ディスクを交換します。問題が解決しない場合は、「ディスクドライブのトラブルシューティング」(132 ページ) を参照してください。
Error: Incorrect memory configuration. DIMMs must be installed in pairs of matched memory size, speed, and technology.	取り付けられている DIMM の仕様が一致していません。メモリモジュールに障害があるか、または正しく装着されていません。	メモリモジュールのペアの種類とサイズがすべて同一で、正しく装着されていることを確認します。「システムメモリ」(96 ページ) を参照してください。問題が解決しない場合は、「システムメモリのトラブルシューティング」(131 ページ) を参照してください。
Error: Memory failure detected. Memory size reduced. Replace the faulty DIMM as soon as possible.	メモリモジュールに障害があるか、または装着されていません。	「システムメモリのトラブルシューティング」(131 ページ) を参照してください。

表 1-7 システムメッセージ (続き)

メッセージ	原因	対応処置
!!*** Error: Remote Access Controller initialization failure*** RAC virtual USB devices may not be available...	Remote Access Controller の初期化エラー。	Remote Access Controller が正しく取り付けられていることを確認します。「RAC カードの取り付け」(86 ページ)を参照してください。
FBD training error: The following branch has been disabled: Branch x	表示されているブランチ (チャンネルペア) には、相互に互換性のない DIMM が含まれています。	デル認定のメモリのみが使用されていることを確認します。互換性を保つには、メモリアップグレードキットを <a href="http://www.dell.com">www.dell.com</a> から直接、またはデルの販売代理店から購入されることをお勧めします。
Gate A20 failure	キーボードコントローラに障害があります。システム基板に障害があります。	「困ったときは」(157 ページ)を参照してください。
General failure	オペレーティングシステムがコマンドを実行できません。	このメッセージの後には通常、問題を特定する情報が表示されます。情報を参照し、適切な処置をとって問題を解決します。
Invalid NVRAM configuration, Resource Re-allocated	リソースコンフリクトがシステムによって検出され、解決されました。	何も対処する必要はありません。
Keyboard Controller failure	キーボードコントローラに障害があります。システム基板に障害があります。	「困ったときは」(157 ページ)を参照してください。
Manufacturing mode detected	システムが製造モードになっています。	システムを再起動して製造モードを解除します。
MEMBIST failure - The following DIMM/rank has been disabled by BIOS: DIMM x Rank y	メモリモジュールに障害があります。	「システムメモリのトラブルシューティング」(131 ページ)を参照してください。

表 1-7 システムメッセージ (続き)

メッセージ	原因	対応処置
Memory address line failure at address, read value expecting value	メモリモジュールに障害があるか、または正しく取り付けられていません。	「システムメモリのトラブルシューティング」(131 ページ) を参照してください。
Memory double word logic failure at address, read value expecting value		
Memory odd/even logic failure at address, read value expecting value		
Memory write/read failure at address, read value expecting value		
Memory tests terminated by keystroke.	スペースキーを押したために、POST メモリテストが終了しました。	情報表示のみです。
No boot device available	オプティカル/ディスクドライブサブシステム、ハードドライブ、またはハードドライブサブシステムに障害があるか、または取り付けられていません。または、ドライブ A に起動ディスクがありません。	起動ディスク、起動 CD、または起動ハードドライブを使用します。問題が解決しない場合は、「ディスクドライブのトラブルシューティング」(132 ページ)、「オプティカルドライブのトラブルシューティング」(134 ページ)、および「ハードドライブのトラブルシューティング」(136 ページ) を参照してください。起動デバイスの順序を設定するための情報については、「セットアップユーティリティの使い方」(41 ページ) を参照してください。
No boot sector on hard drive	セットアップユーティリティの設定が正しくありません。ハードドライブにオペレーティングシステムがインストールされていません。	セットアップユーティリティでハードドライブの設定を確認します。「セットアップユーティリティの使い方」(41 ページ) を参照してください。必要に応じて、ハードドライブにオペレーティングシステムをインストールします。お使いのオペレーティングシステムのマニュアルを参照してください。
No timer tick interrupt	システム基板に障害があります。	「困ったときは」(157 ページ) を参照してください。

表 1-7 システムメッセージ (続き)

メッセージ	原因	対応処置
Northbound merge error - The following DIMM has been disabled by BIOS: DIMM x	表示されている DIMM は、メモリ コントローラとの間にデータリンク を確立することができません でした。	「システムメモリのトラブルシュー ティング」(131 ページ) を参照して ください。
Not a boot diskette	ディスクットにオペレーティングシ ステムが存在しません。	起動用ディスクットを使用します。
PCIe Degraded Link Width Error:Embedded Bus#nn/Dev#nn/Funcn Expected Link Width is n Actual Link Width is n	表示されているスロットの PCIe カードに障害があるか、または正し く取り付けられていません。	該当するスロット番号の PCIe カード を装着しなおします。「拡張カード」 (81 ページ) を参照してください。問 題が解決しない場合は、「困ったとき は」(157 ページ) を参照してく ださい。
PCIe Degraded Link Width Error:Slot n Expected Link Width is n Actual Link Width is n	表示されているスロットの PCIe カードに障害があるか、または正し く取り付けられていません。	該当するスロット番号の PCIe カード を装着しなおします。「拡張カード」 (81 ページ) を参照してください。問 題が解決しない場合は、「困ったとき は」(157 ページ) を参照してく ださい。
PCIe Training Error:Embedded Bus#nn/Dev#nn/Funcn PCIe Training Error: Slot n	表示されているスロットの PCIe カードに障害があるか、または正し く取り付けられていません。	該当するスロット番号の PCIe カード を装着しなおします。「拡張カード」 (81 ページ) を参照してください。問 題が解決しない場合は、「困ったとき は」(157 ページ) を参照してく ださい。
PCI BIOS failed to install	シャドウイング中に PCI デバイス BIOS (オプション ROM) チェック サムエラーが検出されました。 拡張カードのケーブルに緩みがあり ます。拡張カードに障害があるか、 または正しく取り付けられてい ません。	拡張カードを装着しなおします。適切 なケーブルがすべてしっかりと拡張 カードに接続されていることを確認し ます。問題が解決しない場合は、「拡 張カードのトラブルシューティング」 (139 ページ) を参照してください。
Plug & Play Configuration Error	PCI デバイスの初期化中にエラーが 発生しました。システム基板に障害 があります。	NVRAM_CLR ジャンパを取り付け、シ ステムを再起動します。ジャンパの位 置については、図 6-1 を参照してく ださい。問題が解決しない場合は、「拡 張カードのトラブルシューティング」 (139 ページ) を参照してください。

表 1-7 システムメッセージ (続き)

メッセージ	原因	対応処置
Read fault Requested sector not found	オペレーティングシステムがディスク ケットドライブまたはハードドライ ブからデータを読み取れません。 ディスク上の特定のセクターが見つ からなかったか、要求されたセク ターが不良です。	ディスクを交換します。ディス ケットおよびハードドライブのケーブ ルが正しく取り付けられていることを 確認します。システムに取り付けたド ライブの種類に応じて、「USB デバイ スのトラブルシューティング」 (124 ページ) または「ハードドライ ブのトラブルシューティング」 (136 ページ) を参照してください。
Remote configuration update attempt failed	システムが Remote Configuration (リモート設定) リクエストを処理 できませんでした。	リモート設定を再試行します。
ROM bad checksum = address	拡張カードに障害があるか、 正しく取り付けられていません。	拡張カードを装着しなおします。適切 なケーブルがすべてしっかりと拡張 カードに接続されていることを確認し ます。問題が解決しない場合は、「拡 張カードのトラブルシューティング」 (139 ページ) を参照してください。
Sector not found Seek error Seek operation failed	ディスクまたはハードドライ ブに障害があります。	システムに取り付けたドライブの種類 に応じて、「ディスクドライブの トラブルシューティング」(132 ペ ージ)、「USB デバイスのトラブルシュー ティング」(124 ページ)、または 「ハードドライブのトラブルシュー ティング」(136 ページ) を参照して ください。
Shutdown failure	シャットダウンテストエー ラです。	「システムメモリのトラブルシュー ティング」(131 ページ) を参照して ください。
The amount of system memory has changed	メモリが追加されたか、取り外され たか、またはメモリモジュールに障 害がある可能性があります。	メモリの追加か取り外しが行われた場 合、このメッセージは情報のみであ り、無視してかまいません。メモリの 追加や取り外しが行われていない場合 は、シングルビットまたはマルチビッ トのエラーが検出されていないかどう か SEL を確認して、不良のメモリモ ジュールを交換します。「システムメ モリのトラブルシューティング」 (131 ページ) を参照してください。



表 1-7 システムメッセージ (続き)

メッセージ	原因	対応処置
Time-of-day clock stopped	バッテリーまたはチップに障害があります。	「システムバッテリーのトラブルシューティング」(128 ページ) を参照してください。
The following DIMM pair is not compatible with the memory controller: DIMM x and DIMM y	表示されている DIMM はシステムと互換性がありません。	デル認定のメモリのみが使用されていることを確認します。互換性を保つには、メモリアップグレードキットを <b>www.dell.com</b> から直接、またはデルの販売代理店から購入されることをお勧めします。
The following DIMMs are not compatible: DIMM x and DIMM y	表示されている DIMM はシステムと互換性がありません。	ECC FBD1 メモリのみが使用されていることを確認します。互換性を保つには、メモリアップグレードキットを <b>www.dell.com</b> から直接、またはデルの販売代理店から購入されることをお勧めします。
Time-of-day not set - please run SETUP program	時刻または日付が正しく設定されていません。システムバッテリーに障害があります。	時刻と日付の設定を確認します。「セットアップユーティリティの使い方」(41 ページ) を参照してください。問題が解決しない場合は、システムバッテリーを交換します。「システムバッテリー」(104 ページ) を参照してください。
Timer chip counter 2 failed	システム基板に障害があります。	「困ったときは」(157 ページ) を参照してください。
Unsupported CPU combination  Unsupported CPU stepping detected	マイクロプロセッサがシステムに対応していません。	サポートされている(組み合わせの)マイクロプロセッサを取り付けます。「プロセッサ」(100 ページ) を参照してください。
Utility partition not available	POST 中に <F10> が押されましたが、起動ハードドライブにユーティリティパーティションが存在しません。	起動ハードドライブにユーティリティパーティションを作成します。システムに付属の CD を参照してください。
Warning!No micro code update loaded for processor 0	マイクロコードのアップデートに失敗しました。	BIOS ファームウェアをアップデートします。「困ったときは」(157 ページ) を参照してください。
Warning: Embedded RAID firmware is not present.	内蔵 RAID ファームウェアが応答しません。	RAID ファームウェアのインストールまたはアップデートの詳細については、RAID コントローラのマニュアルを参照してください。


表 1-7 システムメッセージ (続き)

メッセージ	原因	対応処置
Warning: Embedded RAID error.	内蔵 RAID ファームウェアがエラーメッセージを返します。	「SAS または SAS RAID コントローラードーターカードのトラブルシューティング」(138 ページ) を参照してください。RAID ファームウェアのインストールまたはアップデートの詳細については、RAID コントローラのマニュアルを参照してください。
Warning: The current memory configuration is not optimal. Dell recommends a population of 2, 4, or 8 DIMMs. DIMMs should be populated sequentially starting in slot 1.	正当ではあっても最適でない DIMM の装着をシステムが検出しました (たとえば、スロット 1、2、5、および 6 に DIMM がそれぞれ 1 個、6 個、4 個装着されているなど)。システムは使用可能なすべてのメモリを使って動作しますが、最適なパフォーマンスは得られません。	スロット 1 から順に 2、4、または 8 個の DIMM を取り付けてください。「システムメモリ」(96 ページ) を参照してください。
Write fault Write fault on selected drive	ディスク、光学ドライブアセンブリ、ハードドライブ、またはハードドライブサブシステムに障害が発生しました。	「ディスクドライブのトラブルシューティング」(132 ページ)、「光学ドライブのトラブルシューティング」(134 ページ)、および「ハードドライブのトラブルシューティング」(136 ページ) を参照してください。

**メモ:** この表で使用された略語の正式名称は、「用語集」(183 ページ) を参照してください。

## 警告メッセージ

警告メッセージは、問題発生の可能性のあることを知らせ、作業を続行する前に対応策をとるよう求めます。たとえば、ディスクをフォーマットする前に、ディスク上のすべてのデータが失われるおそれがあることを警告するメッセージが表示されることがあります。警告メッセージは、通常、処理を中断して、y（はい）またはn（いいえ）を入力して応答することを要求します。

 **メモ**：警告メッセージは、アプリケーションプログラムまたはオペレーティングシステムによって生成されます。詳細については、オペレーティングシステムまたはアプリケーションプログラムに付属のマニュアルを参照してください。

## 診断メッセージ

システム診断プログラムを実行すると、エラーメッセージが表示されることがあります。診断エラーメッセージは、本項には記載されていません。「困ったときは」（157 ページ）の診断チェックリストのコピーにメッセージを記録してから、該当する項を参照して、テクニカルサポートにお問い合わせください。

## アラートメッセージ

システム管理ソフトウェアは、システムのアラートメッセージを生成します。アラートメッセージには、ドライブ、温度、ファン、および電源の状態についての情報、ステータス、警告、およびエラーメッセージが含まれます。詳細については、システム管理ソフトウェアのマニュアルを参照してください。



## セットアップユーティリティの使い方

システムのセットアップを完了したら、セットアップユーティリティを起動して、システム設定およびオプション設定を確認します。表示された情報を将来の参考のために記録しておきます。

セットアップユーティリティは、次のような場合に使用します。


- ハードウェアを追加、変更、または取り外した後に、NVRAM に保存されたシステム設定を変更する。
- 時刻や日付などのユーザーが選択可能なオプションを設定または変更する。
- 内蔵デバイスを有効または無効にする。
- 取り付けたハードウェアと設定との間の不一致を修正する。

## セットアップユーティリティの起動

- 1 システムの電源を入れるか、再起動します。
- 2 次のメッセージが表示されたら、ただちに <F2> を押します。


<F2> = System Setup

<F2> を押す前にオペレーティングシステムのロードが開始された場合は、システムの起動が完了するのを待ってから、もう一度システムを再起動し、この手順を実行してください。

 **メモ**：システムシャットダウンの正しい順序を確認するには、オペレーティングシステムに付属のマニュアルを参照してください。

## エラーメッセージへの対応

特定のエラーメッセージに対応することによって、セットアップユーティリティを起動できます。システムの起動中にエラーメッセージが表示された場合は、メッセージをメモしてください。セットアップユーティリティを起動する前に、「システムメッセージ」(30 ページ) でメッセージとエラーの修正方法に関する説明を参照してください。


 **メモ**：メモリのアップグレード後、最初にシステムを起動する際に、システムメッセージが表示されるのは正常です。

## セットアップユーティリティの使い方

表 2-1 に、セットアップユーティリティ画面で情報の表示や変更、プログラムの終了などに使用するキーの一覧を示します。

表 2-1 セットアップユーティリティの操作キー

キー	対応処置
上矢印または <Shift><Tab>	前のフィールドに移動します。
下矢印または <Tab>	次のフィールドへ移動します。
スペースキー、<+>、<->、および左右矢印	フィールド内の設定値を順に切り替えます。多くのフィールドでは、適切な値を入力することもできます。
<Esc>	セットアップユーティリティを終了し、設定を変更した場合は、システムを再起動します。
<F1>	セットアップユーティリティのヘルプファイルを表示します。

 **メモ**：ほとんどのオプションでは、変更内容は自動的に記録されますが、システムを再起動するまでは有効になりません。

## セットアップユーティリティのオプション

### メイン画面

セットアップユーティリティを起動すると、セットアップユーティリティのメイン画面が表示されます（図 2-1 を参照）。

図 2-1 セットアップユーティリティのメイン画面

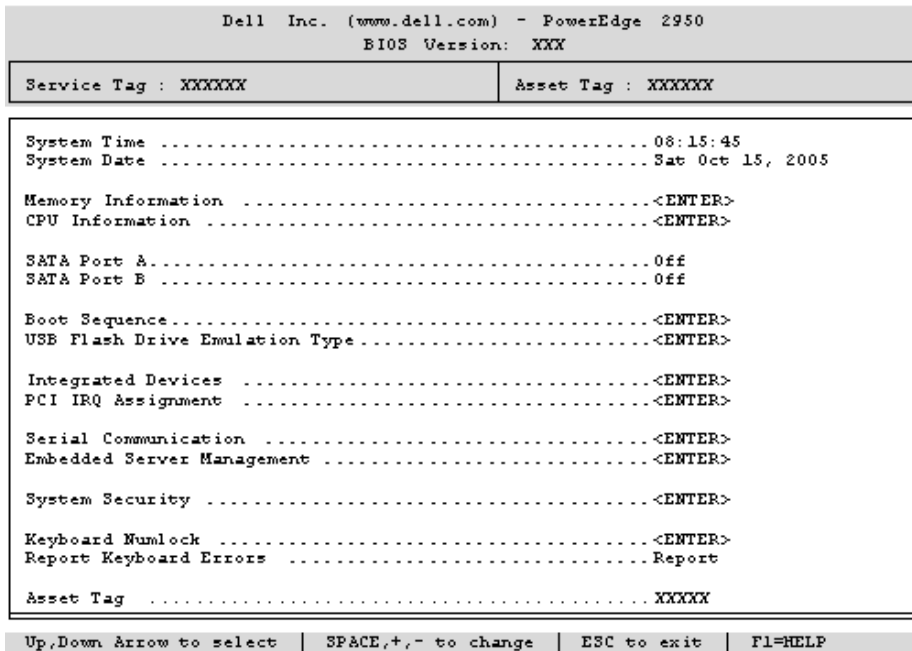


表 2-2 に、セットアップユーティリティのメイン画面に表示される情報フィールドのオプションの一覧および説明を示します。



**メモ**：セットアップユーティリティのオプションはシステム設定によって変わります。



**メモ**：必要に応じて、セットアップユーティリティのデフォルト設定をそれぞれのオプションの下に示します。

表 2-2 セットアップユーティリティのオプション

オプション	説明
System Time (システム時刻)	システム内蔵時計の時刻をリセットします。
System Date (システム日付)	システム内蔵カレンダーの日付をリセットします。
Memory Information (メモリ情報)	取り付けられているシステム、ビデオ、および冗長メモリに関する情報を表示します (サイズ、種類、および速度)。
CPU Information (CPU 情報)	マイクロプロセッサに関する情報を表示します (速度、キャッシュサイズなど)。 <b>Logical Processor</b> (論理プロセッサ) オプションの設定を変更して、ハイパースレッディングテクノロジーを有効または無効にします。表 2-3 を参照してください。

表 2-2 セットアップユーティリティのオプション (続き)

オプション	説明
SATA Port X (SATA ポート X)	ポート Xに取り付けられた SATA ドライブの種類と容量を表示します。
Boot Sequence (起動順序)	システム起動時にシステムが起動デバイスを検索する順番を指定します。利用可能なオプションは、ディスクドライブ、CD ドライブ、ハードドライブ、およびネットワークです。RAC を取り付けている場合は、仮想フロッピーおよび仮想 CD-ROM など、追加のオプションが表示されることがあります。 <b>メモ</b> ：SAS または SCSI アダプタに取り付けられた外付けデバイスからのシステム起動はサポートされていません。外付けデバイスからの起動に関する最新のサポート情報については、 <a href="http://support.dell.com">support.dell.com</a> を参照してください。
USB Flash Drive Type (USB フラッシュドライブタイプ) (デフォルトは <b>Auto</b> )	USB フラッシュドライブのエミュレーションタイプを指定します。 <b>Hard disk</b> (ハードディスク) を指定すると、USB フラッシュドライブがハードディスクとして動作します。 <b>Floppy</b> (フロッピー) を指定すると、USB フラッシュドライブが取り外し可能なディスクドライブとして動作します。 <b>Auto</b> (自動) ではエミュレーションタイプが自動選択されます。
Integrated Devices (内蔵デバイス)	表 2-4 を参照してください。
PCI IRQ Assignment (PCI IRQ の割り当て)	PCI バス上の各内蔵デバイスに割り当てられている IRQ、および IRQ を必要とするすべての搭載済み拡張カードが変更できる画面を表示します。
Serial Communication (シリアル通信)	シリアル通信、外付けシリアルコネクタ、フェイルセーフボーレート、リモートターミナルの種類、および起動後のリダイレクトの設定を行う画面を表示します。
Embedded Server Management (組み込みサーバー管理)	正面パネル LCD のオプションの設定、およびユーザーが指定する LCD ストリングの設定を行う画面を表示します。
System Security (システムセキュリティ)	システムパスワードおよびセットアップパスワード機能を設定する画面を表示します。表 2-6 を参照してください。詳細については、「システムパスワードの使い方」(50 ページ) および「セットアップパスワードの使い方」(52 ページ) を参照してください。
Keyboard NumLock (キーボードの NumLock) (デフォルトは <b>On</b> )	101 または 102 キーのキーボードで、起動時に NumLock モードを有効にするかどうかを決定します (84 キーのキーボードには適用されません)。
Report Keyboard Errors (キーボードエラーの報告) (デフォルトは <b>Report</b> )	POST 中のキーボードエラーの報告を有効または無効にします。キーボードが取り付けられているホストシステムでは、 <b>Report</b> (報告する) を選択します。 <b>Do Not Report</b> (報告しない) を選択すると、POST 中に検出されたキーボードまたはキーボードコントローラに関連するすべてのエラーメッセージが省略されます。キーボードがシステムに取り付けられている場合、この設定はキーボード自体の操作には影響しません。
Asset Tag	Asset Tag ナンバーが割り当てられている場合、ユーザーがプログラム可能なシステムの Asset Tag ナンバーを表示します。



## CPU Information (CPU 情報) 画面

表 2-3 に、**CPU Information** (CPU 情報) 画面の情報フィールドに表示されるオプションの一覧および説明を示します。

表 2-3 CPU Information (CPU 情報) 画面

オプション	説明
Bus Speed (バス速度)	プロセッサのバス速度を表示します。
Logical Processor (論理プロセッサ) (デフォルトは <b>Enabled</b> )	プロセッサがハイパースレッディングをサポートしている場合に 表示されます。 <b>Enabled</b> (有効) にすると、オペレーティングシステムがすべての論理プロセッサを使用できます。 <b>Disabled</b> (無効) を選択すると、オペレーティングシステムはシステムに取り付けられた各プロセッサに対して最初の論理プロセッサだけを使用できます。
Adjacent Cache Line Prefetch (隣接キャッシュラインのプリフェッチ) (デフォルトは <b>Enabled</b> )	シーケンシャルメモリアクセスの最適な使用を有効または無効に します。ランダムなメモリアクセスの頻度が高いアプリケーションを使用する場合は、このオプションを無効にします。
Virtualization Technology (仮想化テクノロジー) (デフォルトは <b>Disabled</b> )	プロセッサが仮想化テクノロジーをサポートしている場合に 表示されます。 <b>Enabled</b> (有効) に設定すると、仮想化ソフトウェアがプロセッサの設計に組み込まれている仮想化テクノロジー機能を活用できるようになります。この機能は、仮想化テクノロジーをサポートするソフトウェアによってのみ使用できます。
Hardware Prefetcher (ハードウェアのプリフェッチャ) (デフォルトは <b>Enabled</b> )	ハードウェアのプリフェッチャを有効または無効にします。
Demand-Based Power Management (デマンドベースの電源管理) (デフォルトは <b>Disabled</b> )	デマンドベースの電源管理を有効または無効にします。有効時には、CPU パフォーマンス状態を示す表がオペレーティングシステムに報告されます。無効時には、CPU パフォーマンス状態を示す表はオペレーティングシステムに報告されません。デマンドベースの電源管理をサポートしない CPU が 1 つでもある場合は、フィールドは読み取り専用となり、自動的に <b>Disabled</b> (無効) に設定されます。
Processor X ID (プロセッサ X ID)	各プロセッサのファミリーとモデル番号を表示します。サブメニューにプロセッサコア速度、レベル 2 キャッシュの量、コアの数が表示されます。

## Integrated Devices（内蔵デバイス）画面

表 2-4 に、**Integrated Devices**（内蔵デバイス）画面に表示される情報フィールドのオプションの一覧および説明を示します。

表 2-4 Integrated Devices（内蔵デバイス）画面のオプション

オプション	説明
Integrated SAS Controller（内蔵 SAS コントローラ） （デフォルトは <b>Enabled</b> ）	内蔵 SAS コントローラを有効または無効にします。
Embedded SATA（内蔵 SATA） （デフォルトは <b>Off</b> ）	内蔵 SATA コントローラを <b>Off</b> （オフ）または <b>ATA Mode</b> （ATA モード）に設定できるようにします。
IDE CD-ROM Controller（IDE CD-ROM コントローラ） （デフォルトは <b>Auto</b> ）	内蔵 IDE コントローラを有効にします。 <b>Auto</b> （自動）に設定すると、IDE デバイスがチャンネルに接続されていて外付け IDE コントローラが検出されない場合、内蔵 IDE コントローラの各チャンネルは有効になります。 <b>メモ</b> ：お使いのシステムにこのオプションデバイスが含まれていない場合、この CD-ROM オプションはこのメニュー画面に表示されません。
User Accessible USB Ports（ユーザーのアクセスが可能な USB ポート） （デフォルトは <b>All Ports On</b> ）	ユーザーがアクセス可能なシステムの USB ポートを有効または無効にします。オプションは、 <b>All Ports On</b> （すべてのポートがオン）、 <b>Only Back Ports On</b> （背面ポートのみオン）、および <b>All Ports Off</b> （すべてのポートがオフ）です。
Embedded Gb NIC1（内蔵 Gb NIC1） （デフォルトは <b>Enabled with PXE</b> ）	システムの内蔵ネットワークインタフェースコントローラ（NIC）を有効または無効にします。オプションは、 <b>Enabled without PXE</b> （PXE なしで有効）、 <b>Enabled with PXE</b> （PXE ありで有効）、および <b>Disabled</b> （無効）です。PXE をサポートしている場合は、ネットワークからシステムを起動できます。変更はシステムの再起動後に有効になります。
MAC Address（MAC アドレス）	内蔵 10/100/1000 NIC の MAC アドレスを表示します。このフィールドには、ユーザーが選択できる設定はありません。
TOE Capability（TOE 機能）	オンボード NIC の TOE（TCP/IP オフロードエンジン）機能のステータスを表示します。
Embedded Gb NIC2（内蔵 Gb NIC2） （デフォルトは <b>Enabled with PXE</b> ）	システムの内蔵ネットワークインタフェースコントローラ（NIC）を有効または無効にします。オプションは、 <b>Enabled without PXE</b> （PXE なしで有効）、 <b>Enabled with PXE</b> （PXE ありで有効）、および <b>Disabled</b> （無効）です。PXE をサポートしている場合は、ネットワークからシステムを起動できます。変更はシステムの再起動後に有効になります。
MAC Address（MAC アドレス）	内蔵 10/100/1000 NIC の MAC アドレスを表示します。このフィールドには、ユーザーが選択できる設定はありません。

表 2-4 Integrated Devices (内蔵デバイス) 画面のオプション (続き)

オプション	説明
TOE Capability (TOE 機能)	オンボード NIC の TOE (TCP/IP オフロードエンジン) 機能のステータスを表示します。
Diskette Controller (ディスクレットコントローラ) (デフォルトは <b>Auto</b> )	システムのディスクレットドライブコントローラを有効または無効にします。 <b>Auto</b> (自動) を選択すると、拡張スロットに取り付けられているコントローラカードを使用する必要がある場合、システムのディスクレットドライブコントローラはオフになります。ドライブを <b>Read-Only</b> (読み取り専用)、または <b>Off</b> (オフ) に設定することも可能です。 <b>Read-Only</b> (読み取り専用) 設定を使うと、ディスクレットドライブを使用してディスクに書き込むことができなくなります。

## Serial Communication (シリアル通信) 画面

表 2-5 に、**Serial Communication** (シリアル通信) 画面の情報フィールドに表示されるオプションの一覧および説明を示します。

表 2-5 Serial Communication (シリアル通信) 画面のオプション

オプション	説明
Serial Communication (シリアル通信) (デフォルトは <b>Off</b> )	オプションは、COM2 を介しての <b>On with Console Redirection</b> (コンソールリダイレクションでオン)、および <b>Off</b> (オフ) です。
Failsafe Baud Rate (フェイルセーフボーレート) (デフォルトは <b>57600</b> )	ボーレートがリモートターミナルによって自動的に二倍にできない場合にコンソールリダイレクションに使用されるフェイルセーフボーレートを表示します。これレートは調節しないでください。
Remote Terminal Type (リモートターミナルの種類) (デフォルトは <b>VT 100/VT 220</b> )	<b>VT 100/VT 220</b> または <b>ANSI</b> を選択します。
Redirection After Boot (起動後のリダイレクト) (デフォルトは <b>Enabled</b> )	システムがオペレーティングシステムを起動した後に、BIOS コンソールリダイレクションを有効または無効にします。


## System Security（システムセキュリティ）画面

表 2-6 に、**System Security**（システムセキュリティ）画面の情報フィールドに表示されるオプションの一覧および説明を示します。

表 2-6 System Security（システムセキュリティ）画面のオプション

オプション	説明
System Password (システムパスワード)	システムのパスワードセキュリティ機能の現在の状態を表示し、新しいシステムパスワードを設定して確認することができます。 <b>メモ</b> ：システムパスワードの設定、および既存のシステムパスワードの使用または変更の手順については、「システムパスワードの使い方」（50 ページ）を参照してください。
Setup Password (セットアップパスワード)	システムパスワード機能を使用してシステムへのアクセスを制限するのと同じ要領で、セットアップユーティリティへのアクセスを制限できます。 <b>メモ</b> ：セットアップパスワードの設定、および既存のセットアップパスワードの使用または変更の手順については、「セットアップパスワードの使い方」（52 ページ）を参照してください。
Password Status (パスワードのステータス)	<b>Setup Password</b> （セットアップパスワード）オプションを <b>Enabled</b> （有効）に設定すると、システム起動時にシステムパスワードを変更したり無効にしたりできなくなります。  システムパスワードをロックするには、まず <b>Setup Password</b> （セットアップパスワード）オプションでセットアップパスワードを設定し、次に <b>Password Status</b> （パスワードステータス）オプションを <b>Locked</b> （ロック）に変更します。この状態では、 <b>System Password</b> （システムパスワード）オプションを使ってシステムパスワードを変更したり、<Ctrl><Enter> を押し、システム起動時にパスワードを無効にすることはできません。  システムパスワードのロックを解除するには、まず <b>Setup Password</b> （セットアップパスワード）フィールドでセットアップパスワードを入力し、次に <b>Password Status</b> （パスワードステータス）オプションを <b>Unlocked</b> （ロック解除）に変更します。この状態では、<Ctrl><Enter> を押し、システム起動時にシステムパスワードを無効にし、次に <b>System Password</b> （システムパスワード）オプションを使用してシステムパスワードを変更することができます。
Power Button (電源ボタン) (デフォルトは <b>Enabled</b> )	システムの電源を切ったり入れたりする電源ボタンの機能を設定します。 <ul style="list-style-type: none"><li>電源ボタンを使用してシステムの電源を切る際に、ACPI 対応のオペレーティングシステムを実行している場合、システムは電源が切れる前に正常なシャットダウンを実行することができます。</li><li>システムが ACPI 対応のオペレーティングシステムを実行していない場合は、電源ボタンを押すとただちに電源が切れます。</li></ul> 電源ボタンは、セットアップユーティリティで有効にします。無効に設定すると、電源ボタンはシステムの電源を入れる場合にのみ使用できます。 <b>メモ</b> ：Power Button（電源ボタン）オプションが <b>Disabled</b> （無効）に設定されていても、電源ボタンを使ってシステムをオンにすることは可能です。

表 2-6 System Security (システムセキュリティ) 画面のオプション (続き)



オプション	説明
NMI Button (NMI ボタン) (デフォルトは <b>Disabled</b> )	<p> <b>注意</b>：NMI ボタンは、認定を受けたサポート担当者またはオペレーティングシステムのマニュアルによって指示された場合にのみ使用してください。このボタンを押すと、オペレーティングシステムが停止し、診断プログラム画面が表示されます。</p> <p>NMI 機能を <b>On</b> (オン) または <b>Off</b> (オフ) に設定します。</p>
AC Power Recovery (AC 電源の回復) (デフォルトは <b>Last</b> )	<p>システムの電源が回復した場合のシステムの動作を設定します。オプションが <b>Last</b> (直前) に設定されている場合、システムは電源が中断される直前の電源状態に戻ります。 <b>On</b> (オン) では電源回復時にシステムの電源が入ります。 <b>Off</b> (オフ) では、電源が回復してもシステムの電源は切れたままです。</p>

## Exit (終了) 画面

<Esc> を押してセットアップユーティリティを終了すると、**Exit** (終了) 画面に次のオプションが表示されます。

- Save Changes and Exit
- Discard Changes and Exit
- Return to Setup

## システムパスワードとセットアップパスワードの機能

-  **注意**：パスワード機能は、システム内のデータに対して基本的なセキュリティを提供します。より強固なセキュリティが必要なデータについては、データ暗号化プログラムなどの保護機能を別途使用してください。
-  **注意**：システムパスワードを設定せずに動作中のシステムから離れたり、システムをロックせずに放置した場合、第三者がジャンパの設定を変更して、パスワード機能を無効にすることができます。この結果、誰でもシステムに保存された情報にアクセスできるようになります。

お使いのシステムは、出荷時にはシステムパスワード機能が有効になっていません。システムのセキュリティが必要な場合は、システムパスワード保護機能を有効にしてシステムを操作してください。

既存のパスワードを変更したり削除したりするには、そのパスワードを事前に知っておく必要があります。「既存のシステムパスワードの削除または変更」(52 ページ) を参照。パスワードを忘れて、トレーニングを受けたサービス技術者がパスワードジャンパの設定を変更してパスワードを無効にし、既存のパスワードを消去するまで、システムを操作したり、セットアップユーティリティの設定を変更することはできません。この手順は、「忘れてしまったパスワードの無効化」(156 ページ) に記載されています。

## システムパスワードの使い方

システムパスワードを設定すると、パスワードを知っているユーザーでなければ、システムの全機能を使用することはできません。**System Password**（システムパスワード）オプションが **Enabled**（有効）に設定されている場合、システムパスワード要求のプロンプトがシステムの起動後に表示されます。

### システムパスワードの設定

システムパスワードを設定する前に、まずセットアップユーティリティを起動して、**System Password**（システムパスワード）オプションを確認します。


システムパスワードが設定されている場合、**System Password**（システムパスワード）オプションの設定は **Enabled**（有効）です。**Password Status**（パスワードステータス）が **Unlocked**（ロック解除）に設定されている場合、システムパスワードは変更できます。**Password Status**（パスワードステータス）オプションが **Locked**（ロック）に設定されている場合、システムパスワードは変更できません。ジャンパ設定によってシステムパスワード機能が無効になっている場合、その設定は **Disabled**（無効）で、システムパスワードを変更したり新しいシステムパスワードを入力したりすることはできません。

システムパスワードが設定されておらず、システム基板上のパスワードジャンパが有効な位置（デフォルト）に設定されている場合、**System Password**（システムパスワード）オプションは **Not Enabled**（無効）と表示され、**Password Status**（パスワードステータス）フィールドは **Unlocked**（ロック解除）と表示されます。システムパスワードを設定するには、次の手順を実行します。

- 1 **Password Status**（パスワードステータス）オプションが **Unlocked**（ロック解除）に設定されていることを確認します。
- 2 **System Password**（システムパスワード）オプションをハイライト表示して、<Enter> を押します。
- 3 このフィールドに新しいシステムパスワードを入力します。  
パスワードは半角の英数字で 32 文字まで入力できます。

いずれかの文字キー（またはブランクスペースとしてスペースキー）を押すと、フィールドには文字の代わりにブレースホルダが表示されます。


パスワードの設定では、大文字と小文字は区別されません。ただし無効なキーの組み合わせもあります。そのような組み合わせで入力すると、ピープ音が鳴ります。入力したパスワードを訂正するには、<Backspace> または左矢印キーを押して文字を消去します。

 **メモ**：システムパスワードの設定を途中で中止する場合は、手順 5 を終了する前に <Enter> を押して別のフィールドに移動するか <Esc> を押します。


- 4 <Enter> を押します。

- パスワードを確認するために、もう一度同じパスワードを入力して、<Enter> を押します。  
**System Password**（システムパスワード）の設定表示が **Enabled**（有効）に変わります。  
セットアップユーティリティを終了して、システムを使用します。

- ここでシステムを再起動してパスワード保護機能を有効にするか、作業を続けます。

 **メモ**：システムを再起動するまでパスワード保護機能は有効になりません。

### システムを保護するためのシステムパスワードの使い方

 **メモ**：セットアップパスワードを設定している場合（「セットアップパスワードの使い方」（52 ページ）を参照）、システムはセットアップパスワードをシステムパスワードの代用として受け付けます。

**Password Status**（パスワードステータス）オプションが **Unlocked**（ロック解除）に設定されている場合は、パスワードセキュリティを有効のままにしておくことも無効にすることもできます。

パスワードセキュリティを有効のままにしておくには、次の手順を実行します。

- システムの電源を入れるか、<Ctrl><Alt><Del> を押してシステムを再起動します。
- パスワードを入力し、<Enter> を押します。

パスワードセキュリティを無効にするには、次の手順を実行します。


- システムの電源を入れるか、<Ctrl><Alt><Del> を押してシステムを再起動します。
- パスワードを入力し、<Ctrl><Enter> を押します。

システムを起動したり <Ctrl><Alt><Del> を押して再起動したりするたびに **Password Status**（パスワードステータス）オプションが **Locked**（ロック）に設定される場合は、プロンプト画面でパスワードを入力して <Enter> を押します。

正しいシステムパスワードを入力して <Enter> を押すと、システムは通常どおりに動作します。

間違ったシステムパスワードを入力すると、パスワードの再入力を求めるメッセージが表示されます。3 回目までに正しいパスワードを入力してください。間違ったパスワードを 3 回入力すると、間違ったパスワードの入力回数とシステムの停止を示すエラーメッセージが表示され、システムが停止し、シャットダウンします。このメッセージは、何者かが無許可でシステムの使用を試みたことを示す警告となります。

システムをシャットダウンして再起動しても、正しいパスワードを入力するまで、このエラーメッセージが表示されます。

 **メモ**：Password Status（パスワードステータス）オプションの他に System Password（システムパスワード）と Setup Password（セットアップパスワード）オプションも併用すると、無許可の変更からシステムを保護することができます。

## 既存のシステムパスワードの削除または変更


- 1 プロンプトが表示されたら、<Ctrl><Enter> を押して既存のシステムパスワードを無効にします。  
セットアップパスワードを入力するよう求められた場合は、ネットワーク管理者に問い合わせてください。
- 2 POST 中に <F2> を押して、セットアップユーティリティを起動します。
- 3 **System Security** (システムセキュリティ) 画面フィールドを選択して、**Password Status** (パスワードステータス) オプションが **Unlocked** (ロック解除) に設定されていることを確認します。
- 4 プロンプトが表示されたら、システムパスワードを入力します。
- 5 **System Password** (システムパスワード) オプションに **Not Enabled** (無効) と表示されていることを確認します。

**System Password** (システムパスワード) オプションに **Not Enabled** (有効) と表示されている場合、システムパスワードは削除されています。**System Password** (システムパスワード) オプションに **Enabled** (有効) が表示されている場合は、<Alt><b> を押してシステムを再起動し、手順 2 ~ 手順 5 を繰り返します。

## セットアップパスワードの使い方

### セットアップパスワードの設定

セットアップパスワードは、**Setup Password** (セットアップパスワード) オプションが **Not Enabled** (無効) に設定されている場合にのみ、設定 (または変更) できます。セットアップパスワードを設定するには、**Setup Password** (セットアップパスワード) オプションをハイライト表示して、<+> または <-> キーを押します。パスワードの入力と確認を求めるプロンプトが表示されます。パスワードに使用できない文字を指定すると、警告のピーブ音が鳴ります。

 **メモ**：セットアップパスワードとシステムパスワードを同じにすることもできます。2つのパスワードを別にした場合、セットアップパスワードはシステムパスワードの代わりに使用できます。ただし、システムパスワードをセットアップパスワードの代わりに使用することはできません。

パスワードは半角の英数字で 32 文字まで入力できます。

いずれかの文字キー (またはブランクスペースとしてスペースキー) を押すと、フィールドには文字の代わりにブレースホルダが表示されます。

パスワードの設定では、大文字と小文字は区別されません。ただし無効なキーの組み合わせもあります。そのような組み合わせで入力すると、ピーブ音が鳴ります。入力したパスワードを訂正するには、<Backspace> または左矢印キーを押して文字を消去します。

パスワードの確認が終わると、**Setup Password** (セットアップパスワード) の設定は **Enabled** (有効) に変わります。次にセットアップユーティリティを起動すると、セットアップパスワードの入力を求めるプロンプトが表示されます。

**Setup Password** (セットアップパスワード) オプションの変更は、ただちに有効になります (システムを再起動する必要はありません)。



### セットアップパスワードが有効な場合の操作

**Setup Password**（セットアップパスワード）が **Enabled**（有効）に設定されている場合、正しいセットアップパスワードを入力しないと、ほとんどのセットアップオプションは変更できません。セットアップユーティリティを起動すると、パスワードの入力を求めるプロンプトが表示されます。

3 回目までに正しいパスワードを入力しないと、セットアップ画面は表示されますが、変更することはできません。ただし例外として、**System Password**（システムパスワード）が **Enabled**（有効）に設定されておらず、また **Password Status**（パスワードステータス）オプションを使ってロックされていない場合、システムパスワードを設定できます（ただし、既存のシステムパスワードを無効にしたり変更することはできません）。



**メモ**：Setup Password（セットアップパスワード）オプションと Password Status（パスワードステータス）オプションを併用すると、無許可の変更からシステムパスワードを保護することができます。

### 既存のセットアップパスワードの削除または変更

- 1 セットアップユーティリティを起動して、**System Security**（システムセキュリティ）オプションを選択します。
- 2 **Setup Password**（セットアップパスワード）オプションをハイライト表示し、<Enter> を押してセットアップパスワードウィンドウにアクセスし、<Enter> を 2 回押して既存のセットアップパスワードをクリアします。  
設定が **Not Enabled**（無効）に変わります。
- 3 新しいセットアップパスワードを設定する場合、「セットアップパスワードの設定」（52 ページ）の手順を実行します。

## 忘れてしまったパスワードの無効化

「忘れてしまったパスワードの無効化」（156 ページ）を参照してください。

## ベースボード管理コントローラの設定

ベースボード管理コントローラ（BMC）を使用すると、システムの設定、監視、回復をリモートで行うことができます。BMC には以下の機能があります。

- システムの内蔵 NIC を使用
- 障害の記録と SNMP 警告
- システムイベントログとセンサステータスへのアクセス
- 電源オンとオフを含むシステム機能の制御
- システムの電源および動作状態とは独立したサポート
- セットアップユーティリティ、テキストベースのユーティリティ、およびオペレーティングシステムコンソールに対するテキストコンソールリダイレクション



**メモ：**内蔵 NIC を通じて BMC にリモートでアクセスするには、内蔵 NIC1 とのネットワーク接続が必要です。

BMC の使い方の詳細については、BMC とシステム管理アプリケーションのマニュアルを参照してください。

### BMC セットアップモジュールの起動

- 1 システムの電源を入れるか、再起動します。
- 2 POST 後、プロンプトが表示されたときに、<Ctrl-E> を押します。

<Ctrl-E> を押す前にオペレーティングシステムのロードが開始された場合は、システムの起動が完了するのを待ってから、もう一度システムを再起動して、この手順を実行してください。

### BMC セットアップモジュールのオプション

BMC セットアップモジュールのオプションの一覧と EMP（緊急管理ポート）の設定方法の詳細については、『BMC ユーザーズガイド』を参照してください。

## システム部品の取り付け

本項では、以下のシステム部品を取り付ける方法について説明します。

- ハードドライブ
- 電源装置
- システムファン
- 冷却用エアフローカバー
- ファンブラケット
- SAS コントローラードーターカード
- RAID バッテリー
- 拡張カード
- 拡張カードケース
- RAC カード
- オプティカル、ディスク、およびテープドライブ
- システムメモリ
- プロセッサ
- システムバッテリー
- 拡張カードのライザーボード
- サイドプレーンボード
- SAS バックプレーンボード
- コントロールパネルアセンブリ
- システム基板

## 推奨する工具とツール

本項の手順を実行するには、以下のアイテムが必要です。

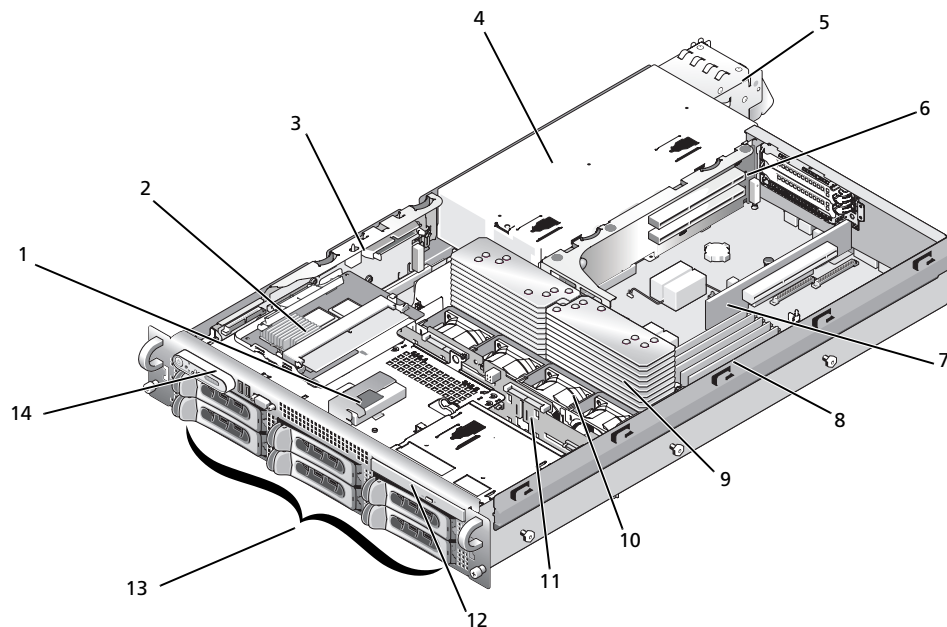
- システムキーロックのキー
- #1 および #2 のプラスドライバ
- T-10 Torx ドライバ
- 静電気防止用リストバンド

## システムの内部

**⚠ 警告：**システムのカバーを取り外して内部の部品に手を触れる作業は、トレーニングを受けたサービス技術者のみが行ってください。安全上の注意、コンピュータ内部の作業、および静電気障害への対処の詳細については、『製品情報ガイド』を参照してください。

図 3-1 は、システムカバーおよびベゼルが取り外された状態のシステムの内部配置図です。

図 3-1 システムの内部



- |  |   |                             |
|--|---|-----------------------------|
| 1 RAID バッテリー (オプション)                       | 2 SAS コントローラーカードまたは SAS RAID コントローラーカード (オプション) | 3 サイドブレーン                   |
| 4 電源装置ベイ                                   | 5 電源装置 (2)                                      | 6 左ライザー                     |
| 7 センターライザー                                 | 8 メモリモジュール (8)                                  | 9 ヒートシンクおよびマイクロプロセッサ (2)    |
| 10 ホットプラグ対応ファン (4)                         | 11 SAS バックプレーン                                  | 12 スリムラインオプティカルドライブ (オプション) |
| 13 SAS または SATA ハードドライブ (最大 8 台。構成によって異なる) | 14 コントロールパネル                                    |                             |

システム基板には、システムの制御回路やその他の電子部品が搭載されています。いくつかのハードウェアオプション（マイクロプロセッサやメモリなど）は、システム基板に直接取り付けられています。左ライザーを取り付けた拡張カードケースには、フルレングスの PCIe または PCI-X 拡張カードを 2 枚まで、センターライザーには、ハーフレングス PCIe 拡張カードを 1 枚装着できます。

システムには、オプションのオプティカルドライブ 1 台を装着できます。オプティカルドライブは、サイドプレーンボードを通じてシステム基板上のコントローラに接続します。詳細については、「オプティカルドライブ」（88 ページ）を参照してください。

ご注文になったハードドライブ構成によっては、メディアベイにオプションの 3.5 インチディスクドライブ、およびオプションのテープドライブも装着できる場合があります。構成のオプションについては、表 3-1 を参照してください。

表 3-1 ハードドライブおよびメディアベイの構成

バックプレーン上のハードドライブの台数	ハードドライブのサイズ	メディアベイ
6	3.5 インチ	×
4	3.5 インチ	○
8	2.5 インチ	○

ハードドライブベイには、8 台までの 2.5 インチ SAS ドライブまたは 6 台までの 3.5 インチ SAS または SATA ハードドライブを装着できます。ハードドライブは、SAS バックプレーンボードを通じて RAID コントローラカードに接続します。詳細については、「ハードドライブ」（60 ページ）および「SAS コントローラドーターカード」（75 ページ）を参照してください。

取り付け手順またはトラブルシューティング手順では、ジャンパ設定の変更が必要な場合があります。詳細については、「システム基板のジャンパ」（147 ページ）を参照してください。

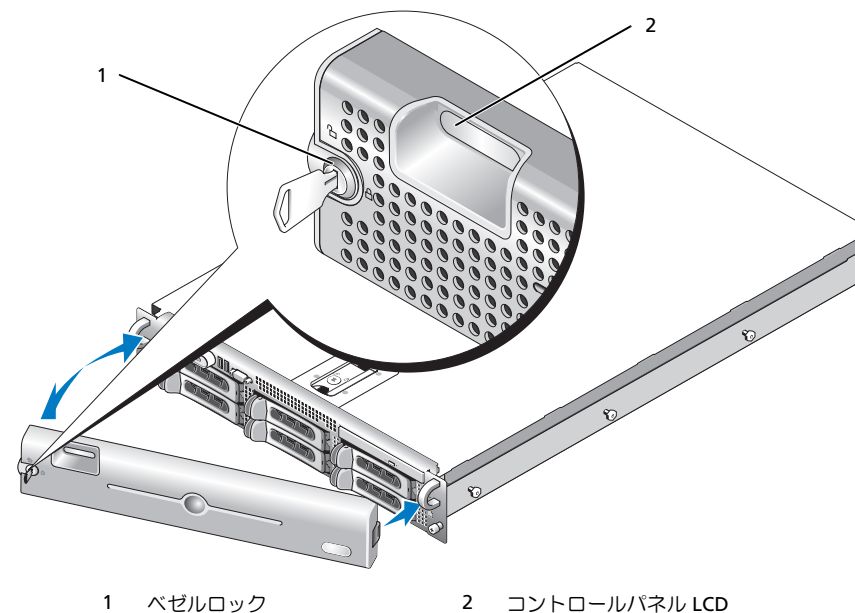
## 前面ベゼル

ベゼルのロックは、電源ボタン、ディスクドライブ、オプティカルドライブ、およびハードドライブへのアクセスを制限します。正面パネルにあり、前面ベゼルからアクセスできるコントロールパネル LCD には、システムの状態が表示されます。

### 前面ベゼルの取り外し

- 1 システムキーを使用して、ベゼルのロックを解除します。
- 2 ベゼルの左端のタブを押します。
- 3 ベゼルの左端をシステムから離れるように動かし、ベゼルの右端を取り外せるようにします。
- 4 ベゼルを引っ張り、システムから取り外します。図 3-2 を参照してください。

図 3-2 前面ベゼルの取り外し



### 前面ベゼルの取り付け

前面ベゼルを取り付けるには、上記の手順を逆の順番で行います。

## システムカバーの開閉

**⚠ 警告：**システムのカバーを取り外して内部の部品に手を触れる作業は、トレーニングを受けたサービス技術者のみが行ってください。安全上の注意、コンピュータ内部の作業、および静電気障害への対処の詳細については、『製品情報ガイド』を参照してください。

### システムカバーの取り外し

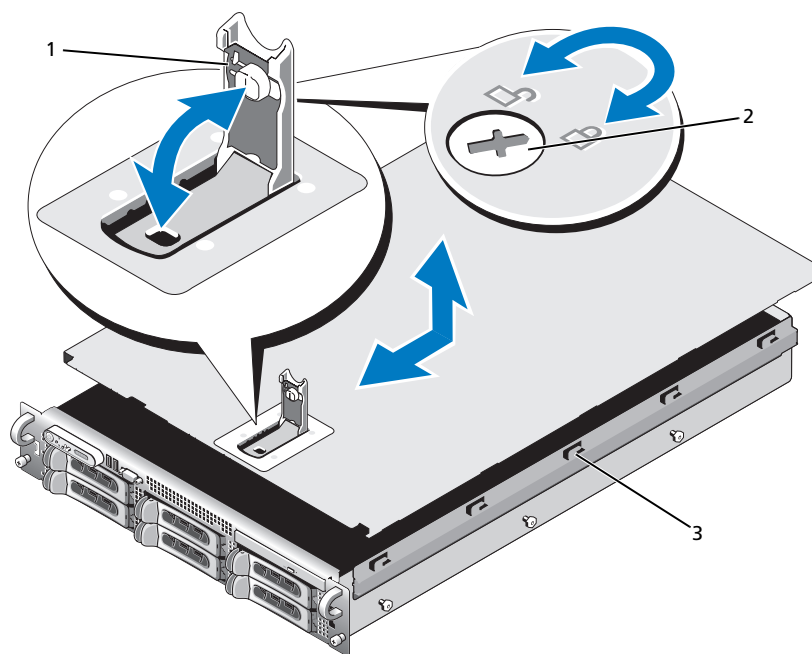
システムのアップグレードまたはトラブルシューティングを行うには、システムカバーを取り外し内部コンポーネントに触れることができますようにします。

- 1 冷却ファンや電源装置などのホットプラグ対応コンポーネントを取り付ける場合を除き、システムとシステムに接続されている周辺機器の電源を切り、システムを電源コンセントと周辺機器から外します。
- 2 システムカバーを取り外すには、ラッチリリースロックを反時計方向に回してアンロックの位置にします。図 3-3 を参照してください。
- 3 システム上部のラッチを持ち上げます。図 3-3 を参照してください。
- 4 カバーの両側をつかんで、カバーをシステムから慎重に持ち上げて、取り外します。

## システムカバーの取り付け

- 1 カバーのラッチを持ち上げます。
- 2 カバーをシステム上部に置き、シャーシのJフックを越えてシステムシャーシに平らにかぶさるように、カバーをわずかに後方にずらします。図 3-3 を参照してください。
- 3 ラッチを押し下げてカバーを閉じ位置に固定します。
- 4 ラッチリリースロックを時計方向に回してカバーを固定します。

図 3-3 カバーの取り外し




1 ラッチ

2 ラッチリリースロック

3 位置合わせJフック

## ハードドライブ


本項では、SAS または SATA ハードドライブをシステムの内蔵ハードドライブベイに取り付けて設定する方法について説明します。お使いのシステムには、6 台までの 3.5 インチハードドライブ、または 8 台までの 2.5 インチハードドライブを装着できます。どのドライブも、3 つの SAS バックプレーンボード（オプション）のいずれか 1 つを通じてシステム基板に接続します。これらのバックプレーンオプションについては、「SAS バックプレーンボードコネクタ」（151 ページ）を参照してください。


 **メモ：**ご注文になったハードドライブ構成によっては、ハードドライブにドライブインタポータが備わっている場合があります。ドライブインタポータにより、バックプレーンの SAS コネクタに SATA ドライブを接続することができます。

### 作業を開始する前に

ハードドライブは、ハードドライブベイにぴったり収まる特別なホットプラグ対応ドライブキャリアに装着して提供されます。お手元にあるのは、次の 2 種類のドライブキャリアのいずれかです（どちらになるかは構成によります）。

- SATA ドライブキャリア — SATA ハードドライブのみ使用可能。
- SATAu ドライブキャリア — SAS ハードドライブ、またはユニバーサルインタポータカード付きの SATA ハードドライブのいずれかが使用可能。インタポータカードの拡張機能により、SATA ハードドライブが一部のストレージシステムで使用可能となります。

 **注意：**システムの動作中にドライブを取り付けたり取り外したりする前に、オプションの SAS RAID コントローラードーターカードのマニュアルを参照して、ホットプラグ対応ドライブの取り外しと挿入をサポートするように、ホストアダプタが正しく設定されていることを確認します。

 **メモ：**SAS バックプレーンボード用として使用が認められているテスト済みのドライブのみを使用することをお勧めします。

SAS または SATA ハードドライブのパーティション分割とフォーマットを行うには、オペレーティングシステムに付属のプログラム以外のプログラムが必要になる場合があります。

 **注意：**ドライブのフォーマット中にシステムの電源を切ったり、再起動を行ったりしないでください。ドライブの故障の原因となります。

大容量のハードドライブをフォーマットする場合は、フォーマットの完了までに十分な時間の余裕をみておいてください。通常、これらのドライブのフォーマットには長い時間がかかります。たとえば、9 GB のハードドライブのフォーマットには最大で 2 時間半かかります。



## ドライブのダミーの取り外し

**➡ 注意：**システムの正常な冷却状態を維持するために、空のハードドライブベイには必ずドライブのダミーを取り付ける必要があります。システムからハードドライブキャリアを取り外し、再度取り付けない場合は、キャリアにドライブのダミーを装着して取り付けなおす必要があります。

ドライブのダミーを取り外す手順は、お使いのシステムのハードドライブ構成が 3.5 インチまたは 2.5 インチのいずれかによって異なります。

3.5 インチハードドライブ構成の場合は、次のとおりです。

- 1 前面ベゼルが取り付けられている場合は、これを取り外します。「前面ベゼルの取り外し」(57 ページ)を参照してください。
- 2 ダミーのカバーがある側の下に指を入れてラッチを押し、ダミーをベイから取り出します。
- 3 ダミーが外れるまで、ダミーの両端を引き抜きます。

2.5 インチハードドライブ構成の場合は、2.5 インチハードドライブキャリアの場合と同じ要領でダミーを取り外します。手順は次のとおりです。

- 1 前面ベゼルが取り付けられている場合は、これを取り外します。「前面ベゼルの取り外し」(57 ページ)を参照してください。
- 2 ドライブダミーリリースハンドルを開いて、ダミーを取り出せる状態にします。図 3-4 を参照してください。
- 3 ドライブベイから外れるまで、ドライブのダミーを手前に引き出します。

## ドライブのダミーの取り付け

ドライブのダミーを取り付ける手順は、お使いのシステムのハードドライブ構成が 3.5 インチまたは 2.5 インチのいずれかによって異なります。

3.5 インチハードドライブ構成の場合、ドライブのダミーは正しい向きでないとドライブベイに挿入できないようになっています。3.5 インチドライブのダミーを取り付けるには、ダミーのキーのある側をドライブベイに回しながら挿入し、完全に押し込まれてラッチがかかるまで、ダミーのもう一方の端を均等の力で押します。

2.5 インチハードドライブ構成の場合は、2.5 インチハードドライブキャリアの場合と同じ要領でハードドライブのダミーを取り付けます。手順は次のとおりです。

- 1 前面ベゼルが取り付けられている場合は、これを取り外します。「前面ベゼルの取り外し」(57 ページ)を参照してください。
- 2 ハードドライブダミーのハンドルを開きます。
- 3 ドライブのダミーをドライブベイに挿入して、完全に装着します。
- 4 ハンドルを閉じ、ダミーを所定の位置にロックします。
- 5 手順 1 で前面ベゼルを取り外した場合は、これを取り付けます。

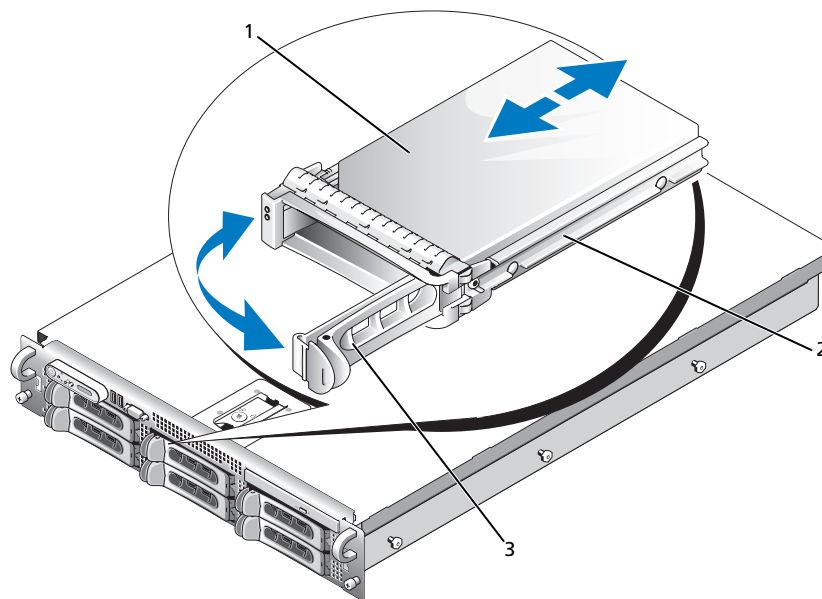
## ホットプラグ対応ハードドライブの取り外し

- 1 前面ベゼルが取り付けられている場合は、これを取り外します。「前面ベゼルの取り外し」(57 ページ) を参照してください。
  - 2 RAID 管理ソフトウェアからドライブを取り外す準備を行い、ドライブキャリアのハードドライブインジケータが、ドライブを安全に取り外すことができるという信号を発するまで待ちます。ホットプラグ対応ドライブを取り外す手順の詳細については、SAS RAID コントローラのマニュアルを参照してください。  
ドライブがオンラインだった場合は、ドライブがパワーダウンする際に、緑色のアクティビティ/障害インジケータが点滅します。両方のドライブインジケータが消灯したら、ドライブを安全に取り外すことができます。
  - 3 ドライブキャリアリリースハンドルを開いて、ドライブを取り出せる状態にします。  
図 3-4 を参照してください。
  - 4 ドライブベイから外れるまで、ハードドライブを手前に引き出します。
  - 5 ハードドライブを再度取り付けない場合は、空いているドライブベイにドライブのダミーを挿入します。「ドライブのダミーの取り付け」(61 ページ) を参照してください。
- ➡ **注意：**システムの正常な冷却状態を維持するために、空のハードドライブベイには必ずドライブのダミーを取り付ける必要があります。

## ホットプラグ対応ハードドライブの取り付け

- ➡ **注意：**ハードドライブを取り付ける際は、隣接するドライブが完全に装着されていることを確認します。ハードドライブキャリアを挿入し、そのハンドルを完全に装着されていないキャリアの隣にロックしようとする、完全に装着されていないキャリアのシールドのバネが損傷し、使用できなくなるおそれがあります。
- ➡ **注意：**ホットプラグ対応ドライブの取り付けをサポートしていないオペレーティングシステムもあります。オペレーティングシステムに付属のマニュアルを参照してください。
- 1 前面ベゼルが取り付けられている場合は、これを取り外します。「前面ベゼルの取り外し」(57 ページ) を参照してください。
  - 2 ベイにドライブのダミーが取り付けられている場合は、取り外します。「ドライブのダミーの取り外し」(61 ページ) を参照してください。
  - 3 ホットプラグ対応ハードドライブを取り付けます。
    - a ハードドライブキャリアのハンドルを開きます。

図 3-4 ホットプラグ対応ハードドライブの取り付け



1 ハードドライブ      2 ドライブキャリア      3 ドライブキャリアリリースハンドル

- b ハードドライブキャリアがバックプレーンに接触するまで、キャリアをドライブベイに挿入します。
- c ハンドルを閉じ、ドライブを所定の位置にロックします。
- 4 手順 1 で前面ベゼルを取り外した場合は、これを取り付けます。

## ハードドライブキャリアの取り付け

### ハードドライブをハードドライブキャリアから取り外す方法

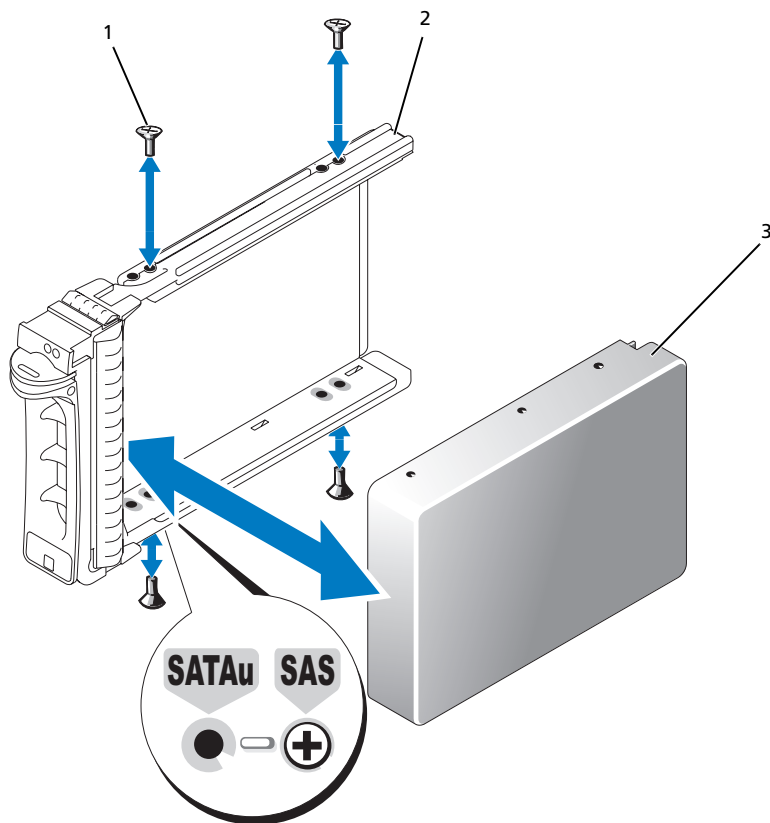
- 1 SATAu ドライブキャリアから SATA ハードドライブを取り外す場合は、次の手順でインタポーザカードを取り外します。
  - a ハードドライブキャリアを後部から見て、インタポーザカードの左端にあるリリースレバーの位置を確認します。
  - b レバーをキャリアレールと反対の方向に押して、カードの左端を外します。
  - c 左端をハードドライブと反対の方向に動かして、コネクタを外します。
  - d インタポーザカードの右端を引いて、キャリアレールのスロットから離します。
- 2 ハードドライブキャリアのスライドレールから 4 本のネジを取り外し、ハードドライブをキャリアから離します。

## SAS ハードドライブを SATAu ドライブキャリアに取り付ける方法

**メモ**：SAS ハードドライブは必ず SATAu ドライブキャリアに取り付けてください。SATAu ドライブキャリアには「SATAu」のラベル、および SAS と SATA の取り付けネジを示すマークがあります。

- 1 ドライブのコネクタの端が後部に来るようにして、SAS ハードドライブをハードドライブキャリアに挿入します。図 3-5 を参照してください。
- 2 図 3-5 に示す角度からアセンブリを見て、ハードドライブ背面底部のネジ穴を、ハードドライブキャリアの「SAS」のラベルがある穴に合わせます。  
正しく揃うと、ハードドライブの背面がハードドライブキャリアの背面と同一面に揃います。
- 3 4 本のネジを取り付けて、ハードドライブをハードドライブキャリアに固定します。  
図 3-5 を参照してください。

図 3-5 SAS ハードドライブを SATAu ドライブキャリアに取り付ける方法



1 ネジ (4)

2 SATAu ドライブキャリア

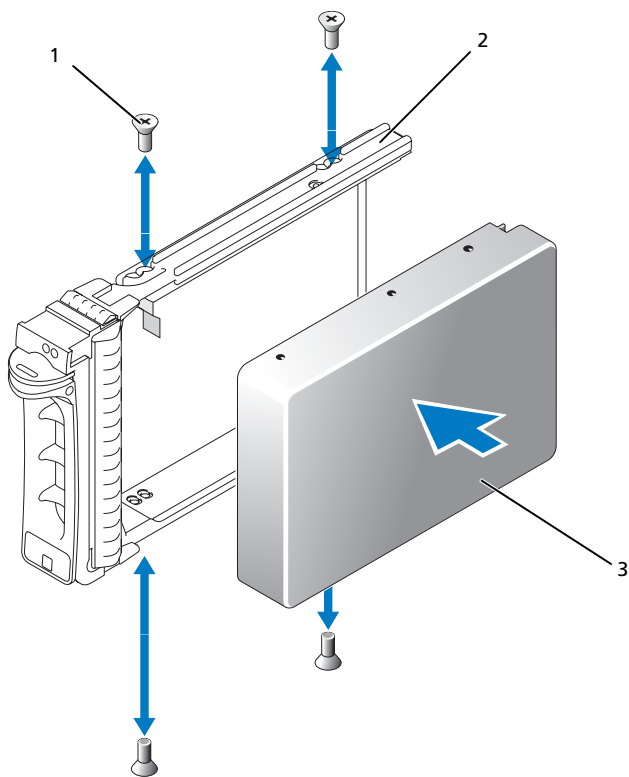
3 SAS ハードドライブ

## SATA ハードドライブを SATA ドライブキャリアに取り付ける方法

**メモ**：SAS バックプレーンに直接接続する SATA ハードドライブは、SATA ドライブキャリア（「SATA」のラベル）に取り付ける必要があります。SATAu ドライブキャリアに取り付けることができるのは、インタポーザカードが付いた SATA ハードドライブに限られます。


- 1 ドライブのコネクタの端が後部に来るようにして、SATA ハードドライブをハードドライブキャリアに挿入します。図 3-6 を参照してください。
- 2 ハードドライブのネジ穴をハードドライブキャリアの穴に合わせます。図 3-6 を参照してください。
- 3 4 本のネジを取り付けて、ハードドライブをハードドライブキャリアに固定します。図 3-6 を参照してください。

図 3-6 SATA ハードドライブを SATA ドライブキャリアに取り付ける方法



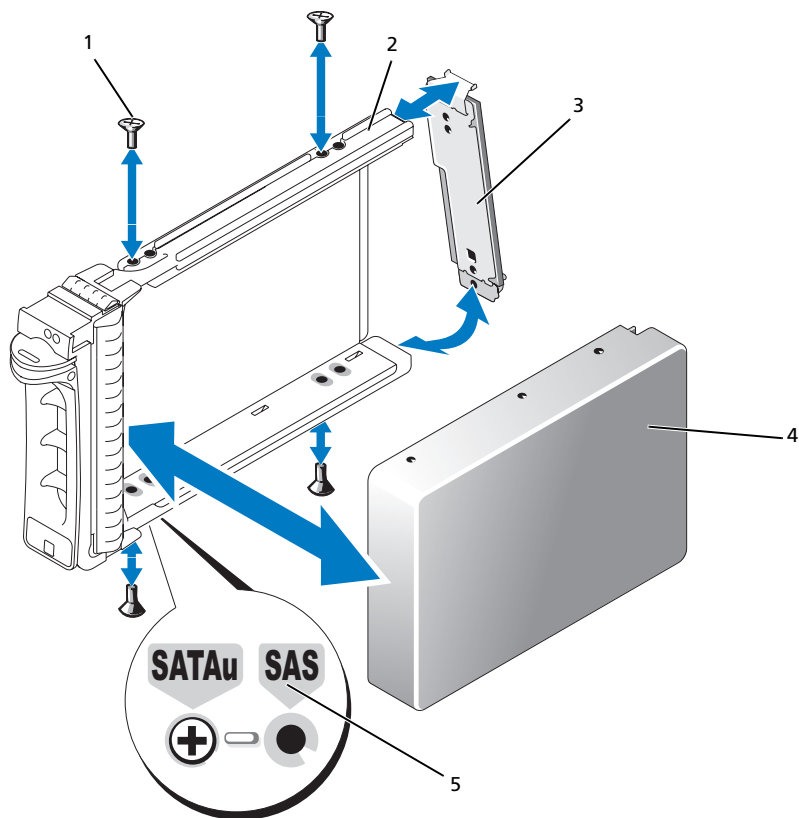
1 ネジ (4)      2 SATA ドライブキャリア      3 SATA ハードドライブ

## SATA ハードドライブとインタポーザカードを SATAu ハードドライブキャリアに取り付ける方法

 **メモ**：SATA ハードドライブを SATAu ドライブキャリアに取り付ける場合は、ハードドライブの背面にインタポーザカードを取り付ける必要があります。SATAu ドライブキャリアには「SATAu」のラベル、および SAS と SATA の取り付けネジを示すマークがあります。

- 1 ドライブのコネクタの端が後部に来るようにして、SATA ハードドライブを SATAu ハードドライブキャリアに挿入します。図 3-7 を参照してください。
- 2 図 3-7 に示す角度からアセンブリを見て、ハードドライブ背面後部のネジ穴を、ハードドライブキャリアの「SATAu」のラベルがある穴に合わせます。  
正しく揃うと、インタポーザの背面がハードドライブキャリアの背面と同一面に揃います。
- 3 4 本のネジを取り付けて、ハードドライブをハードドライブキャリアに固定します。  
図 3-7 を参照してください。
- 4 インタポーザカードを SATA ハードドライブの背面に取り付けます。
  - a インタポーザカードブラケットのタブがキャリアレールの内側にあるスロットに装着されるような角度で、インタポーザカードの上部を内側上部のキャリアレールに差し込みます。  
図 3-7 を参照してください。
  - b カードの下端をハードドライブの方向へ回転させ、コネクタを固定します。  
図 3-7 を参照してください。
  - c カードブラケットのラッチが所定の位置にカチッとハマるまで、カードの下端をハードドライブに押し込みます。

図 3-7 SATA ハードドライブとインタポーザカードを SATAu ドライブキャリアに取り付ける方法



- |   |              |   |                |   |                     |
|---|--------------|---|----------------|---|---------------------|
| 1 | ネジ (4)       | 2 | SATAu ドライブキャリア | 3 | インタポーザカード (SATA のみ) |
| 4 | SATA ハードドライブ | 5 | 穴のラベル          |   |                     |

## 電源装置

お使いのシステムは、出力 750 W の電源装置を 1 台または 2 台サポートします。電源装置を 1 台だけ取り付ける場合は、左側の電源装置ベイ (1) に取り付ける必要があります。電源装置を 2 台取り付ける場合、2 番目の電源装置はホットプラグ対応の冗長電源として機能します。

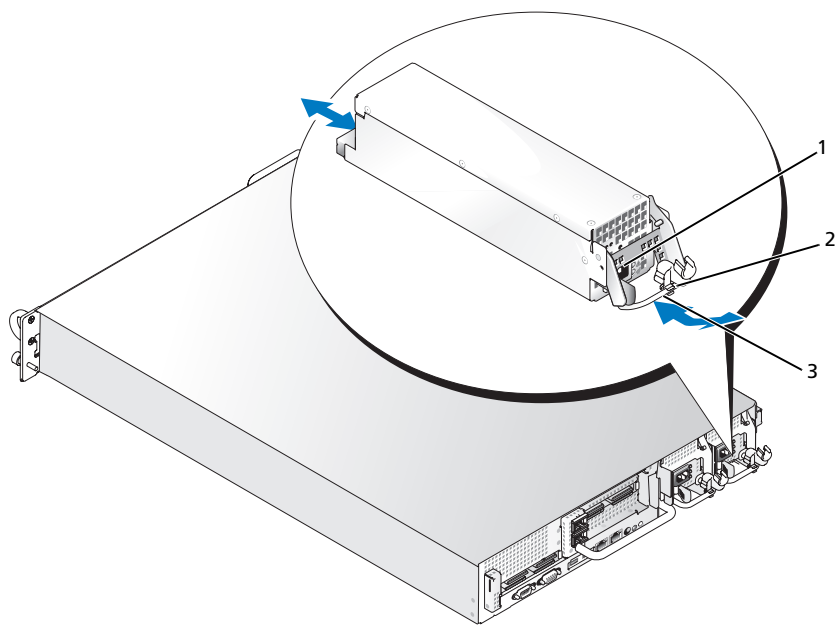
- ➡ **注意：**非冗長構成の場合は、システムの正常な冷却状態を維持するために、使用しない電源装置ベイに電源装置ダミーを取り付ける必要があります。「電源装置ダミーの取り付け」(70 ページ) を参照してください。

### 電源装置の取り外し

- ➡ **注意：**システムが正常に動作するには、電源装置が 1 台は必要です。電源装置を 2 台取り付け、両方を AC 電源に接続すると、システムは冗長モードになります。電源が入ったシステムで一度に取り外し、取り付けができる電源装置は、1 台だけです。電源装置のダミーを取り付けずに、電源装置が 1 台だけ取り付けられたシステムを長時間動作させると、システムがオーバーヒートするおそれがあります。
  - ➡ **注意：**電源装置を 1 台だけ取り付ける場合は、左側の電源装置ベイ (1) に取り付ける必要があります。
  - ➡ **注意：**システムを 120 ~ 220 VAC の範囲の電源に接続し、2 台の電源装置を取り付けている場合、2 台目の電源装置は、ホットプラグ対応の冗長電源として機能します。
  - ✏ **メモ：**ラックシステムでは、電源装置の取り外しに支障がある場合は、ラッチを外してケーブルマネージメントアームを持ち上げる必要があります。ケーブルマネージメントアームの詳細については、『ラック取り付けガイド』を参照してください。
- 1 電源装置が 1 台のみのシステムの場合は、システムおよびシステムに接続されているすべての周辺機器の電源を切ります。冗長システムの場合は、システムの電源を入れたままで次の手順に進むことができます。
  - 2 電源から電源ケーブルを外します。
  - 3 電源ケーブルを電源から外し、ケーブル保持ブラケットからケーブルを外します。
  - 4 電源装置左側のロックタブを解除します。電源装置がシャーシから外れるまで、タブを右方向に押し込み、電源装置のハンドルを上に向かって動かしてください。図 3-8 を参照してください。
  - 5 電源装置をシャーシからまっすぐに引き出します。




図 3-8 電源装置の取り外しと取り付け



- 1 ロックタブ      2 ケーブル保持ブラケット      3 電源装置のハンドル


## 電源装置の取り付け

- 1 電源装置のハンドルを引き上げた状態で、新しい電源装置をシャーシに押し込みます。図 3-8 を参照してください。
- 2 電源装置のフェースプレートと同一面になり、橙色のスナップで固定されるところまでハンドルを下げます。図 3-8 を参照してください。
- 3 電源ケーブルをケーブル保持ブラケットに挿入し、電源装置に接続して、ケーブルのもう一方のコネクタをコンセントに接続します。

 **メモ：**新しい電源装置を取り付けたら、システムが電源装置を認識するまで数秒待ち、正常に動作することを確認します。電源装置のステータスインジケータが緑色に点灯し、電源装置が適切に機能していることを示します。図 1-4 を参照してください。

## 電源装置ダミーの取り外し

プラスドライバーを使用して、ダミーの左側のネジを取り外し、ダミーをバイからわずかに外れるように回転させ、シャーシから取り外します。

 **注意：**非冗長構成の場合は、システムの正常な冷却状態を維持するために、使用しない電源装置ベイに電源装置ダミーを取り付ける必要があります。電源装置ダミーは、2 台目の電源装置を取り付ける場合にのみ取り外してください。


## 電源装置ダミーの取り付け


電源装置ダミーを取り付けるには、ダミーの右端のタブを電源装置ベイの壁にあるスロットに挿入します。ダミーを回転させて電源装置ベイにはめ込み、プラスネジで固定します。

## システムファン

システムには、ホットプラグ対応冷却ファンが4台取り付けられています。

### システムファンの取り外し

 **警告：**システムのカバーを取り外して内部の部品に手を触れる作業は、トレーニングを受けたサービス技術者のみが行ってください。安全上の注意、コンピュータ内部の作業、および静電気障害への対処の詳細については、『製品情報ガイド』を参照してください。

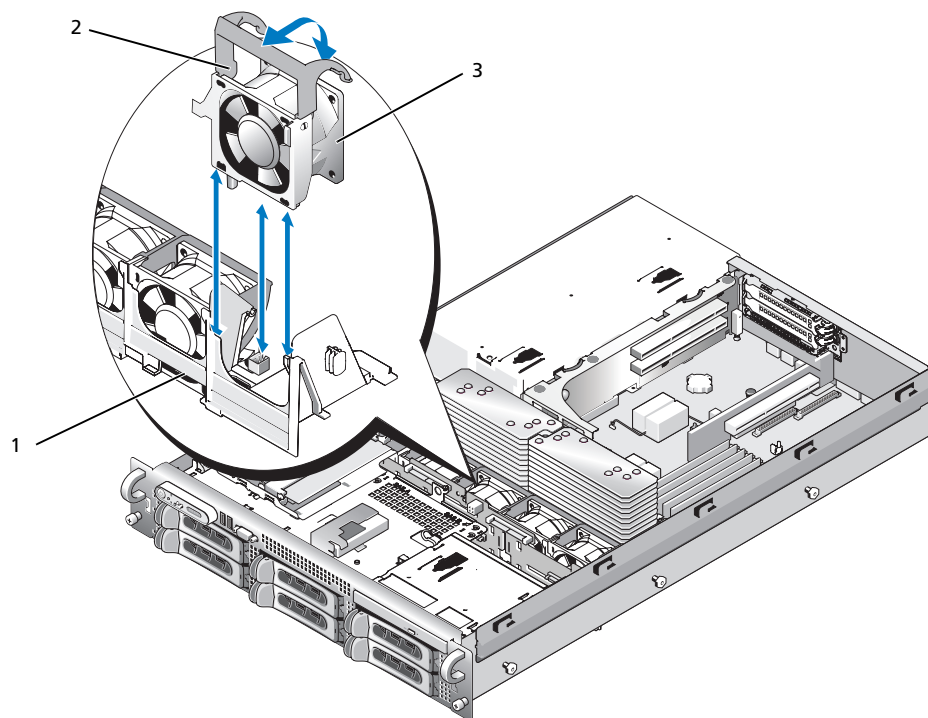
 **注意：**システムファンはホットプラグ対応です。システムの電源がオンの場合に適切な冷却効果を維持するため、ファンの交換は1台ずつ行ってください。

- 1 システムカバーを開きます。「システムカバーの取り外し」(58 ページ)を参照してください。

 **警告：**ファンの取扱いは、ファンブレードの回転が止まるまで待ち、細心の注意を払って行ってください。

- 2 ファンのハンドルを起こして持ち、ファンをファンケースからまっすぐに引き上げて、シャーシから取り外します。図 3-9 を参照してください。

図 3-9 冷却ファンの取り外しと取り付け



1 ファンブラケット      2 ファンのハンドル      3 ファン

### 冷却ファンの取り付け

- 1 ファンのハンドルが垂直に起きていることを確認して、ファンをファンケースに挿入し、完全に装着します。ファンのハンドルを下げて、所定の位置に固定します。図 3-9 を参照してください。
- 2 システムカバーを閉じます。「システムカバーの取り付け」(59 ページ) を参照してください。

## 冷却用エアフローカバー

冷却用エアフローカバーは、通気によってシステムメモリモジュールを冷却する仕組みになっています。

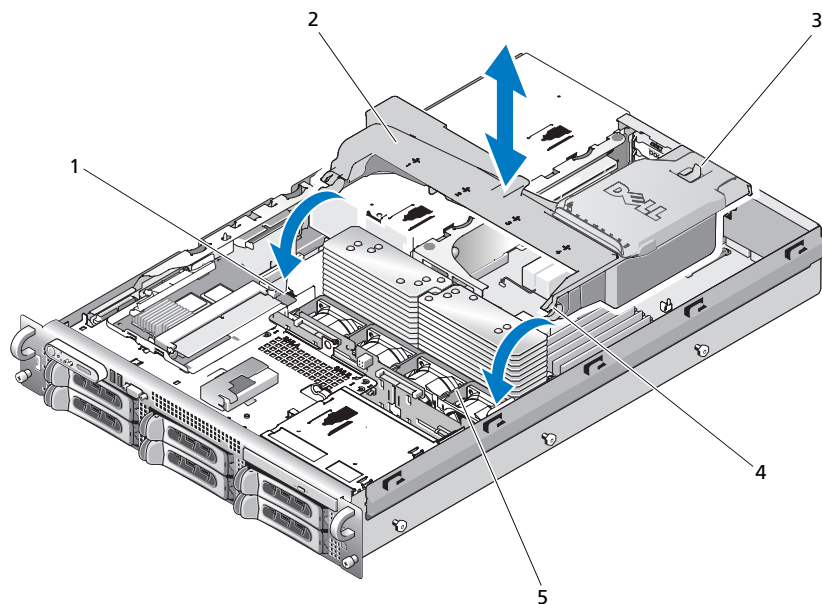
**⚠ 警告：** DIMM は、システムの電源を切った後もしばらくは高温です。DIMM が冷えるのを待ってから作業してください。

**➡ 注意：** メモリ冷却用エアフローカバーを取り外した状態でシステムを使用しないでください。システムがオーバーヒートして、すぐにシステムがシャットダウンし、データが失われるおそれがあります。

### 冷却用エアフローカバーの取り外し

- 1 冷却用エアフローカバーは、カバーの端にあるラッチで固定されています。ラッチを解除するには、シャーシの外壁側に引きます。図 3-10 を参照してください。
- 2 ヒンジで固定されたエアフローカバーをシステム正面方向に回転させ、カバーを持ち上げてシステムから取り外します。

図 3-10 エアフローカバーの取り外しと取り付け




- |                     |               |           |
|---------------------|---------------|-----------|
| 1 エアフローカバーのピボット (2) | 2 冷却用エアフローカバー | 3 リリースラッチ |
| 4 エアフローカバーのヒンジ (2)  | 5 ファンブラケット    |           |

## 冷却用エアフローカバーの取り付け

- 1 ファンブラケットの両端にあるエアフローカバーのピボットにヒンジを合わせます。図 3-10 を参照してください。
- 2 ファンコネクタが固定され、ラッチが所定の位置にはまるまで、エアフローカバーをゆっくりとまっすぐにシステム内に下ろします。

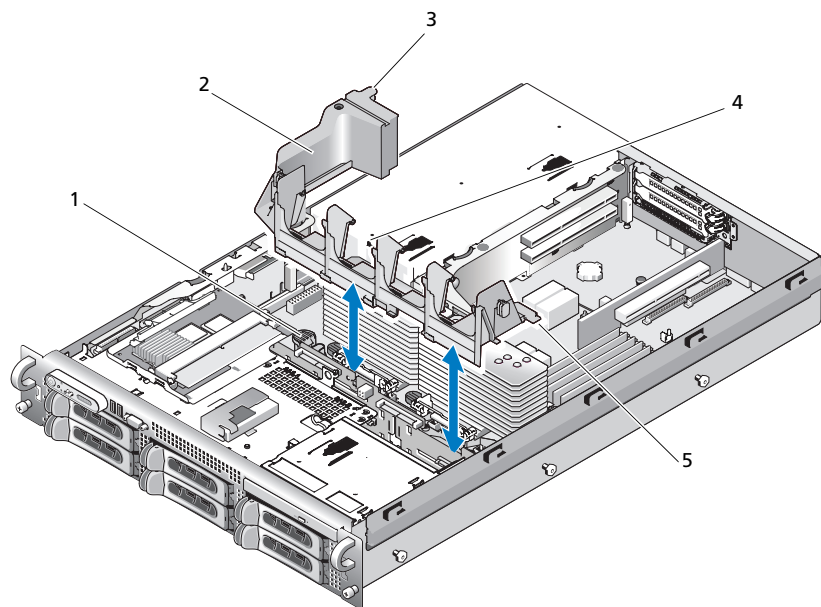
## ファンブラケット

### ファンブラケットの取り外し

 **警告：**システムのカバーを取り外して内部の部品に手を触れる作業は、トレーニングを受けたサービス技術者のみが行ってください。安全上の注意、コンピュータ内部の作業、および静電気障害への対処の詳細については、『製品情報ガイド』を参照してください。

- 1 システムおよび接続されているすべての周辺機器の電源を切り、電源コンセントから外します。
- 2 システムカバーを開きます。「システムカバーの取り外し」(58 ページ) を参照してください。
- 3 冷却用エアフローカバーを取り外します。「冷却用エアフローカバーの取り外し」(72 ページ) を参照してください。
- 4 SAS コントローラドーターカードを取り外します。「SAS コントローラドーターカードの取り外し」(79 ページ) を参照してください。
- 5 ファンブラケットからファンを取り外します。「システムファンの取り外し」(70 ページ) を参照してください。
- 6 次の手順で、ファンブラケットをシステムから取り外します。
  - a ファンブラケットの左側にあるリリースラッチを押し下げます。図 3-11 を参照してください。  
ブラケットが完全に外れない場合は、ラッチを外す際にブラケットをわずかに押し下げてください。
  - b 電源装置ケーシング内のスロットからプラスチック製のクリップを外して、ブラケットの左側を上方向に回転させます。
  - c ブラケットをシステムから引き出します。

図 3-11 ファンブラケットの取り外しと取り付け



- |                         |            |                |
|-------------------------|------------|----------------|
| 1 リリースラッチ               | 2 ファンブラケット | 3 プラスチック製のクリップ |
| 4 電源装置ケース内のファンブラケットスロット | 5 タブ (2)   |                |


### ファンブラケットの取り付け


- 1 ファンブラケットの右側にある 2 つのタブをシステム基板トレイ上の 2 つのスロットに挿入します。
- 2 リリースラッチとプラスチック製のクリップが完全にはまるまで、ファンブラケットの左端を慎重にシステム内に下ろします。
- 3 SAS コントローラードーターカードを取り付けます。「SAS コントローラードーターカードの取り付け」(75 ページ) を参照してください。
- 4 ファンをファンブラケットに取り付けます。「冷却ファンの取り付け」(71 ページ) を参照してください。
- 5 システムカバーを閉じます。「システムカバーの取り付け」(59 ページ) を参照してください。
- 6 電源ケーブルをコンセントに差し込んで、システムと周辺機器の電源を入れます。

## SAS コントローラドーターカード

お使いのシステムには、サイドプレーンに SAS コントローラドーターカード専用のスロットがあります。SAS コントローラドーターカードにより、お使いのシステムの内蔵ハードドライブで SAS ストレージサブシステムが使用できるようになります。オプションの SAS RAID コントローラドーターカードを使用すると、内蔵ハードドライブを RAID 構成に設定できます。2 種類のドーターカードのケーブル接続は異なるものの（SAS コントローラドーターカードにはコネクタが 1 つしかありませんが、SAS RAID コントローラドーターカードには 2 つあります）、以下で説明するように、どちらのカードもサイドプレーンに取り付けます。SAS RAID コントローラドーターカードは、図 3-12 に示してあります。

### SAS コントローラドーターカードの取り付け

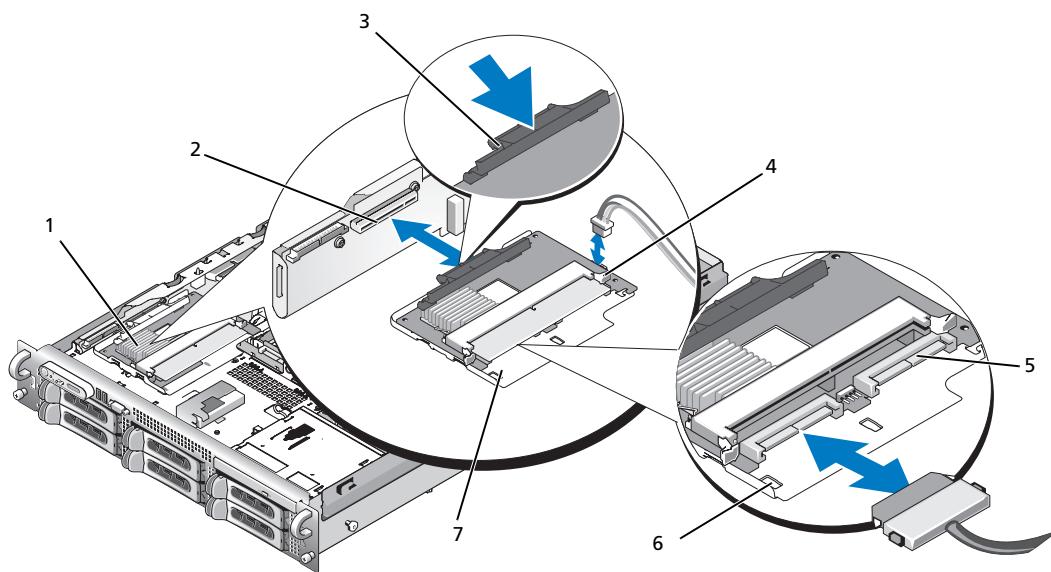
 **注意：** RAID カードをサイドプレーンボードに取り付ける際は、RAID カードの DIMM を押さないでください。

 **メモ：** 交換用の RAID カードを取り付ける場合は、カードの取り付けが完了するまで、カードを保護するプラスチックカバーを取り外さないでください。

- 1 システムおよび接続されているすべての周辺機器の電源を切り、電源コンセントから外します。
- 2 システムカバーを開きます。「システムカバーの取り外し」（58 ページ）を参照してください。
- 3 コントロールパネルケーブルをサイドプレーンボードから外します。「コントロールパネルアセンブリの取り外し」（113 ページ）を参照してください。
- 4 ドーターカードの端を持って、カードコネクタをサイドプレーンボードの方に向けます。
- 5 SAS ドーターカードトレイのシャーシスロットをシャーシの対応するフックに合わせ、カードコネクタをサイドプレーンボードの SAS ドーターカードコネクタに挿入します。図 3-12 を参照してください。

カードが SAS コントローラドーターカードの中央部分の突起と揃っていることを確認し、カードをサイドプレーンボードに完全に装着します。

図 3-12 SAS コントローラドーターカードの取り付け



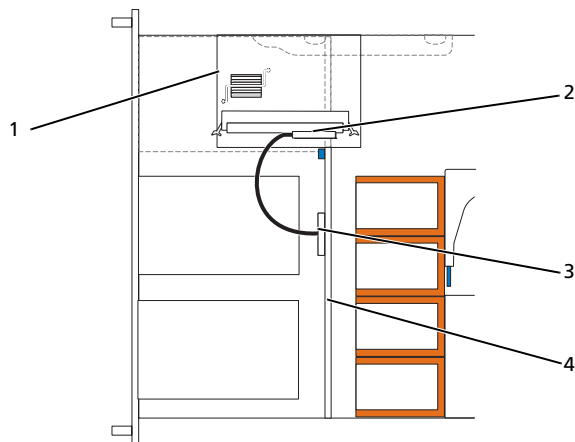
- |                                   |  |                |
|-----------------------------------|--|----------------|
| 1 SAS コントローラドーターカード               | 2 SAS コントローラドーターカードの<br>スロット   | 3 リリースタブ       |
| 4 SAS コントローラドーターカードの<br>バッテリーコネクタ | 5 SAS コネクタ 0 と 1 (RAID カード専用)<br>からバックプレーン SAS_A または SAS_B (RAID<br>カード専用) コネクタへ | 6 シャーシスロット (2) |
| 7 SAS コントローラドーターカード<br>ドトレイ       |  |                |

- 6 SAS コントローラドーターカードのケーブルをすべてバックプレーンに接続します。お使いのシステムのカードとバックプレーンの構成に使用する配線ガイドラインについては、図 3-13、図 3-14、図 3-15、または 図 3-16 を参照してください。



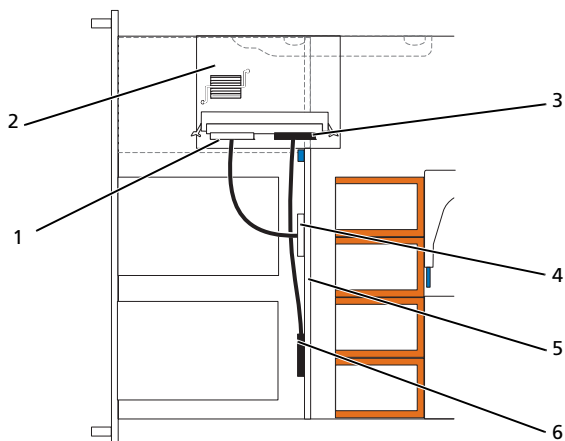
## SAS および SAS RAID コントローラードーターカードの配線ガイドライン

図 3-13 SAS コントローラードーターカードとすべてのバックプレーンとのケーブル接続



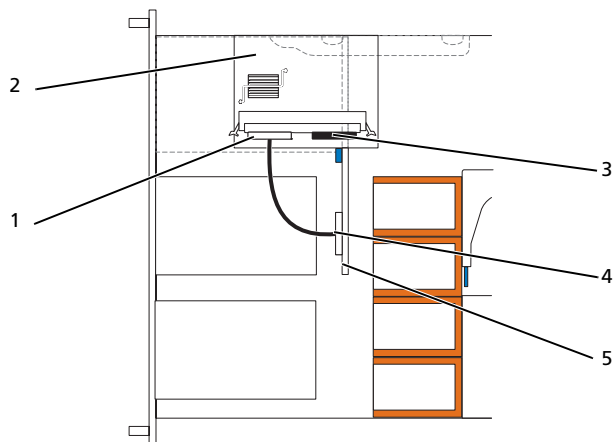
- 1 SAS コントローラードーターカード    2 SAS コントローラ 0    3 SAS バックプレーン A  
4 バックプレーン

図 3-14 SAS RAID コントローラードーターカードと 3.5 インチ x6 バックプレーンとのケーブル接続



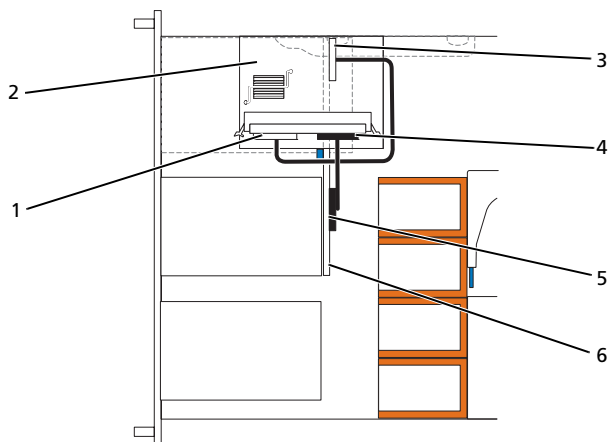
- 1 SAS コントローラ 0    2 SAS RAID コントローラードーターカード    3 SAS コントローラ 1  
4 SAS バックプレーン A    5 3.5 インチ x6 バックプレーン    6 SAS バックプレーン B

図 3-15 SAS RAID コントローラドーターカードと 3.5 インチ x4 バックプレーンとのケーブル接続



- |                 |                          |                |
|-----------------|--------------------------|----------------|
| 1 SAS コントローラ 0  | 2 SAS RAID コントローラドーターカード | 3 SAS コントローラ 1 |
| 4 SAS バックプレーン A | 5 3.5 インチ x4 バックプレーン     |                |

図 3-16 SAS RAID コントローラドーターカードと 2.5 インチ x8 バックプレーンとのケーブル接続



- |                |                          |                      |
|----------------|--------------------------|----------------------|
| 1 SAS コントローラ 0 | 2 SAS RAID コントローラドーターカード | 3 SAS バックプレーン A      |
| 4 SAS コントローラ 1 | 5 SAS バックプレーン B          | 6 2.5 インチ x8 バックプレーン |

## SAS コントローラドーターカードの取り外し

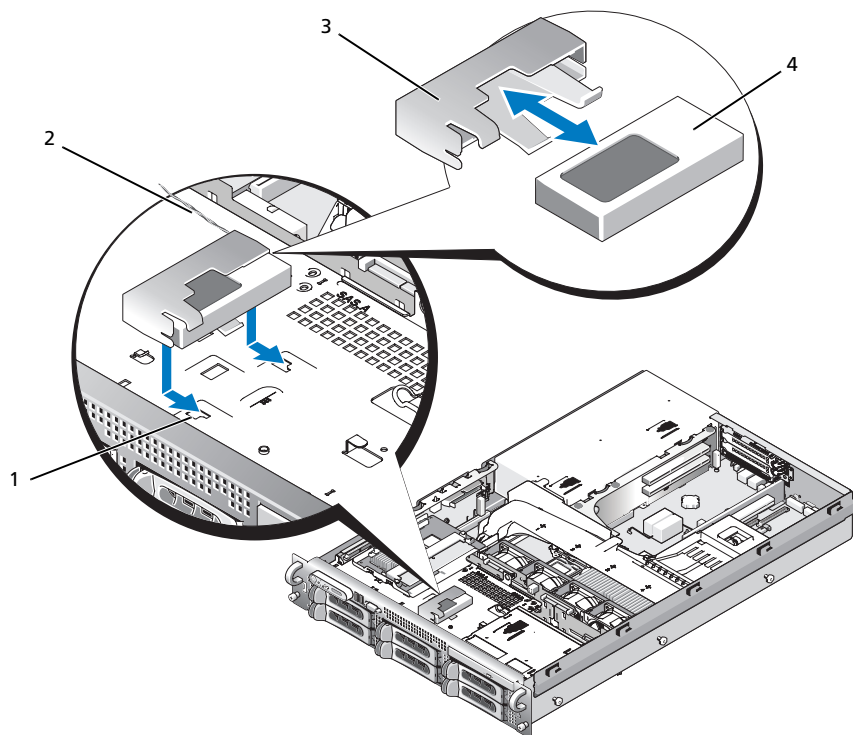
- 1 バッテリーコネクタが取り付けられている場合は、外します。
- 2 コントロールパネルケーブルを外します。「コントロールパネルアセンブリの取り外し」(113 ページ) を参照してください。
- 3 カードに接続されているすべての SAS ケーブルを外します。
- 4 リリースタブを慎重に押し下げ、トレイ内の SAS コントローラドーターカードをスライドさせてサイドプレーンコネクタから外します。トレイのシャーシスロットをシャーシのフックから外し、カードを持ち上げてシステムから取り外します。図 3-12 を参照してください。

## RAID バッテリー

### RAID バッテリーの取り付け

- 1 RAID バッテリーをバッテリーキャリアに挿入します。図 3-17 を参照してください。
- 2 ハードドライブベイ上部の SAS ドーターカードの右側にあるバッテリーベイの位置を確認します。
- 3 バッテリーキャリアと RAID バッテリーをシャーシのバッテリーキャリアスロットに挿入し、バッテリーケーブルをストレージドーターカードに接続します。バッテリーキャリアがスロットと揃っていることを確かめ、スロットに完全に装着してください。

図 3-17 RAID バッテリーの取り付け




- 1 シャーシのバッテリーキャリア スロット (2)      2 バッテリーケーブル      3 バッテリーキャリア
- 4 SAS RAID コントローラードー ターカードのバッテリー

### RAID バッテリーの取り外し

- 1 RAID バッテリーと SAS RAID コントローラードーカードを接続しているケーブルを外します。図 3-17 を参照してください。
- 2 バッテリーキャリアを押し下げてから左側に押し、キャリアをシャーシのバッテリーキャリア スロットから外します。
- 3 RAID バッテリーをバッテリーキャリアに固定している 2 つのガイドをゆっくと引いて、RAID バッテリーをバッテリーキャリアから引き出します。

## 起動デバイスの設定

-  **メモ**：SAS または SCSI アダプタに取り付けられた外付けデバイスからのシステム起動はサポートされていません。外付けデバイスからの起動に関する最新のサポート情報については、[support.dell.com](http://support.dell.com) を参照してください。

システムをハードドライブから起動する場合は、ドライブを起動可能なプライマリコントローラに接続する必要があります。システムがどのデバイスから起動するかは、セットアップユーティリティで特定した起動順序によって決められています。





セットアップユーティリティには、システムにインストールされている起動デバイスをスキャンするオプションがあります。セットアップユーティリティの詳細については、「セットアップユーティリティの使い方」(41 ページ) を参照してください。

## 拡張カード


このシステムには、PCI-X または PCI Express (PCIe) 左ライザーボードのいずれかをオプションで取り付けることができます。PCI-X 左ライザーボードには PCI-X 64 ビット /133 MHz 拡張スロットが 2 つ装備されています。また、PCIe 左ライザーボードには PCIe x8 レーン拡張スロットと PCIe x4 レーン拡張スロットが各 1 つずつ装備されています。PCI-X および PCIe の両方の左ライザーボードオプションが装備されたハーフハイトのセンターライザーボードでは、PCIe x8 レーン拡張スロット 1 つが使用できます。3 つの拡張カードスロットのバスはそれぞれ別になっています。


### 拡張カードの取り付けガイドライン

拡張スロットの位置を確認するには、「拡張カードライザーボードのコンポーネントおよび PCI バス」(154 ページ) を参照してください。

-  **メモ**：拡張カードスロットはホットプラグには対応していません。
-  **メモ**：PCIe 左ライザーオプションの PCIe x4 レーン拡張スロットは物理的には PCIe x8 コネクタと変わりませんが、PCIe x4 レーンスロットとしてのみ機能します。
-  **メモ**：センターライザーのスロット 1 は、ハーフレンジスの拡張カードのみに対応しています。左ライザーのスロット 2 と 3 は、フルレンジスの拡張カードに対応しています。
-  **メモ**：お使いのシステムは、外付けストレージの管理用として 2 枚までの RAID 拡張カードをサポートします。

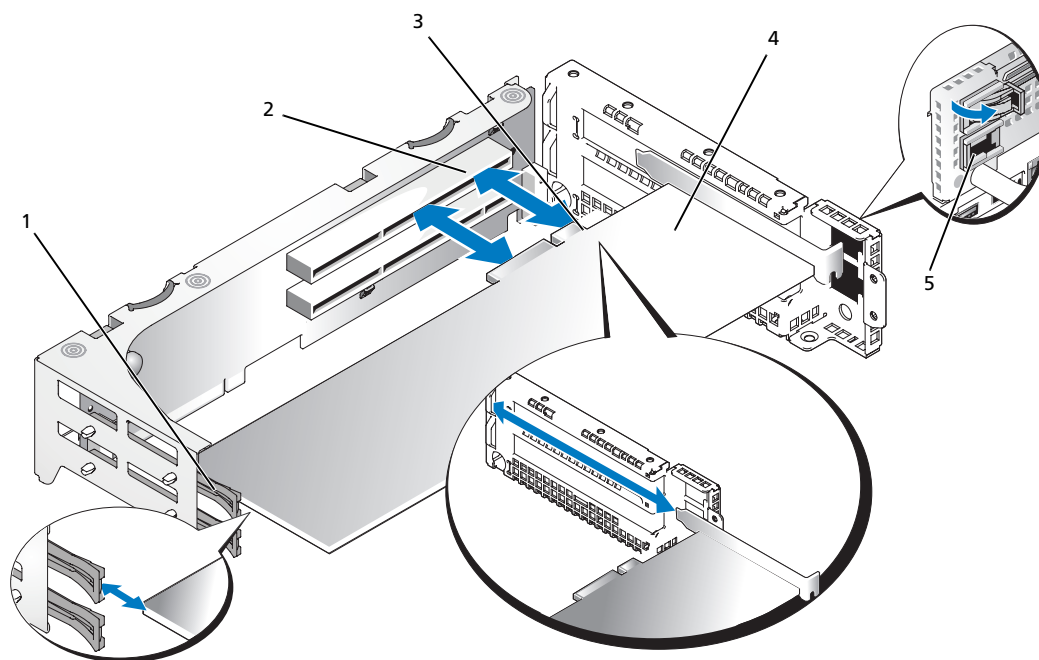
## 拡張カードの取り付け

 **警告**：システムのカバーを取り外して内部の部品に手を触れる作業は、トレーニングを受けたサービス技術者のみが行ってください。安全上の注意、コンピュータ内部の作業、および静電気障害への対処の詳細については、『製品情報ガイド』を参照してください。

 **メモ**：センターライザーに取り付けるカードにカードガイドがないことと、センターライザーではハーフハイトのカードのみがサポートされていることを除けば、拡張カードの取り付け手順は、左ライザーとセンターライザーのどちらの場合も同じです。フルレングスの拡張カードの取り付け方法は、図 3-18 に示されています。

- 1 拡張カードを箱から出し、取り付けの準備をします。  
手順については、カードに付属のマニュアルを参照してください。
- 2 システムおよび接続されているすべての周辺機器の電源を切り、電源コンセントから外します。
- 3 システムカバーを開きます。「システムカバーの取り外し」（58 ページ）を参照してください。
- 4 拡張カードガイドラッチを開き、フィラーブラケットを取り外します。図 3-18 を参照してください。
- 5 拡張カードを取り付けます。
  - a 拡張カードがフルレングスの場合は、カードの前端をフロントカードガイドに合わせます。図 3-18 を参照してください。
  - b カードエッジコネクタが拡張カードのライザボード上の拡張カードコネクタと揃うように拡張カードを置きます。
  - c カードエッジコネクタを PCI カードコネクタにしっかりと挿入し、カードを固定します。
  - d カードをコネクタに固定したら、拡張カードラッチを閉じます。図 3-18 を参照してください。

図 3-18 拡張カードの取り付け



- |   |            |   |             |   |            |
|---|------------|---|-------------|---|------------|
| 1 | フロントカードガイド | 2 | 拡張カードコネクタ   | 3 | カードエッジコネクタ |
| 4 | 拡張カード      | 5 | 拡張カードガイドラッチ |   |            |


- 6 新しいカードの拡張カードケーブルをすべて接続します。  
ケーブルの接続については、拡張カードに付属のマニュアルを参照してください。
- 7 システムカバーを閉じます。「システムカバーの取り付け」(59 ページ)を参照してください。

### 拡張カードの取り外し

**⚠ 警告：**システムのカバーを取り外して内部の部品に手を触れる作業は、トレーニングを受けたサービス技術者のみが行ってください。安全上の注意、コンピュータ内部の作業、および静電気障害への対処の詳細については、『製品情報ガイド』を参照してください。


- 1 システムおよび接続されているすべての周辺機器の電源を切り、電源コンセントから外します。
- 2 システムカバーを開きます。「システムカバーの取り外し」(58 ページ)を参照してください。
- 3 すべての拡張カードケーブルを取り外します。


- 4 次の手順で拡張カードを取り外します。
  - a 拡張カードラッチを開きます。図 3-18 を参照してください。
  - b 拡張カードの上の角をつまんで、注意深く拡張カードコネクタから取り外します。
- 5 拡張カードを取り外したままにする場合は、空の拡張スロットの開口部に金属製のフィラーブラケットを取り付け、拡張カードラッチを閉じます。

 **メモ**：Federal Communications Commission (FCC) 認可規格にシステムを準拠させるには、空の拡張スロットにフィラーブラケットを取り付ける必要があります。ブラケットには、システム内へのごみやほこりの侵入を防ぐほか、システム内部の正常な冷却と換気を助ける働きもあります。
- 6 すべての拡張カードケーブルを接続します。
- 7 システムカバーを閉じます。「システムカバーの取り付け」(59 ページ) を参照してください。

## 拡張カードケース

### 拡張カードケースの取り外し

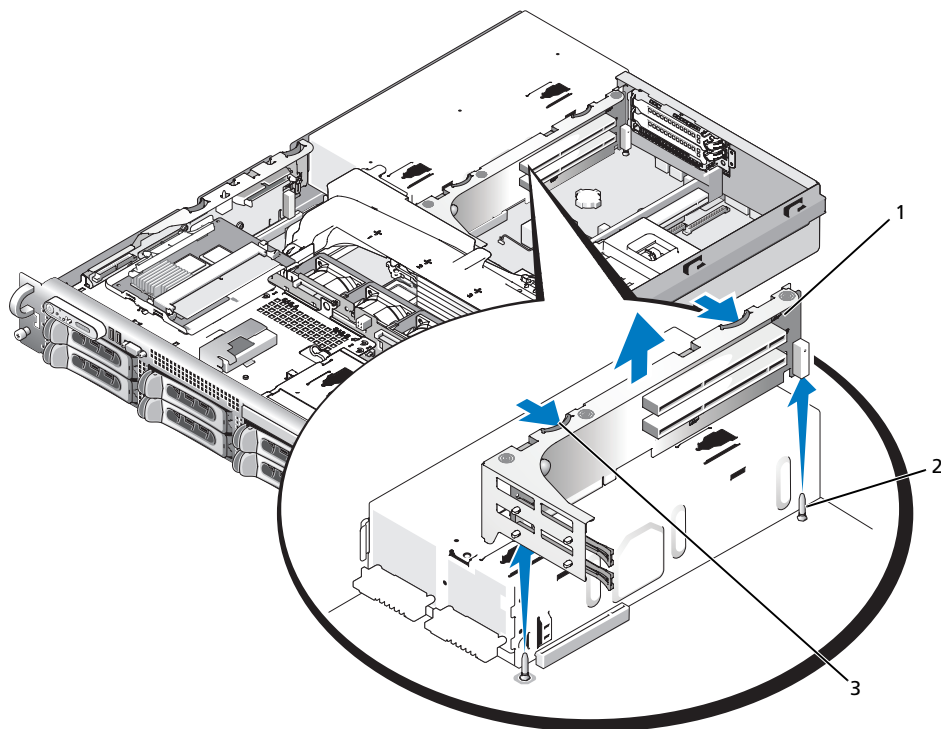
 **警告**：システムのカバーを取り外して内部の部品に手を触れる作業は、トレーニングを受けたサービス技術者のみが行ってください。安全上の注意、コンピュータ内部の作業、および静電気障害への対処の詳細については、『製品情報ガイド』を参照してください。

 **メモ**：拡張カードケースをシステムから取り外す前に、すべての拡張カードを拡張カードケースから取り外す必要があります。

- 1 システムおよび接続されているすべての周辺機器の電源を切り、電源コンセントから外します。
- 2 システムカバーを開きます。「システムカバーの取り外し」(58 ページ) を参照してください。
- 3 すべての拡張カードケーブルを取り外します。
- 4 すべての拡張カードを拡張カードケースから取り外します。「拡張カードの取り外し」(83 ページ) を参照してください。
- 5 拡張カードケースにある 2 つの青いリリースラッチを押します。図 3-19 を参照してください。



図 3-19 拡張カードケースの取り付けと取り外し



1 拡張カードケース      2 シャーシのピン (2)      3 リリースラッチ (2)


6 ケージをシャーシからまっすぐに持ち上げて取り外します。図 3-19 を参照してください。

### 拡張カードケースの取り付け

**⚠ 警告：**システムのカバーを取り外して内部の部品に手を触れる作業は、トレーニングを受けたサービス技術者のみが行ってください。安全上の注意、コンピュータ内部の作業、および静電気障害への対処の詳細については、『製品情報ガイド』を参照してください。

- 1 拡張カードケース両端のガイドをシステム基板のピンに合わせ、ケースを下ろします。図 3-19 を参照してください。
- 2 すべての拡張カードを取り付けます。
- 3 すべての拡張カードケーブルを接続します。
- 4 システムカバーを閉じます。「システムカバーの取り付け」(59 ページ) を参照してください。

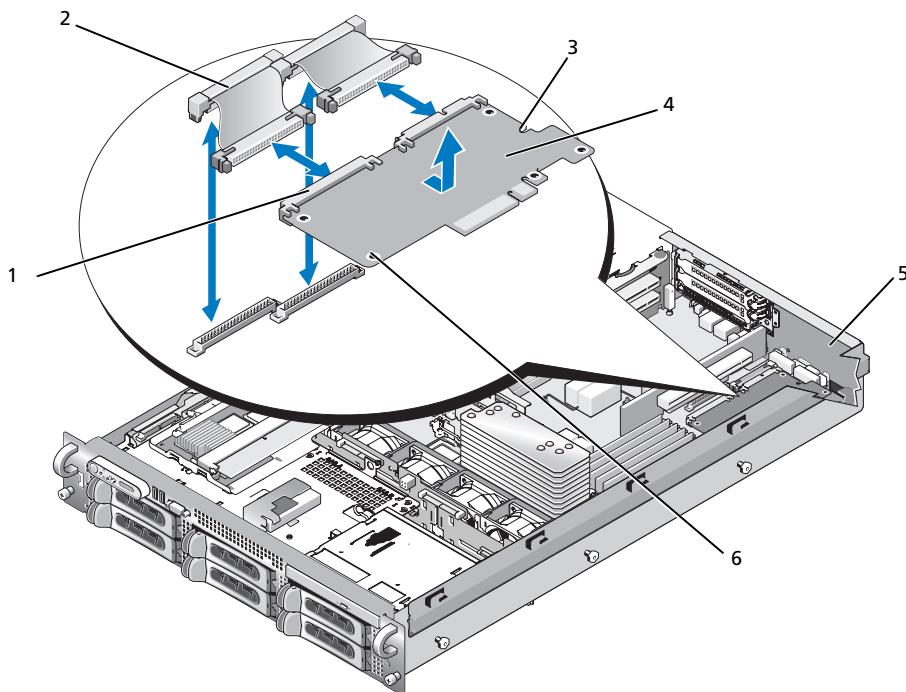
## RAC カードの取り付け

 **警告**：システムのカバーを取り外して内部の部品に手を触れる作業は、トレーニングを受けたサービス技術者のみが行ってください。安全上の注意、コンピュータ内部の作業、および静電気障害への対処の詳細については、『製品情報ガイド』を参照してください。

オプションのリモートアクセスコントローラ（RAC）には、サーバーをリモートで管理できる一連のアドバンス機能が備わっています。オプションの RAC カードを取り付ける手順は次のとおりです。

- 1 システムおよび接続されているすべての周辺機器の電源を切り、電源コンセントから外します。
- 2 システムカバーを開きます。「システムカバーの取り外し」（58 ページ）を参照してください。
- 3 システムの背面パネルからプラスチック製フィラープラグを取り外します。図 3-20 を参照してください。
- 4 センターライザーボードを取り外します。「センターライザーボードの取り外し」（108 ページ）を参照してください。
- 5 RAC カードを、NIC コネクタが背面パネルの RAC カード開口部に入る角度にして、向きをまっすぐにします。

図 3-20 RAC カードの取り付け



- |                   |                   |                |
|-------------------|-------------------|----------------|
| 1 RAC カードコネクタ (2) | 2 RAC カードケーブル (2) | 3 保持突起の穴       |
| 4 RAC カード         | 5 フィラープラグ         | 6 サポート突起の穴 (2) |


- 6 システム基板上の RAC コネクタに隣接するプラスチック製の前側の 2 つの突起に、RAC カードの前端を合わせ、所定の位置に収まるまでカードの側面を押し下げます。図 3-20 を参照してください。

RAC カードの前端が所定の位置に収まると、プラスチック製の突起がカチッと音がしてカード前端部の穴にはまります。

- 7 2 本の短いリボンケーブルを RAC カードとシステム基板に接続します。コネクタの位置については、図 6-2 を参照してください。

**注意：**ケーブルをシステム基板に取り付ける際には、周囲にあるシステム基板上的コンポーネントを損傷しないように気をつけてください。

- 1 本のケーブルを RAC カードのコネクタ 1 とシステム基板の RAC\_CONN1 に接続します。
- 2 本目のケーブルを RAC カードのコネクタ 2 とシステム基板の RAC\_CONN2 に接続します。センターライザーボードを取り付けます。「センターライザーボードの取り付け」(109 ページ) を参照してください。

 **注意**：RAC ケーブルをシステム基板から取り外す際には、ケーブルコネクタの金属部分を挟むように押し、コネクタを慎重にソケットから外します。コネクタを取り外す際にケーブルを引っ張らないでください。ケーブルが損傷するおそれがあります。

8 システムカバーを閉じます。「システムカバーの取り付け」(59 ページ) を参照してください。


9 システムと周辺機器の電源ケーブルをコンセントに接続し、電源を入れます。

RAC カードの設定と使い方については、RAC カードのマニュアルを参照してください。

## オプティカルドライブ

オプションのスリムラインオプティカルドライブはトレイに取り付けて正面パネルに挿入し、SAS バックプレーンボードを通じてシステム基板上的のコントローラに接続します。

### オプティカルドライブの取り外し

 **警告**：システムのカバーを取り外して内部の部品に手を触れる作業は、トレーニングを受けたサービス技術者のみが行ってください。安全上の注意、コンピュータ内部の作業、および静電気障害への対処の詳細については、『製品情報ガイド』を参照してください。

1 システムの電源を切り、すべての周辺機器の電源を切って、電源コードを電源コンセントから抜きます。

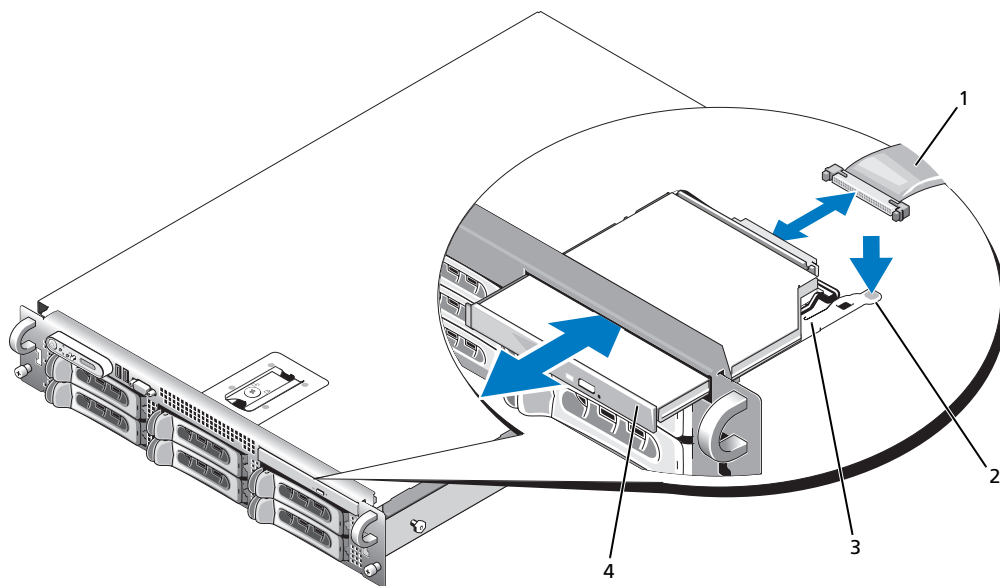
2 ベゼルを取り外します。「前面ベゼルの取り外し」(57 ページ) を参照してください。

3 システムカバーを開きます。「システムカバーの取り外し」(58 ページ) を参照してください。

4 ドライブの背面からオプティカルドライブケーブルを外します。

5 オプティカルドライブを取り外すには、トレイの青いリリースタブを押し下げて前方に押し、ドライブトレイをシステムの外に引き出します。図 3-21 を参照してください。

図 3-21 オプティカルドライブトレイの取り外しと取り付け




- 1 オプティカルドライブケーブル    2 オプティカルドライブのリリースタブ    3 オプティカルドライブトレイ  
4 オプティカルドライブ

### オプティカルドライブの取り付け

- 1 オプティカルドライブトレイを正面パネルの開口部に合わせます。  
オプティカルドライブ用の開口部は、右端のハードドライブスロット上部、またはフレックスベイ上部にあります。これはお使いのシステムのドライブ構成によって異なります（ハードドライブスロットは、システムの正面パネルに貼付されたラベルで識別できます）。
- 2 カチッと音がして所定の位置に収まるまで、ドライブトレイを押し込みます。図 3-21 を参照してください。
- 3 オプティカルドライブケーブルをドライブ背面のコネクタに接続します。
- 4 システムカバーを閉じます。「システムカバーの取り付け」（59 ページ）を参照してください。
- 5 ベゼルを取り付けます。「前面ベゼルの取り付け」（58 ページ）を参照してください。
- 6 システムおよび周辺機器を電源コンセントに接続し、システムの電源をオンにします。

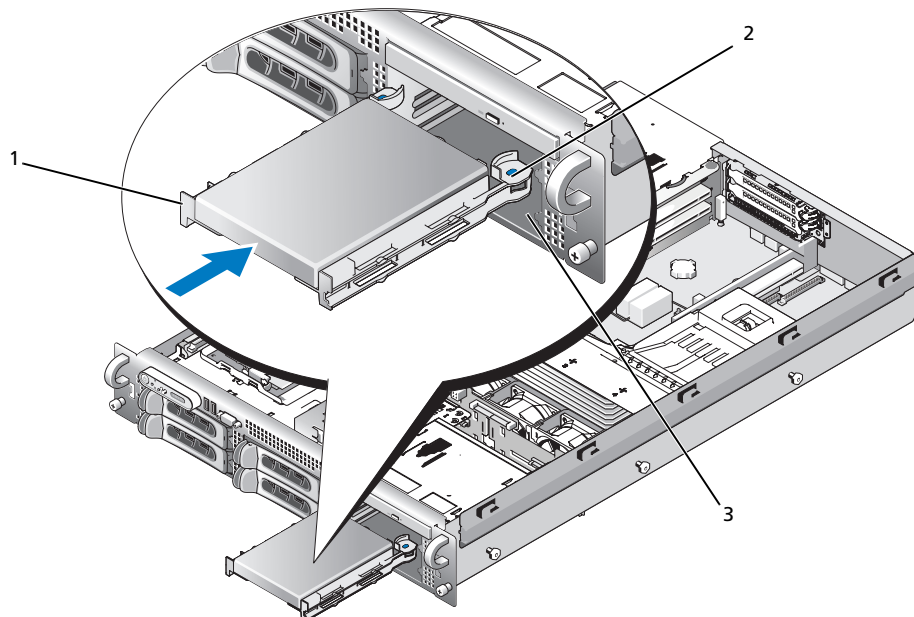
# ディスクドライブ

## ディスクドライブをシステムから取り外す方法

 **警告**：システムのカバーを取り外して内部の部品に手を触れる作業は、トレーニングを受けたサービス技術者のみが行ってください。安全上の注意、コンピュータ内部の作業、および静電気障害への対処の詳細については、『製品情報ガイド』を参照してください。

- 1 システムおよび接続されているすべての周辺機器の電源を切り、電源コンセントから外します。
- 2 前面ベゼルが取り付けられている場合は、これを取り外します。「前面ベゼルの取り外し」(57 ページ) を参照してください。
- 3 システムカバーを開きます。「システムカバーの取り外し」(58 ページ) を参照してください。
- 4 オプションのメディアベイにテープバックアップデバイスを装着したシステム構成の場合は、テープバックアップデバイスのストレーンリリーフブラケットを取り外します。「テープドライブのケーブル保持ブラケットの取り外しと取り付け」(95 ページ) を参照してください。
- 5 ディスクドライブの背面からケーブルを取り外します。
- 6 次の手順で、メディアベイの-slot からディスクドライブキャリアを取り外します。
  - a キャリアの側面にあるプラスチック製のタブをゆっくりと押し下げ、キャリアが滑らかに前方にスライドするのがわかるまで、システムの正面方向に押しします。
  - b キャリアを前方にスライドさせ、シャーシから取り外します。図 3-23 を参照してください。

図 3-22 ディスケットドライブをシステムに取り付け、取り外す方法



- 1 ディスケットドライブキャリア    2 リリースタブ (2)    3 メディアベイ

### ディスクドライブをシステムに取り付ける方法

**⚠ 警告：**システムのカバーを取り外して内部の部品に手を触れる作業は、トレーニングを受けたサービス技術者のみが行ってください。安全上の注意、コンピュータ内部の作業、および静電気障害への対処の詳細については、『製品情報ガイド』を参照してください。

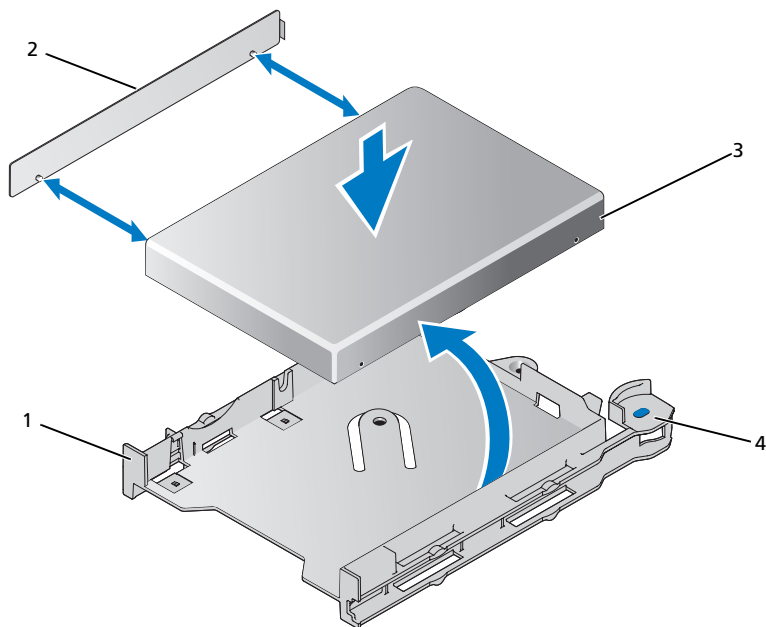
- 1 システムおよび接続されているすべての周辺機器の電源を切り、電源コンセントから外します。
- 2 前面ベゼルが取り付けられている場合は、これを取り外します。「前面ベゼルの取り外し」(57 ページ)を参照してください。
- 3 システムカバーを開きます。「システムカバーの取り外し」(58 ページ)を参照してください。
- 4 次の手順で、ディスクドライブキャリアをシステムに取り付けます。
  - a ディスケットドライブキャリア底部のスロットをメディアベイ内のドライブベイレールと合わせます。
  - b キャリア上のプラスチック製のラッチが所定の位置にロックされるまで、キャリアをシステム正面プレートの方へ押し込みます。
- 5 リボンケーブルの一方の端をシステム基板のフロッピーコネクタ (FLOPPY) に、もう一方の端をディスクドライブ背面のコネクタに接続します。システム基板上のフロッピーケーブルコネクタの位置については、図 6-2 を参照してください。

- 6 システムカバーを閉じます。「システムカバーの取り付け」(59 ページ) を参照してください。
- 7 手順 2 で前面ベゼルを取り外した場合は、これを取り付けます。「前面ベゼルの取り付け」(58 ページ) を参照してください。
- 8 システムおよび周辺機器をコンセントに接続します。

### ディスクドライブをドライブキャリアから取り外す方法

- 1 ディスクドライブをシステムから取り外します。「ディスクドライブをシステムから取り外す方法」(90 ページ) を参照してください。
- 2 ドライブがトレイから外れるまで、キャリアの片側をディスクドライブからゆっくりと引き出します。図 3-23 を参照してください。

図 3-23 ディスクドライブをドライブキャリアに取り付け、取り外す方法



- |   |                    |   |    |   |          |
|---|--------------------|---|----|---|----------|
| 1 | ディスクドライブトレイ        | 2 | シム | 3 | ディスクドライブ |
| 4 | ディスクドライブリリースタブ (2) |   |    |   |          |


### ディスクドライブをドライブキャリアに取り付ける方法

- 1 ディスクドライブの背面をキャリアの背面と合わせます。
- 2 シムをドライブに装着します。
- 3 ドライブをゆっくりとキャリアに押し込み、しっかりとめ込みます。図 3-23 を参照してください。



## SCSI テープドライブ

本項では、内蔵 SCSI テープドライブの設定と取り付けの方法について説明します。

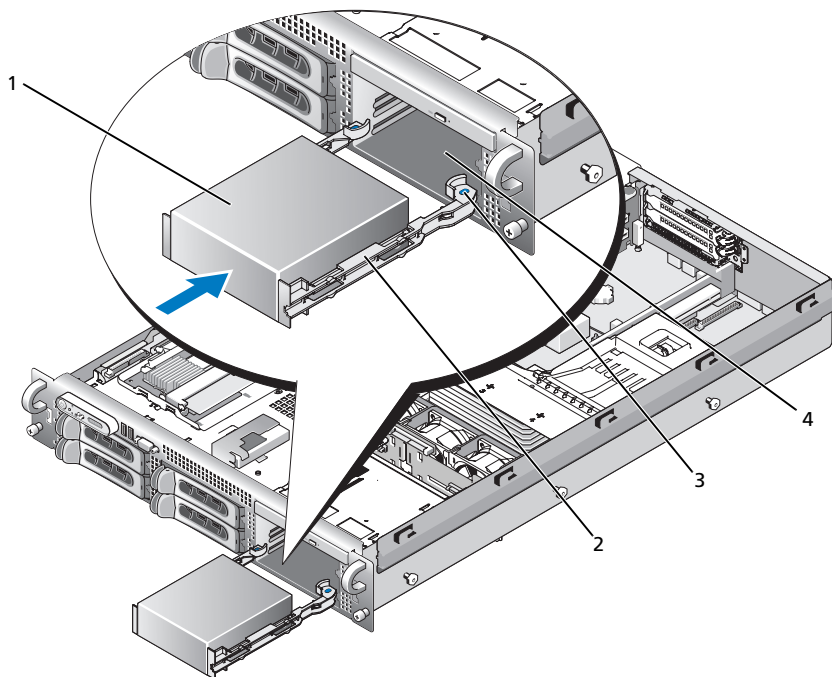
 **メモ**：SCSI テープドライブを取り付けるには、オプションの SCSI コントローラカードが必要です。

### 内蔵 SCSI テープドライブの取り外しと取り付け

 **注意**：『製品情報ガイド』の安全上の注意の「静電気障害への対処」を参照してください。

- 1 システムおよび接続されているすべての周辺機器の電源を切り、電源コンセントから外します。
- 2 テープドライブキャリアの側面にあるリリースタブを挟むように押し込み、前方に押し、キャリアを慎重にベイから引き出し、メディアベイから取り外します。図 3-24 を参照してください。

図 3-24 テープドライブキャリアの取り外しと取り付け

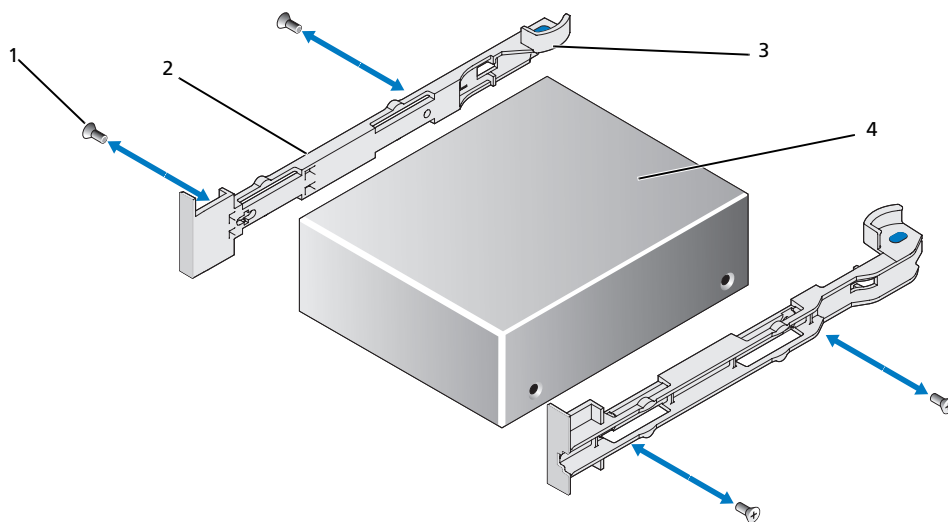


- 1 テープドライブのダミー    2 テープドライブレール    3 リリースタブ (2)  
4 メディアベイ

- 3 テープドライブのダミーをレールに固定している 4 本のネジを取り外し、レールはドライブに取り付けるために取っておきます。図 3-25 を参照してください。

- 4 テープドライブの取り付けの準備をします。  
システム背面の塗装されていない金属面に触れて、身体から静電気を逃がします。ドライブ（付いている場合はコントローラカードも）を箱から出し、ジャンパおよびスイッチ設定をドライブのマニュアルのものと比較します。
- 5 テープドライブの4つの穴をテープドライブレールの4つのネジ穴と合わせ、レールをドライブに取り付けます。
- 6 テープドライブをメディアベイのレールに挿入します。図 3-25 を参照してください。

図 3-25 内蔵 SCSI テープドライブの取り外しと取り付け



- |   |         |   |                |   |               |
|---|---------|---|----------------|---|---------------|
| 1 | ネジ (4)  | 2 | テープドライブレール (2) | 3 | レールリリースタブ (2) |
| 4 | テープドライブ |   |                |   |               |

- 7 テープドライブの SCSI インタフェースケーブルをテープドライブのケーブル保持ブラケットに通し、SCSI コントローラカードのコネクタに接続します。「テープドライブのケーブル保持ブラケットの取り外しと取り付け」(95 ページ) を参照してください。
- 8 テープドライブの電源ケーブルをバックプレーンのテープドライブ電源コネクタに接続します。コネクタの位置については、図 6-4 または 図 6-5 を参照してください。
- 9 システムおよびシステムに接続されている周辺機器を電源コンセントに接続し、電源を入れます。
- 10 ドライブに付属のソフトウェアマニュアルの手順に従って、テープバックアップとドライブの確認テストを実行します。

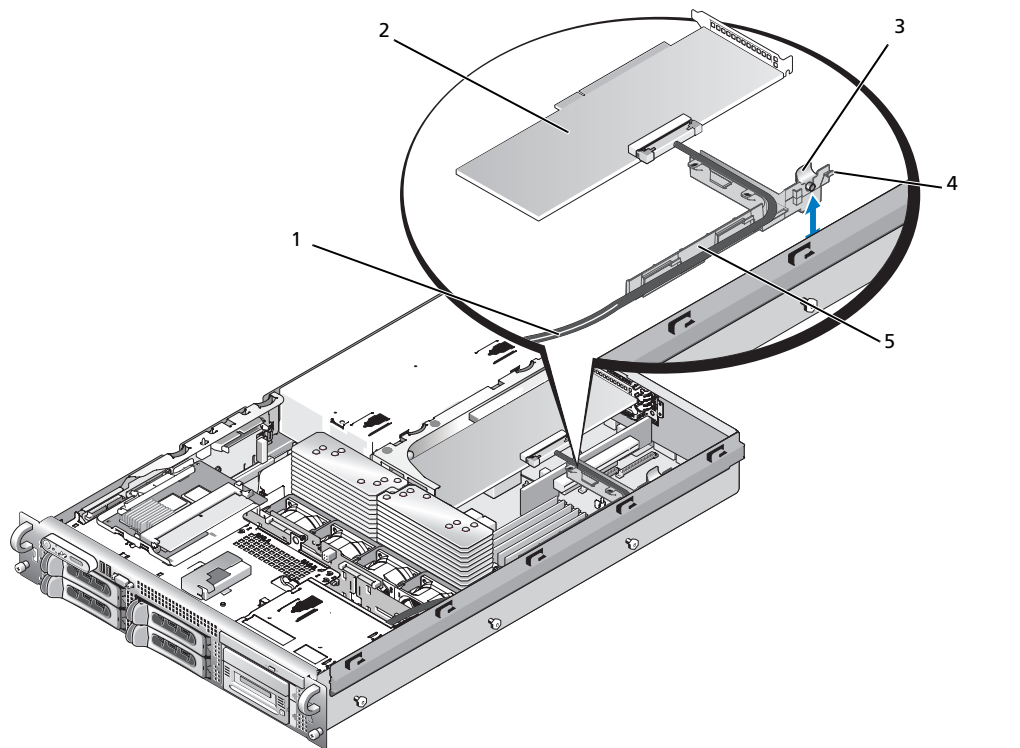
## テープドライブのケーブル保持ブラケットの取り外しと取り付け

3.5 インチ x4 および 2.5 インチ x8 のバックプレーン構成で使用可能なオプションのテープドライブは、PCI 拡張カードスロットの 1 つに装着された拡張カードを通じてシステム基板に接続します。テープドライブケーブルは、シャーシの右側沿い、および、テープドライブのケーブル保持ブラケットの背後に配線します。

テープドライブのケーブル保持ブラケットを取り外すには、青いリリースラッチをシステムの中心に向かってゆっくりと引いて、ケーブル保持ブラケットをシステムの正面へ向けてスライドさせ、ブラケットをシャーシ内壁から外します。図 3-26 を参照してください。

ブラケットを取り付けるには、ブラケットクリップをシャーシ内壁のスロットと合わせ、すべてのクリップと青いリリースラッチが完全にかみ合うまで、ブラケットをシステムの背面方向にスライドさせます。

図 3-26 テープドライブのケーブル保持ブラケットの取り付けと取り外し



- |   |               |   |                     |   |         |
|---|---------------|---|---------------------|---|---------|
| 1 | テープドライブケーブル   | 2 | SCSI コントローラカード      | 3 | リリースラッチ |
| 4 | ブラケットクリップ (6) | 5 | テープドライブのケーブル保持ブラケット |   |         |

## システムメモリ

533 MHz、または 667 MHz の完全バッファ型 (FB) DDR II メモリモジュールを、256 MB、512 MB、1 GB、2 GB、または 4 GB のセットで取り付けることで、システムメモリを最大 32 GB までアップグレードできます。8 つのメモリソケットは、システム基板上の電源装置ベイに隣接した冷却用エアフローカバーの下にあります。図 6-2 を参照してください。メモリアップグレードキットは、デルからご購入いただけます。

**➡ 注意：**メモリアップグレードの際にシステムから元のメモリモジュールを取り外した場合、新しいメモリモジュールがデルから購入したものであっても、お手持ちの新しいモジュールとは区別して保管してください。533 MHz または 667 MHz の DDR II FB-DIMM のみを使用してください。

メモリモジュールソケットは、2 つの等しいブランチ (0 と 1) に分かれて配列されています。各ブランチは次の 2 つのチャンネルで構成されています。

- チャンネル 0 とチャンネル 1 はブランチ 0。
- チャンネル 2 とチャンネル 3 はブランチ 1。

各チャンネルは 2 つの DIMM ソケットで構成されています。

- チャンネル 0 は DIMM\_1 と DIMM\_5 で構成されています。
- チャンネル 1 は DIMM\_2 と DIMM\_6 で構成されています。
- チャンネル 2 は DIMM\_3 と DIMM\_7 で構成されています。
- チャンネル 3 は DIMM\_4 と DIMM\_8 で構成されています。

各チャンネルの最初の DIMM ソケットには、白色のリリースタブがあります。

### メモリモジュール取り付けガイドライン

システムの最適なパフォーマンスを実現するには、システムメモリを設定する際に以下のガイドラインに従ってください。

- 認定された完全バッファ型 DIMM (FBD) のみを使用します。FBD はシングルランクまたはデュアルランクのいずれかを使用できます。1R と記載された FBD はシングルランク、2R と記載されたモジュールはデュアルランクです。
- 少なくとも 2 つの同一の FBD が取り付けられている必要があります。
- DIMM ソケットに DIMM を装着する際には、小さい数字から順に取り付けてください。
- FBD は、必ず同じメモリサイズ、速度、およびテクノロジーのものを 2 枚 1 組のペアで取り付ける必要があります。また、構成内の FBD の総数は、2、4、または 8 でなければなりません。最適なパフォーマンスを実現するには、4 つまたは 8 つの FBD は、メモリサイズ、速度、テクノロジーが同一のものを揃える必要があります。
- メモリスペアリングとメモリミラーリングには 8 つの FBD が必要であり、FBD はすべて、メモリサイズ、速度、テクノロジーが同一のものを揃える必要があります。
- メモリスペアリングとメモリミラーリングを同時に実装することはできません。

## 最適でないメモリ構成

メモリ構成が上述の取り付けガイドラインに準拠していないと、システムのパフォーマンスが影響を受ける場合があります。システムの起動時にメモリ構成が最適でないというエラーメッセージが表示されることがあります。

## メモリスペアリングのサポート

8つの同一のメモリモジュールが取り付けられている場合、システムはメモリスペアリングをサポートします。メモリスペアリング機能はセットアップユーティリティ内で有効に設定する必要がありますが、メモリミラーリングが有効に設定されていない場合にのみ使用できます。

メモリスペアリングにより、DIMMメモリの4つのランクがスペアバンクに割り当てられます。これらの4つのランクは、DIMMソケット1～4のメモリの最初のランクで構成されています。シングルランクDIMMの場合は、4つのDIMMの全容量がスペアリングに割り当てられますが、デュアルランクDIMMの場合は、4つのDIMMの容量の半分のみがスペアリングに割り当てられます。表3-2は、シングルランクとデュアルランクのメモリモジュールの各組み合わせにおいて、メモリスペアリングによって利用可能な未使用のメモリがどう割り当てられるかを示したものです。

表 3-2 メモリスペアリングの構成

DIMM	サイズ/種類	メモリ合計	使用可能	スペア
8	256 MB シングルランク	2 GB	1 GB	1 GB
	512 MB シングルランク	4 GB	2 GB	2 GB
	1 GB シングルランク	8 GB	4 GB	4 GB
	2 GB シングルランク	16 GB	8 GB	8 GB
	2 GB デュアルランク	16 GB	12 GB	4 GB
	4 GB デュアルランク	32 GB	24 GB	8 GB

## メモリミラーリングのサポート

8つの同一のメモリモジュールが取り付けられている場合、システムはメモリミラーリングをサポートします。ミラーリングはセットアップユーティリティ内で有効に設定する必要がありますが、メモリスペアリングが有効に設定されていない場合にのみ使用できます。ミラーリング構成では、利用可能なシステムメモリの総量は取り付けられた総メモリの2分の1です。

## メモリモジュールの取り付け

**⚠ 警告：**システムのカバーを取り外して内部の部品に手を触れる作業は、トレーニングを受けたサービス技術者のみが行ってください。安全上の注意、コンピュータ内部の作業、および静電気障害への対処の詳細については、『製品情報ガイド』を参照してください。

- 1 システムおよび接続されているすべての周辺機器の電源を切り、電源コンセントから外します。
- 2 システムカバーを開きます。「システムカバーの取り外し」(58 ページ)を参照してください。
- 3 メモリ冷却用エアフローカバーを取り外します。「冷却用エアフローカバーの取り外し」(72 ページ)を参照してください。

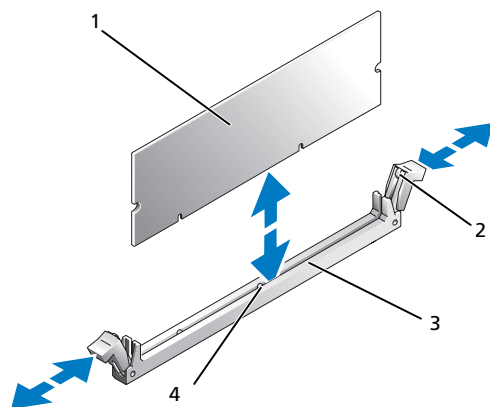
**➡ 注意：**メモリ冷却用エアフローカバーの取り外しは、必ずあらかじめシステムの電源を切ってから行ってください。システムがオーバーヒートして、すぐにシステムがシャットダウンし、データが失われるおそれがあります。

- 4 システム基板上のメモリモジュールソケットの位置を確認します。図 6-2 を参照してください。

**⚠ 警告：**DIMM は、システムの電源を切った後もしばらくは高温です。DIMM が冷えるのを待ってから作業してください。DIMM はカードの両端を持ちます。DIMM のコンポーネントには指を触れないでください。

- 5 図 3-27 に示すように、メモリモジュールソケットのイジェクタを押し開くと、ソケットにメモリモジュールを挿入できます。

図 3-27 メモリモジュールの取り付けと取り外し



- |   |          |   |                        |   |      |
|---|----------|---|------------------------|---|------|
| 1 | メモリモジュール | 2 | メモリモジュールソケットのイジェクタ (2) | 3 | ソケット |
| 4 | 位置合わせキー  |   |                        |   |      |

- メモリモジュールソケットの位置合わせキーにメモリモジュールのエッジコネクタを合わせ、ソケットにメモリモジュールを差し込みます。



**メモ：**メモリモジュールソケットには位置合わせキーがあり、メモリモジュールは一方方向にしか取り付けられません。

- 人差し指でイジェクトを引き上げながら、親指でメモリモジュールを押し下げて、メモリモジュールをソケットにしっかりとはめ込みます。

メモリモジュールがソケットに正しく取り付けられると、メモリモジュールソケットのイジェクトがメモリモジュールが装着されている別のソケットのイジェクトと同じ位置に揃います。

- 手順 3～手順 7 を繰り返して、残りのメモリモジュールを取り付けます。
- メモリ冷却用エアフローカバーを取り付けます。「冷却用エアフローカバーの取り付け」(73 ページ) を参照してください。



**注意：**メモリ冷却用エアフローカバーを取り外した状態でシステムを使用しないでください。システムがオーバーヒートして、すぐにシステムがシャットダウンし、データが失われるおそれがあります。

- システムカバーを閉じます。「システムカバーの取り外し」(58 ページ) を参照してください。

- (オプション) セットアップユーティリティを起動し、**System Setup** (セットアップユーティリティ) のメイン画面で **System Memory** (システムメモリ) の設定を確認します。「セットアップユーティリティの起動」(41 ページ) を参照してください。

システムは新しく増設したメモリを認識して値を変更しているはずです。

- 値が正しくない場合、1 つまたは複数のメモリモジュールが正しく取り付けられていない可能性があります。手順 2～手順 11 を繰り返して、メモリモジュールがソケットにしっかりと装着されていることを確認します。
- システム診断プログラムのシステムメモリのテストを実行します。「システム診断プログラムの実行」(144 ページ) を参照してください。

## メモリモジュールの取り外し




**警告：**システムのカバーを取り外して内部の部品に手を触れる作業は、トレーニングを受けたサービス技術者のみが行ってください。安全上の注意、コンピュータ内部の作業、および静電気障害への対処の詳細については、『製品情報ガイド』を参照してください。


- システムおよび接続されているすべての周辺機器の電源を切り、電源コンセントから外します。
- システムカバーを開きます。「システムカバーの取り外し」(58 ページ) を参照してください。
- メモリ冷却用エアフローカバーを取り外します。「冷却用エアフローカバーの取り外し」(72 ページ) を参照してください。



**注意：**メモリ冷却用エアフローカバーの取り外しは、必ずあらかじめシステムの電源を切ってから行ってください。システムがオーバーヒートして、すぐにシステムがシャットダウンし、データが失われるおそれがあります。

- システム基板上のメモリモジュールソケットの位置を確認します。図 6-2 を参照してください。

 **警告：** DIMM は、システムの電源を切った後もしばらくは高温です。DIMM が冷えるのを待ってから作業してください。DIMM はカードの両端を持ちます。DIMM のコンポーネントには指を触れないでください。

- 5 メモリモジュールがソケットから飛び出して外れるまで、ソケットの両側にあるイジェクタを押し開きます。図 3-27 を参照してください。
  - 6 メモリ冷却用エアフローカバーを取り付けます。「冷却用エアフローカバーの取り付け」(73 ページ) を参照してください。
-  **注意：** メモリ冷却用エアフローカバーを取り外した状態でシステムを使用しないでください。システムがオーバーヒートして、すぐにシステムがシャットダウンし、データが失われるおそれがあります。
- 7 システムカバーを閉じます。「システムカバーの取り付け」(59 ページ) を参照してください。


## 内蔵 NIC TOE の有効化

システムの内蔵 NIC に TOE (TCP/IP オフロードエンジン) 機能を追加するには、システム基板の TOE\_KEY ソケットに TOE NIC ハードウェアキーを取り付けます (図 6-2 を参照)。

## プロセッサ

お使いのプロセッサは、将来速度と機能が向上したプロセッサに交換して、アップグレードできます。各プロセッサとそれぞれの内部キャッシュメモリは、システム基板の ZIF ソケットに取り付けられた LGA (Land Grid Array) パッケージに格納されています。

### プロセッサの取り外し

 **警告：** システムのカバーを取り外して内部の部品に手を触れる作業は、トレーニングを受けたサービス技術者のみが行ってください。安全上の注意、コンピュータ内部の作業、および静電気障害への対処の詳細については、『製品情報ガイド』を参照してください。



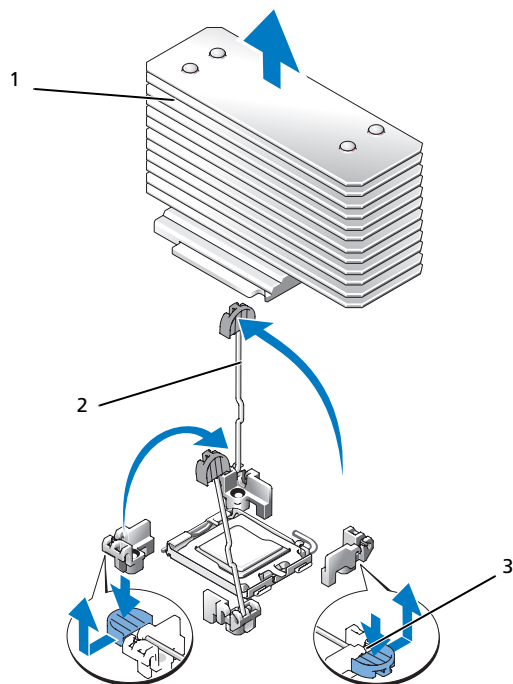
- 1 システムをアップグレードする前に、**support.dell.com** からシステム BIOS の最新バージョンをダウンロードします。
  - 2 システムおよび接続されているすべての周辺機器の電源を切り、電源コンセントから外します。
  - 3 システムカバーを開きます。「システムカバーの取り外し」(58 ページ) を参照してください。
  - 4 ファンを取り外します。「システムファンの取り外し」(70 ページ) を参照してください。
  - 5 ファンブラケットを取り外します。「ファンブラケットの取り外し」(73 ページ) を参照してください。
-  **注意：** ヒートシンクを取り外すとき、プロセッサがヒートシンクに接着していたためにソケットから外れる場合があります。ヒートシンクは、プロセッサが温かいうちに取り外してください。
-  **注意：** プロセッサを取り外すこと以外の目的で、ヒートシンクをプロセッサから取り外さないでください。ヒートシンクは適切な温度条件を保つために必要な部品です。
- 6 ヒートシンク保持レバーの 1 つの端に設けられた青いタブを押してレバーを外し、垂直位置まで起こします。図 3-28 を参照してください。



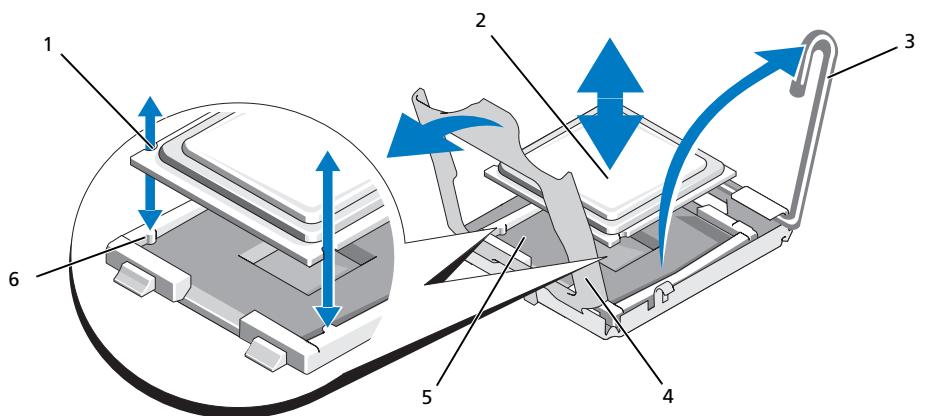
図 3-28 ヒートシンクの取り付けと取り外し



1 ヒートシンク 2 ヒートシンク保持レバー (2) 3 保持レバーラッチ

- 7 ヒートシンクとプロセッサの接続が緩むまで、30 秒ほど待ちます。
- 8 もう 1 つのヒートシンクの保持レバーを開きます。
- 9 ヒートシンクがプロセッサから離れない場合は、ヒートシンクを慎重に少し右回りと左回りに交互に回転させると、プロセッサから外れます。ヒートシンクをプロセッサから無理にこじって外そうとしないでください。
- 10 ヒートシンクを持ち上げてプロセッサと切り離します。ヒートシンクは取っておきます。
- 11 ソケットリリースレバーを上方向に 90 度引き上げて、プロセッサをソケットから取り外します。図 3-29 を参照してください。
- 12 プロセッサシールドを上方向に持ち上げて、プロセッサが取り出せる状態にします。

図 3-29 プロセッサの取り付けと取り外し



- |   |                |   |         |   |             |
|---|----------------|---|---------|---|-------------|
| 1 | プロセッサの切り込み (2) | 2 | プロセッサ   | 3 | ソケットリリースレバー |
| 4 | プロセッサシールド      | 5 | ZIFソケット | 6 | ソケットキー (2)  |

13 プロセッサをソケットから取り外したら、ソケットに新しいプロセッサを取り付けられるように、リリースレバーは立てたままにしておきます。

➡ **注意：**プロセッサを取り外す際には、ZIFソケットのピンを曲げないように気をつけてください。ピンを曲げるとシステム基板が破損して修復できない場合があります。

## プロセッサの取り付け

- 1 新しいプロセッサをパッケージから取り出します。
- 2 プロセッサを ZIF ソケットのソケットキーに合わせます。図 3-29 を参照してください。
- 3 プロセッサをソケットに取り付けます。


➡ **注意：**プロセッサの取り付け位置が間違っていると、電源を入れたときにシステム基板またはプロセッサが完全に損傷してしまう可能性があります。プロセッサをソケットにはめ込む際は、ソケットのピンを曲げないように注意してください。

- a プロセッサのソケットのリリースレバーが完全に立っていない場合は、垂直に立てます。
- b プロセッサとソケットキーの位置を合わせ、プロセッサをソケット内に軽く置きます。

➡ **注意：**プロセッサは強く押し込まないでください。プロセッサの位置が合っていれば、簡単にソケットに入ります。

- c プロセッサシールドを閉じます。図 3-29 を参照してください。
- d プロセッサがソケットにしっかりと収まったら、ソケットリリースレバーを元の位置にカチッと回して下ろしてプロセッサを固定します。図 3-29 を参照してください。

4 ヒートシンクを取り付けます。


 **メモ**：交換用のヒートシンクがない場合は、手順 10 で取り外したヒートシンクを使用します。


- a サーマルグリースがあらかじめ塗布されているヒートシンクがプロセッサキットに含まれていた場合は、ヒートシンク上面のサーマルグリース面から保護シートを剥がします。  
交換用のヒートシンクがプロセッサキットに含まれていなかった場合は、次の手順を実行します。
    - 糸くずの出ないきれいな布で、手順 10 で取り外したヒートシンクに残っているサーマルグリースを拭き取ります。
    - プロセッサキットに含まれているグリースパケットを開き、プロセッサ上部にサーマルグリースを均等に塗布します。
  - b ヒートシンクをプロセッサの上に置きます。図 3-28 を参照してください。
  - c 2 つのヒートシンク保持レバーのどちらか 1 つを、ロックする位置まで下ろします。図 3-28 を参照してください。
  - d もう一方のヒートシンク保持レバーについても同じ手順を繰り返します。
- 5 ファンブラケットを取り付けます。「ファンブラケットの取り付け」(74 ページ) を参照してください。
- 6 システムカバーを閉じます。「システムカバーの取り付け」(59 ページ) を参照してください。システムが起動すると、新しいプロセッサの存在を検知し、セットアップユーティリティのシステム設定情報を自動的に変更します。
- 7 <F2> を押してセットアップユーティリティを起動し、プロセッサの情報が新しいシステム設定と一致していることを確認します。「セットアップユーティリティの起動」(41 ページ) を参照してください。
- 8 システム診断プログラムを実行し、新しいプロセッサが正しく動作することを確認します。診断プログラムの実行の詳細については、「システム診断プログラムの実行」(144 ページ) を参照してください。

# システムバッテリー


システムバッテリーは 3.0 V コイン型バッテリーです。


## システムバッテリーの交換

 **警告：**システムのカバーを取り外して内部の部品に手を触れる作業は、トレーニングを受けたサービス技術者のみが行ってください。安全上の注意、コンピュータ内部の作業、および静電気障害への対処の詳細については、『製品情報ガイド』を参照してください。

 **警告：**新しいバッテリーは、正しく装着しないと破裂するおそれがあります。バッテリーは、必ず同一または同等の、製造元が推奨するタイプのもので交換してください。使用済みのバッテリーは、製造元の指示に従って廃棄してください。詳細については、『システム情報ガイド』を参照してください。

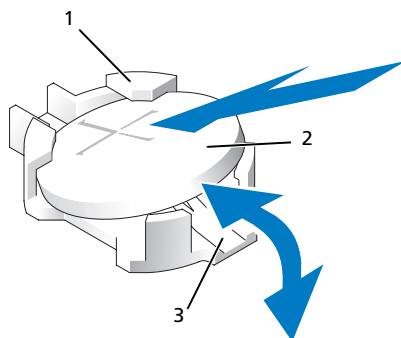
- 1 システムおよび接続されているすべての周辺機器の電源を切り、電源コンセントから外します。
- 2 システムカバーを開きます。「システムカバーの取り外し」(58 ページ)を参照してください。
- 3 バッテリーソケットの位置を確認します。「システム基板のコネクタ」(149 ページ)を参照してください。

 **注意：**道具（先端の鋭くないものを使用してください）を使用して、バッテリーをソケットから取り出す場合は、道具がシステム基板に触れないよう注意してください。バッテリーを取り出す前に、道具がバッテリーとソケットの間に挿入されていることを確認してください。確認しないと、ソケットをこじ開けたり、システム基板の回路トレースを壊したりして、システム基板を損傷するおそれがあります。

 **注意：**バッテリーコネクタの損傷を防ぐため、バッテリーの取り付けや取り外しを行う際には、コネクタをしっかりと支えてください。

- 4 システムバッテリーを取り外します。
  - a コネクタのプラス側をしっかりと押して、バッテリーコネクタを支えます。
  - b バッテリーコネクタを支えながら、バッテリーをコネクタのプラス側に押し、コネクタのマイナス側の固定タブから取り出します。

図 3-30 システムバッテリーの交換




- 1 プラス (+) 側のバッテリーコネクタ      2 システムバッテリー      3 マイナス (-) 側のバッテリーコネクタ

➡ **注意：**バッテリーの取り付け、取り外しの際には、バッテリーコネクタが破損しないようにしっかり支えてください。

- 5 新しいシステムバッテリーを取り付けます。
  - a コネクタのプラス側をしっかり押して、バッテリーコネクタを支えます。
  - b プラス側を上にしてバッテリーを持ち、コネクタのプラス側にある固定タブの下にスライドさせます。
  - c 所定の位置にカチッと収まるまでバッテリーをコネクタに押し込みます。
- 6 システムカバーを閉じます。「システムカバーの取り付け」(59 ページ) を参照してください。
- 7 システムおよびシステムに接続されている周辺機器を電源コンセントに接続し、電源を入れます。
- 8 セットアップユーティリティを起動して、バッテリーが正常に動作していることを確認します。「セットアップユーティリティの起動」(41 ページ) を参照してください。
- 9 セットアップユーティリティの **Time** (時刻) および **Date** (日付) フィールドで正しい時刻と日付を入力します。
- 10 セットアップユーティリティを終了します。
- 11 新しく取り付けたバッテリーをテストするには、システムの電源を切り、少なくとも 1 時間はシステムを電源コンセントから外しておきます。
- 12 1 時間後、システムをコンセントに接続して、電源を入れます。
- 13 セットアップユーティリティを起動し、日付と時刻が依然として正しくない場合は、「困ったときは」(157 ページ) を参照して、テクニカルサポートにお問い合わせください。

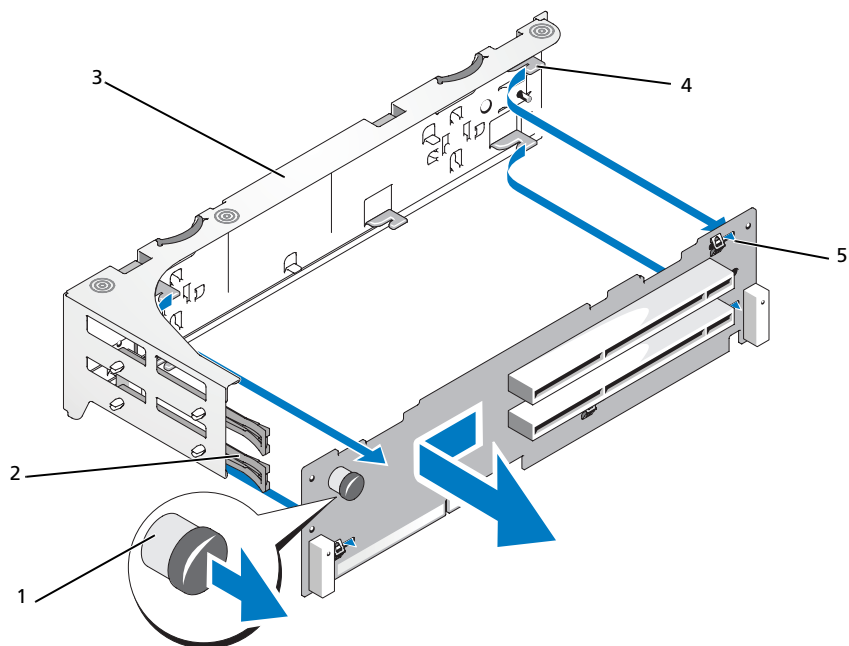
# 拡張カードライザーボード

## 左拡張カードライザーボードの取り外し

 **警告**：システムのカバーを取り外して内部の部品に手を触れる作業は、トレーニングを受けたサービス技術者のみが行ってください。安全上の注意、コンピュータ内部の作業、および静電気障害への対処の詳細については、『製品情報ガイド』を参照してください。

- 1 システムおよび接続されている周辺機器の電源を切り、システムを電源コンセントから外します。
- 2 システムカバーを開きます。「システムカバーの取り外し」(58 ページ)を参照してください。
- 3 左ライザー拡張カードスロットからすべての拡張カードを取り外します。「拡張カードの取り外し」(83 ページ)を参照してください。
- 4 拡張カードケースを取り外します。「拡張カードケースの取り外し」(84 ページ)を参照してください。
- 5 次の手順で拡張カードのライザーボードを取り外します。
  - a 拡張カードのライザーリリースピンを引きます。図 3-31 を参照してください。
  - b リリースピンを引いた状態で、ライザーボードを拡張カードの開口部から引き出します。
  - c ライザーボードを持ち上げて6つの固定タブから外します。

図 3-31 左ライザーボードの取り付け



- |   |              |   |                |   |          |
|---|--------------|---|----------------|---|----------|
| 1 | ライザーリリースピン   | 2 | 拡張カードレール       | 3 | 拡張カードケージ |
| 4 | ライザー固定タブ (6) | 5 | ライザー固定スロット (6) |   |          |

### 左ライザーボードの取り付け

**⚠ 警告：**システムのカバーを取り外して内部の部品に手を触れる作業は、トレーニングを受けたサービス技術者のみが行ってください。安全上の注意、コンピュータ内部の作業、および静電気障害への対処の詳細については、『製品情報ガイド』を参照してください。

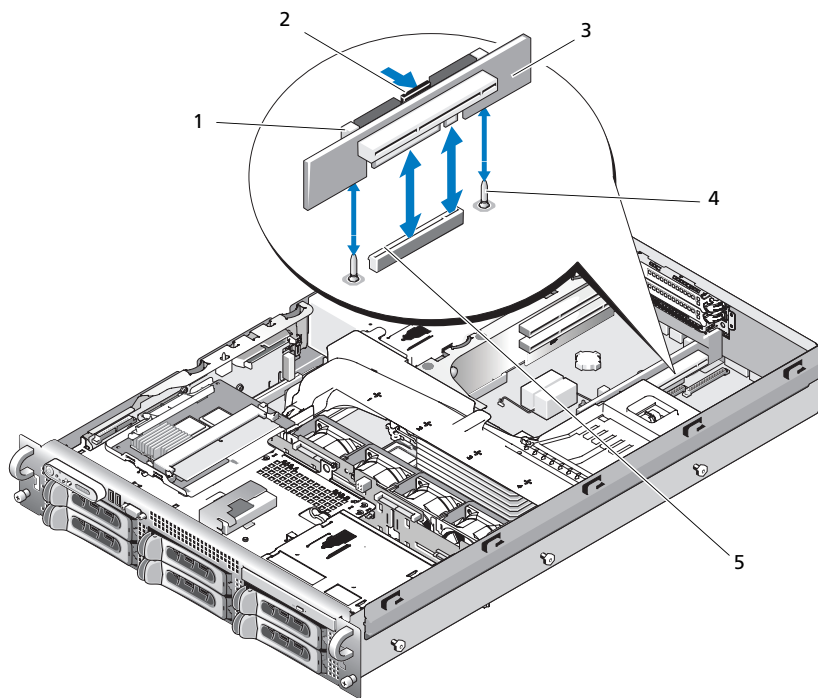
- 1 6つの固定タブがライザーボードの6つの固定スロットに完全に挿入されるように、ライザーボードを拡張カードケージ内に置きます。図 3-31 を参照してください。
- 2 ライザーボードのリリースピンが所定の位置にカチッとハマるのがわかるまで、ライザーボードを拡張カードの開口部に向かってスライドさせます。
- 3 拡張カードケージを取り付けます。「拡張カードケージの取り付け」(85 ページ) を参照してください。
- 4 すべての拡張カードを拡張カードスロットに取り付けます。「拡張カードの取り付け」(82 ページ) を参照してください。
- 5 システムカバーを閉じます。「システムカバーの取り付け」(59 ページ) を参照してください。

## センターライザーボードの取り外し

**⚠ 警告：**システムのカバーを取り外して内部の部品に手を触れる作業は、トレーニングを受けたサービス技術者のみが行ってください。安全上の注意、コンピュータ内部の作業、および静電気障害への対処の詳細については、『製品情報ガイド』を参照してください。

- 1 センターライザーの中央にある青いリリースタブを押して、ボードをシステム基板のソケットから外し、ライザーの両端を上方向に抜きます。
- 2 センターライザーボードを持ち上げて両端にある2本のガイドピンから外し、ライザーをシステム基板から取り外します。

図 3-32 センターライザーボードの取り付け



1 カードガイド (2)

2 リリースタブ

3 センターライザーボード

4 ガイドピン (2)

5 システム基板のソケット




## センターライザーボードの取り付け

- 1 2つのガイドをシステム基板のガイドピンに合わせ、センターライザーボードのコネクタがシステム基板のソケットに完全に装着されるまで、ボードをゆっくりと下ろします。  
図 3-32 を参照してください。

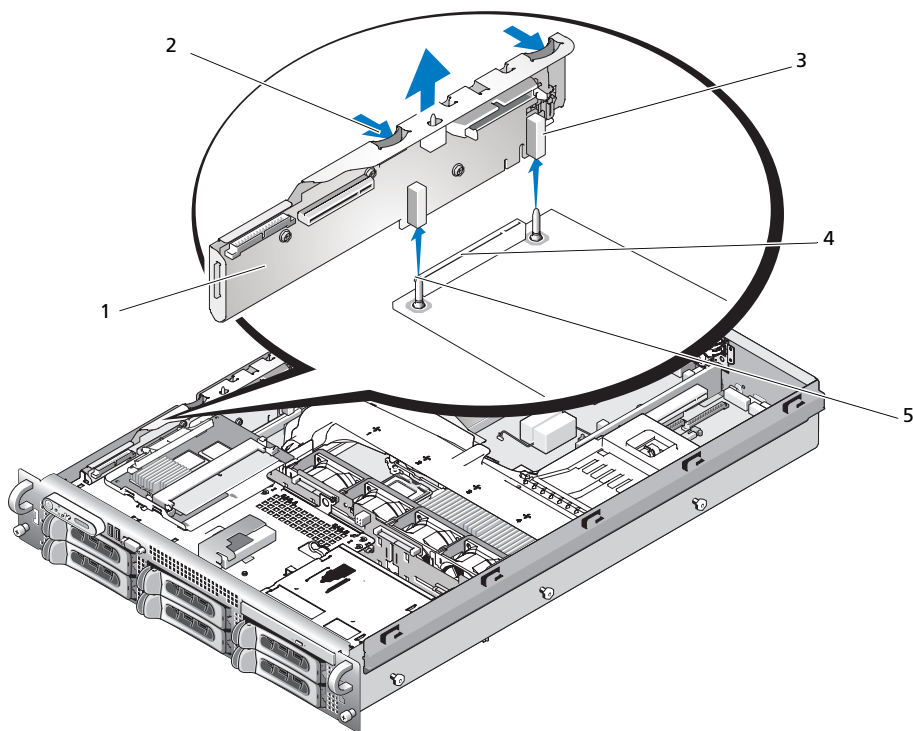
## サイドプレーンボード

### サイドプレーンボードの取り外し

 **警告**：システムのカバーを取り外して内部の部品に手を触れる作業は、トレーニングを受けたサービス技術者のみが行ってください。安全上の注意、コンピュータ内部の作業、および静電気障害への対処の詳細については、『製品情報ガイド』を参照してください。

- 1 システムおよび接続されている周辺機器の電源を切り、システムを電源コンセントから外します。
- 2 システムカバーを開きます。「システムカバーの取り外し」(58 ページ) を参照してください。
- 3 SAS コントローラードーターカードを取り外します。「SAS コントローラードーターカードの取り外し」(79 ページ) を参照してください。
- 4 サイドプレーンボードからすべてのケーブルを取り外します。
- 5 サイドプレーンリリースタブを内側に押し、サイドプレーンを持ち上げてシステムから取り外します。図 3-33 を参照してください。

図 3-33 サイドプレーンの取り外しと取り付け



- 1 サイドプレーンボード      2 サイドプレーンリリースタブ (2)      3 ガイド (2)  
4 バックプレーンコネクタ      5 ピン (2)


### サイドプレーンボードの取り付け

**⚠ 警告：**システムのカバーを取り外して内部の部品に手を触れる作業は、トレーニングを受けたサービス技術者のみが行ってください。安全上の注意、コンピュータ内部の作業、および静電気障害への対処の詳細については、『製品情報ガイド』を参照してください。


- 1 システムおよび接続されている周辺機器の電源を切り、システムを電源コンセントから外します。
- 2 サイドプレーンボードの2つのガイドを SAS バックプレーンボードの2本のピンに合わせ、サイドプレーンコネクタが SAS バックプレーンボードのコネクタに完全に装着されるように、サイドプレーンを慎重に下ろします。図 3-33 を参照してください。
- 3 サイドプレーンボードにすべてのケーブルを接続します。
- 4 ストレージコントローラのドーターカードを取り外した場合は、ここで取り付けます。「SAS コントローラドーターカードの取り付け」(75 ページ) を参照してください。
- 5 システムカバーを閉じます。「システムカバーの取り付け」(59 ページ) を参照してください。

# SAS バックプレーンボード

## SAS バックプレーンボードの取り外し

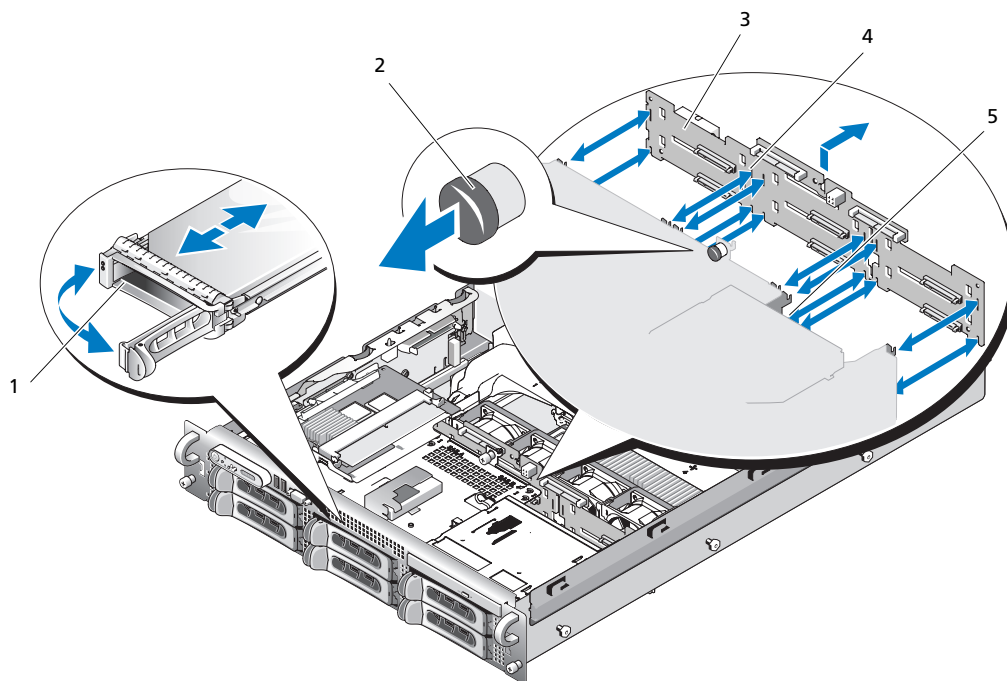
 **警告**：システムのカバーを取り外して内部の部品に手を触れる作業は、トレーニングを受けたサービス技術者のみが行ってください。安全上の注意、コンピュータ内部の作業、および静電気障害への対処の詳細については、『製品情報ガイド』を参照してください。

- 1 システムおよび接続されている周辺機器の電源を切り、システムを電源コンセントから外します。
- 2 システムカバーを開きます。「システムカバーの取り外し」(58 ページ) を参照してください。
- 3 SAS バックプレーンボードにオプティカルドライブが取り付けられている場合は、オプティカルドライブを取り外します。「オプティカルドライブの取り外し」(88 ページ) を参照してください。
- 4 ディスケットドライブが取り付けられている場合は、これを取り外します。「ディスクドライブをシステムから取り外す方法」(90 ページ) を参照してください。
- 5 テープドライブが取り付けられている場合は、これを取り外します。「内蔵 SCSI テープドライブの取り外しと取り付け」(93 ページ) を参照してください。
- 6 ハードドライブを取り外します。「ホットプラグ対応ハードドライブの取り外し」(62 ページ) を参照してください。

 **メモ**：後でハードドライブを正しく取り付けるために、どのハードドライブをどのベイから取り外したかを必ず記録しておいてください。

- 7 SAS ケーブルとコントロールパネルケーブルをバックプレーンコネクタから外します。「SAS および SAS RAID コントローラドーターカードの配線ガイドライン」(77 ページ) および「コントロールパネルアセンブリの取り外し」(113 ページ) を参照してください。
- 8 ストレージコントローラのドーターカードが取り付けられている場合は、これを取り外します。「SAS コントローラドーターカードの取り外し」(79 ページ) を参照してください。
- 9 冷却用エアフローカバーを取り外します。「冷却用エアフローカバーの取り外し」(72 ページ) を参照してください。
- 10 ファンを取り外します。「システムファンの取り外し」(70 ページ) を参照してください。
- 11 ファンブラケットを取り外します。「ファンブラケットの取り外し」(73 ページ) を参照してください。
- 12 次の手順で、SAS バックプレーンボードを取り外します。
  - a SAS バックプレーンボードのリリースピンを引きます。図 3-34 を参照してください。
  - b リリースピンを引いた状態で、バックプレーンボードをシステムの背面方向に傾けます。
  - c バックプレーンボードを持ち上げて固定タブから外し、シャーシから取り外します。

図 3-34 SAS バックプレーンボードの取り外し




- |   |             |   |                           |   |                           |
|---|-------------|---|---------------------------|---|---------------------------|
| 1 | ドライブキャリア    | 2 | SAS バックプレーンボード<br>のリリースピン | 3 | SAS バックプレーンボード<br>のリリースピン |
| 4 | 固定スロット (10) | 5 | 固定タブ (10)                 |   |                           |


### SAS バックプレーンボードの取り付け

**⚠ 警告：**システムのカバーを取り外して内部の部品に手を触れる作業は、トレーニングを受けたサービス技術者のみが行ってください。安全上の注意、コンピュータ内部の作業、および静電気障害への対処の詳細については、『製品情報ガイド』を参照してください。


- 1 ドライブケースの固定タブがバックプレーンボードの固定スロットに完全に挿入されるように、SAS バックプレーンボードを置きます。図 3-34 を参照してください。
- 2 SAS バックプレーンボードのリリースピンを引きます。図 3-34 を参照してください。
- 3 リリースピンを引いた状態で、SAS バックプレーンボードをシステムの正面方向にしっかりと傾けます。次にリリースピンを放して、カチッと音がして固定されることを確認します。
- 4 ファンブラケットを取り付けます。「ファンブラケットの取り付け」(74 ページ) を参照してください。
- 5 ファンを取り付けます。「冷却ファンの取り付け」(71 ページ) を参照してください。

- 6 冷却用エアフローカバーを取り付けます。「冷却用エアフローカバーの取り付け」(73 ページ)を参照してください。
- 7 SAS コントローラードーターカードを取り付けます。「SAS コントローラードーターカードの取り付け」(75 ページ)を参照してください。
- 8 SAS コントローラードーターカードのケーブルとコントロールパネルケーブルを接続します。「SAS および SAS RAID コントローラードーターカードの配線ガイドライン」(77 ページ)を参照してください。
- 9 ハードドライブを取り付けます。「ホットプラグ対応ハードドライブの取り付け」(62 ページ)を参照してください。  
 **メモ:** ハードドライブを取り外したドライブベイと同じベイに取り付けます。
- 10 内蔵テープドライブを取り外した場合は、これを取り付けます。「内蔵 SCSI テープドライブの取り外しと取り付け」(93 ページ)を参照してください。
- 11 ディスケットドライブを取り外した場合は、これを取り付けます。「ディスクドライブをシステムに取り付ける方法」(91 ページ)を参照してください。
- 12 オプティカルドライブを取り外した場合は、これを取り付けます。「オプティカルドライブの取り付け」(89 ページ)を参照してください。
- 13 システムカバーを閉じます。「システムカバーの取り付け」(59 ページ)を参照してください。


## コントロールパネルアセンブリ (サービス技術者専用の手順)

-  **メモ:** コントロールパネルアセンブリは、ディスプレイモジュールとコントロールパネル回路基板という2つの独立したモジュールで構成されています。いずれのモジュールも、次の手順に従って取り外しと取り付けを行ってください。

### コントロールパネルアセンブリの取り外し

 **警告:** システムのカバーを取り外して内部の部品に手を触れる作業は、トレーニングを受けたサービス技術者のみが行ってください。安全上の注意、コンピュータ内部の作業、および静電気障害への対処の詳細については、『製品情報ガイド』を参照してください。

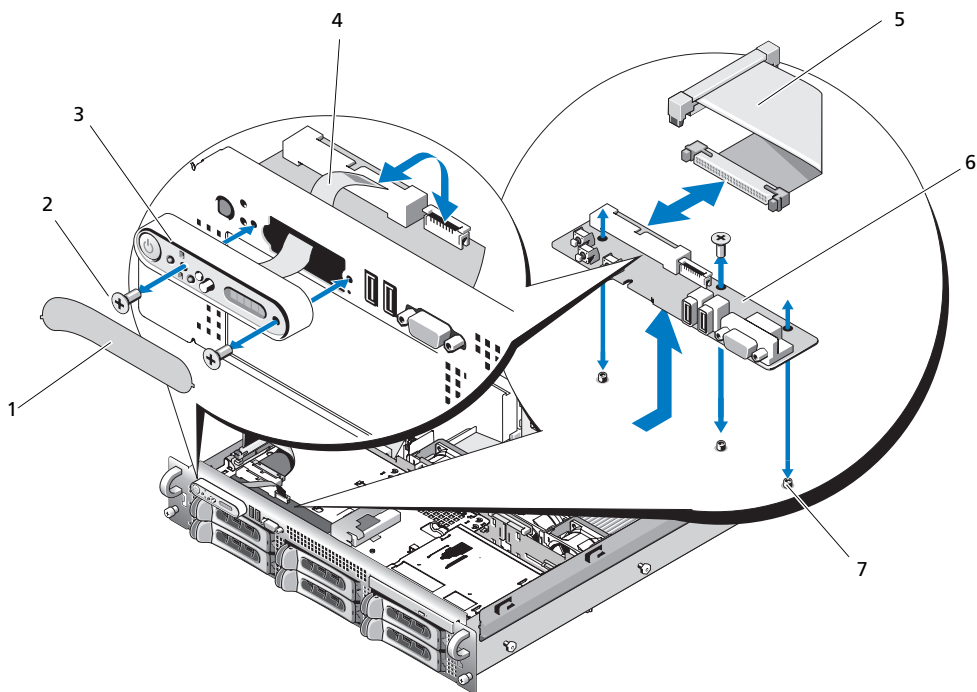
- 1 ベゼルが取り付けられている場合は、ベゼルを取り外します。「前面ベゼルの取り外し」(57 ページ)を参照してください。
- 2 システムの電源とシステムに接続されている周辺機器の電源を切って、システムの電源ケーブルをコンセントから抜き、周辺機器に接続されているケーブルも外します。
- 3 システムカバーを開きます。「システムカバーの取り外し」(58 ページ)を参照してください。
- 4 コントロールパネルボードの背面にあるコントロールパネルケーブルを外します。  
図 3-35 を参照してください。

 **注意:** コネクタを取り外す際にケーブルを引っ張らないでください。ケーブルが損傷するおそれがあります。

- a ケーブルコネクタの両端の金属製タブを挟むように押します。
- b コネクタを慎重にソケットから外します。

- 5 コントロールパネルボードからディスプレイモジュールケーブルを外します。図 3-35 を参照してください。
- 6 コントロールパネルボードをシステムシャーシに固定している 3 本のネジを取り外し、ボードを取り外します。図 3-35 を参照してください。
- 7 次の手順でディスプレイモジュールを取り外します。
  - a ディスプレイモジュールの右側にある穴にペーパークリップの先端を挿入し、ラベルを慎重に剥がします。
  - b T10 Torx ドライバを使用して、ディスプレイモジュールをシステムシャーシに固定している 2 本のネジを取り外します。
  - c シャーシの切り欠きからディスプレイモジュールを取り外します。

図 3-35 コントロールパネルの取り外し




- |   |                        |   |                      |   |               |
|---|------------------------|---|----------------------|---|---------------|
| 1 | ディスプレイモジュールラベル         | 2 | ディスプレイモジュールの固定ネジ (2) | 3 | ディスプレイモジュール   |
| 4 | ディスプレイモジュールケーブル        | 5 | コントロールパネルケーブル        | 6 | コントロールパネル回路基板 |
| 7 | コントロールパネル回路基板の固定ネジ (3) |   |                      |   |               |

## コントロールパネルアセンブリの取り付け


- 1 ディスプレイモジュールをシャーシの切り欠きに挿入し、2 本の Torx ネジで固定します。
- 2 ディスプレイモジュールラベルをディスプレイモジュールに貼付します。
- 3 コントロールパネルボードをシステムシャーシに取り付け、3 本のプラスネジで固定します。図 3-35 を参照してください。
- 4 ディスプレイモジュールケーブルをコントロールパネルボードに接続します。図 3-35 を参照してください。
- 5 コントロールパネルケーブルをコントロールパネルボードに接続します。図 3-35 を参照してください。
- 6 システムカバーを閉じます。「システムカバーの取り付け」(59 ページ) を参照してください。
- 7 電源ケーブルを電源に差し込んで、システムと周辺機器の電源を入れます。
- 8 ベゼルを取り外した場合は、ここで取り付けます。

## システム基板（サービス技術者専用の手順）


### システム基板の取り外し

 **警告：**システムのカバーを取り外して内部の部品に手を触れる作業は、トレーニングを受けたサービス技術者のみが行ってください。安全上の注意、コンピュータ内部の作業、および静電気障害への対処の詳細については、『製品情報ガイド』を参照してください。

- 1 システムおよび接続されている周辺機器の電源を切り、システムを電源コンセントから外します。
- 2 システムカバーを開きます。「システムカバーの取り外し」(58 ページ) を参照してください。
- 3 拡張カードが取り付けられている場合は、すべて取り外します。「拡張カードの取り付け」(83 ページ) を参照してください。
- 4 拡張カードケースを取り外します。「拡張カードケースの取り外し」(84 ページ) を参照してください。
- 5 冷却用エアフローカバーを取り外します。「冷却用エアフローカバーの取り外し」(72 ページ) を参照してください。
- 6 ファンを取り外します。「システムファンの取り外し」(70 ページ) を参照してください。
- 7 ファンブラケットを取り外します。「ファンブラケットの取り外し」(73 ページ) を参照してください。
- 8 取り付けがある場合は、RAC カードを取り外します。「RAC カードの取り付け」(86 ページ) を参照してください。

 **警告：**DIMM は、システムの電源を切った後もしばらくは高温です。DIMM が冷えるのを待ってから作業してください。DIMM はカードの両端を持ちます。DIMM のコンポーネントには指を触れないでください。

9 メモリモジュールを取り外します。「メモリモジュールの取り外し」(99 ページ)を参照してください。

 **メモ**：メモリモジュールを取り外す際に、後で正しく取り付けなおすためにソケットの位置を記録しておきます。

10 ヒートシンクとマイクロプロセッサを取り外します。「プロセッサの取り外し」(100 ページ)を参照してください。

11 TOE キーがある場合は、これを取り外します。TOE キーの位置については、図 6-2 を参照してください。

12 サイドプレーンを取り外します。「サイドプレーンボードの取り外し」(109 ページ)を参照してください。

13 SAS バックプレーンを取り外します。「SAS バックプレーンボードの取り外し」(111 ページ)を参照してください。

14 次の手順でシステム基板を取り外します。

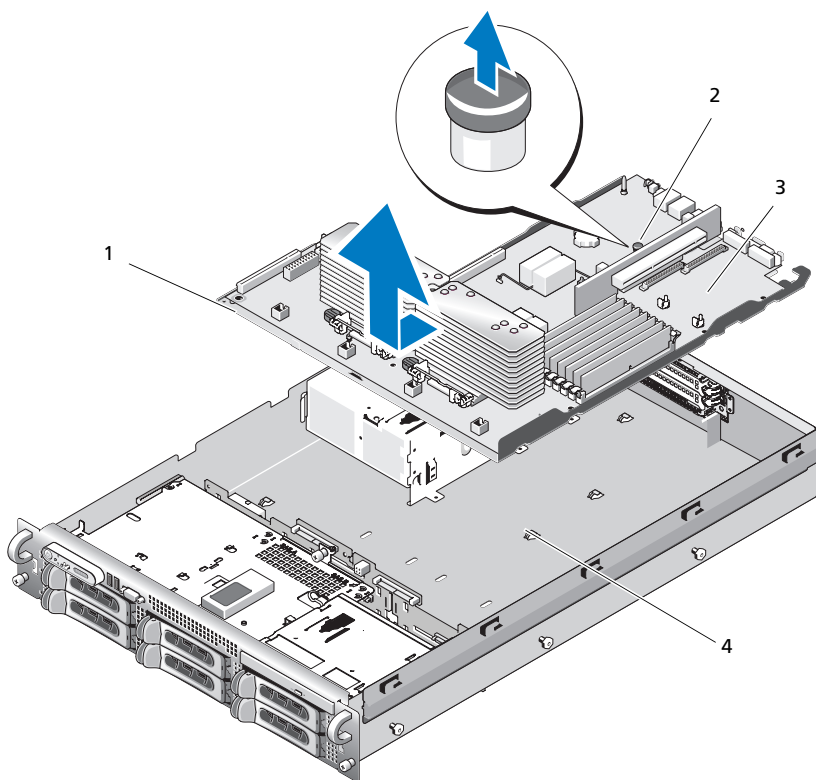
a システム基板トレイのライザーリリースピンを引きます。図 3-36 を参照してください。

b リリースピンを引いた状態で、システム基板トレイをシャーシの正面方向にスライドさせます。

c システム基板トレイを持ち上げ、シャーシから取り外します。




図 3-36 システム基板の取り外し



- 1 システム基板トレイ
- 2 システム基板トレイのライザーリリースピン
- 3 システム基板
- 4 システム基板固定タブ

## システム基板の取り付け

 **警告**：システムのカバーを取り外して内部の部品に手を触れる作業は、トレーニングを受けたサービス技術者のみが行ってください。安全上の注意、コンピュータ内部の作業、および静電気障害への対処の詳細については、『製品情報ガイド』を参照してください。

- 1 シャーシ底部にピッタリつくまで、システム基板トレイを下げます。
- 2 システム基板固定タブのすべて（17 個）がシステム基板固定スロット（17 個）に完全に挿入されていることを確認します。図 3-36 を参照してください。
- 3 所定の位置にロックされるまで、システム基板トレイをシャーシの背面方向へスライドさせます。
- 4 SAS バックプレーンを取り付けます。「SAS バックプレーンボードの取り付け」（112 ページ）を参照してください。
- 5 サイドプレーンを取り付けます。「サイドプレーンボードの取り付け」（110 ページ）を参照してください。
- 6 TOE キーがある場合は、これを取り付けます。TOE キーの位置については、図 6-2 を参照してください。
- 7 ヒートシンクとマイクロプロセッサを取り付けます。「プロセッサの取り付け」（102 ページ）を参照してください。
- 8 メモリモジュールを取り付けます。「メモリモジュールの取り付け」（98 ページ）を参照してください。
- 9 RAC カードを取り外した場合は、ここで取り付けます。「RAC カードの取り付け」（86 ページ）を参照してください。
- 10 ファンブラケットを取り付けます。「ファンブラケットの取り付け」（74 ページ）を参照してください。
- 11 ファンを取り付けます。「冷却ファンの取り付け」（71 ページ）を参照してください。
- 12 冷却用エアフローカバーを取り付けます。「冷却用エアフローカバーの取り付け」（73 ページ）を参照してください。
- 13 拡張カードケースを取り付けます。「拡張カードケースの取り付け」（85 ページ）を参照してください。
- 14 拡張カードを取り外した場合は、ここで取り付けます。「拡張カードの取り付け」（82 ページ）を参照してください。
- 15 システムカバーを閉じます。「システムカバーの取り付け」（59 ページ）を参照してください。

# システムのトラブルシューティング

## 作業にあたっての注意

本書に記載されている手順の一部では、システムカバーを取り外してシステム内部の作業を行う必要があります。システム内部の作業中は、本書およびシステムマニュアルで説明されている以外の作業を行わないでください。

**⚠ 警告：**システムのカバーを取り外して内部の部品に手を触れる作業は、トレーニングを受けたサービス技術者のみが行ってください。安全上の注意、コンピュータ内部の作業、および静電気障害への対処の詳細については、手順を実行する前に『製品情報ガイド』を参照してください。

## 起動ルーチン

システム起動中に目と耳を使って確認する事項を、表 1-1 に示します。

表 4-1 起動ルーチンでの確認事項

目と耳による確認内容	対応処置
正面パネル LCD に表示されるステータスまたはエラーメッセージ	「LCD ステータスメッセージ」(19 ページ)を参照してください。
モニターに表示されるエラーメッセージ	「システムメッセージ」(30 ページ)を参照してください。
システム管理ソフトウェアからのアラートメッセージ	システム管理ソフトウェアのマニュアルを参照してください。
モニターの電源インジケータ	「ビデオサブシステムのトラブルシューティング」(121 ページ)を参照してください。
キーボードインジケータ	「キーボードのトラブルシューティング」(122 ページ)を参照してください。
USB ディスクドライブ動作インジケータ	「USB デバイスのトラブルシューティング」(124 ページ)を参照してください。
USB CD ドライブ動作インジケータ	「USB デバイスのトラブルシューティング」(124 ページ)を参照してください。
ディスクドライブ動作インジケータ	「ディスクドライブのトラブルシューティング」(132 ページ)を参照してください。
CD ドライブ動作インジケータ	「オプティカルドライブのトラブルシューティング」(134 ページ)を参照してください。

表 4-1 起動ルーチンでの確認事項（続き）

目と耳による確認内容	対応処置
ハードドライブ動作インジケータ	「ハードドライブのトラブルシューティング」（136 ページ）を参照してください。
ドライブアクセス中に聞こえる聞き慣れない一定したこするような音	「困ったときは」（157 ページ）を参照してください。

## 周辺機器のチェック

本項では、システムに接続する外付けデバイス（モニター、キーボード、マウスなど）のトラブルシューティング手順について説明します。手順を実行する前に、「外部接続のトラブルシューティング」（121 ページ）を参照してください。

### IRQ 割り当て競合のトラブルシューティング

ほとんどの PCI デバイスは IRQ を他のデバイスと共有できますが、同じ IRQ を同時に使用することはできません。このような競合を回避するには、特定の IRQ 要件について、各 PCI デバイスのマニュアルを参照してください。表 4-2 に、IRQ 割り当ての一覧を示します。

表 4-2 デフォルトの IRQ 割り当て

IRQ ライン	割り当て
IRQ0	システムタイマー
IRQ1	キーボードコントローラ
IRQ2	IRQ8 ~ IRQ15 を有効にする割り込みコントローラ 1
IRQ3	シリアルポート 2 (COM2 および COM4)
IRQ4	シリアルポート 1 (COM1 および COM3)
IRQ5	リモートアクセスコントローラ
IRQ6	ディスクドライブコントローラ
IRQ7	予備
IRQ8	リアルタイムクロック
IRQ9	ACPI 機能（電源管理で使用）
IRQ10	使用可能
IRQ11	使用可能
IRQ12	PS/2 マウスポート（セットアップユーティリティでマウスの設定が無効になっている場合を除く）
IRQ13	数値演算コプロセッサ
IRQ14	IDE CD ドライブコントローラ
IRQ15	使用可能

## 外部接続のトラブルシューティング

システム、モニター、その他の周辺機器（プリンタ、キーボード、マウス、またはその他の外付けデバイスなど）の問題のほとんどは、ケーブルの緩みや接続の誤りが原因で起こります。すべての外部ケーブルがシステムの外部コネクタにしっかりと接続されていることを確認します。システムの前面および背面パネルのコネクタについては、「正面パネルの機能およびインジケータ」（13 ページ）および「背面パネルの機能およびインジケータ」（17 ページ）を参照してください。

## ビデオサブシステムのトラブルシューティング

### 問題

- モニターが正常に動作していない。
- ビデオメモリに障害がある。

### 対応処置

1 モニターとシステム、およびモニターと電源の接続を確認します。

2 システムにビデオ出力コネクタ付きの拡張カードが取り付けられているかを調べます。

このシステム構成では、モニターケーブルは通常、システムの内蔵ビデオコネクタではなく、拡張カードのコネクタに接続する必要があります。

モニターが正しいビデオコネクタに接続されていることを確認するには、システムの電源を切って 1 分間待ち、モニターを別のビデオコネクタに接続してシステムの電源を入れます。

3 システムの正面と背面の両方のビデオコネクタにモニターが接続されていないかどうかを確認します。

システムには、正面と背面のどちらかのビデオコネクタに 1 台のモニターしか接続できません。モニターを正面パネルに接続すると、背面パネルのビデオコネクタ、および PS/2 キーボード / マウスコネクタは無効になります。

システムに 2 台のモニターが接続されている場合は、1 台を取り外します。問題が解決しない場合は、次の手順に進みます。

4 適切なオンライン診断テストを実行します。「Server Administrator 診断プログラムの使い方」（143 ページ）を参照してください。

テストが正常に終了したら、問題はビデオハードウェアに関連するものではありません。

テストが失敗した場合は、「困ったときは」（157 ページ）を参照してください。

## キーボードのトラブルシューティング

### 問題

- システムメッセージがキーボードに問題があることを示している。
- キーボードが正常に機能していない。

### 対応処置

- 1 セットアップユーティリティを起動し、USB ポートが有効になっていることを確認します。「セットアップユーティリティの使い方」(41 ページ)を参照してください。
- 2 キーボードおよびキーボードケーブルに損傷がないか調べます。
- 3 障害のあるキーボードを動作確認済みのキーボードと取り替えます。  
これで問題が解決した場合は、障害のあるキーボードを交換します。「困ったときは」(157 ページ)を参照してください。
- 4 適切なオンライン診断テストを実行します。「Server Administrator 診断プログラムの使い方」(143 ページ)を参照してください。  
問題が解決しない場合は、「困ったときは」(157 ページ)を参照してください。

## マウスのトラブルシューティング

### 問題

- システムメッセージがマウスに問題があることを示している。
- マウスが正常に機能していない。

### 対応処置

- 1 適切なオンライン診断テストを実行します。「Server Administrator 診断プログラムの使い方」(143 ページ)を参照してください。  
テストが失敗した場合は、次の手順に進みます。
- 2 マウスおよびマウスケーブルに損傷がないか調べます。  
マウスに損傷がない場合は、手順 4 に進みます。  
マウスに損傷がある場合は、次の手順に進みます。
- 3 障害のあるマウスを動作確認済みのマウスと取り替えます。  
これで問題が解決した場合は、障害のあるマウスを交換します。「困ったときは」(157 ページ)を参照してください。
- 4 セットアップユーティリティを起動し、USB ポートが有効になっていることを確認します。「セットアップユーティリティの使い方」(41 ページ)を参照してください。  
問題が解決しない場合は、「困ったときは」(157 ページ)を参照してください。

# 基本的な I/O 機能のトラブルシューティング

## 問題

- エラーメッセージが、シリアルポートに問題があることを示している。
- シリアルポートに接続されたデバイスが正しく動作していない。

## 対応処置

- 1 セットアップユーティリティを起動し、シリアルポートが有効で、シリアルポート / COM ポートがお使いのアプリケーション用に正しく設定されていることを確認します。「セットアップユーティリティの使い方」(41 ページ)を参照してください。
- 2 問題が特定のアプリケーションだけで発生する場合は、そのアプリケーションのマニュアルを参照して、そのプログラムに必要な特定のポート設定を確認します。
- 3 適切なオンライン診断テストを実行します。「Server Administrator 診断プログラムの使い方」(143 ページ)を参照してください。

テストが正常に実行されるにもかかわらず問題が解決しない場合は、「シリアル I/O デバイスのトラブルシューティング」(123 ページ)を参照してください。

## シリアル I/O デバイスのトラブルシューティング

### 問題

- シリアルポートに接続されたデバイスが正しく動作していない。

### 対応処置

- 1 システムおよびシリアルポートに接続された周辺機器すべての電源を切ります。
- 2 シリアルインタフェースケーブルを動作確認済みのケーブルと取り替え、システムとシリアルデバイスの電源を入れます。
- 3 システムとシリアルデバイスの電源を切り、デバイスを同じタイプのデバイスと取り替えます。
- 4 システムとシリアルデバイスの電源を入れます。

これで問題が解決した場合は、シリアルデバイスを交換します。「困ったときは」(157 ページ)を参照してください。

問題が解決しない場合は、「困ったときは」(157 ページ)を参照してください。

## USB デバイスのトラブルシューティング

### 問題

- システムメッセージが USB デバイスに問題があることを示している。
- USB ポートに接続されたデバイスが正しく動作していない。

### 対応処置

- 1 セットアップユーティリティを起動し、USB ポートが有効になっていることを確認します。「セットアップユーティリティの使い方」(41 ページ)を参照してください。
- 2 システムとすべての USB デバイスの電源を切ります。
- 3 USB デバイスを取り外し、誤動作しているデバイスを別の USB コネクタに接続します。
- 4 システムおよび再接続したデバイスの電源を入れます。  
これで問題が解決した場合は、USB コネクタが不良である可能性があります。「困ったときは」(157 ページ)を参照してください。
- 5 可能であれば、インタフェースケーブルを動作確認済みのケーブルと取り替えます。  
これで問題が解決した場合は、インタフェースケーブルを交換します。「困ったときは」(157 ページ)を参照してください。
- 6 システムと USB デバイスの電源を切り、デバイスを同種のデバイスと取り替えます。
- 7 システムと USB デバイスの電源を入れます。  
これで問題が解決した場合は、USB デバイスを交換します。「困ったときは」(157 ページ)を参照してください。  
問題が解決しない場合は、「困ったときは」(157 ページ)を参照してください。



# NIC のトラブルシューティング

## 問題

- NIC がネットワークと通信できない。

## 対応処置

- 1 適切なオンライン診断テストを実行します。「システム診断プログラムの実行」(144 ページ)を参照してください。
- 2 NIC コネクタの該当するインジケータを確認します。「NIC インジケータコード」(19 ページ)を参照してください。
  - リンクインジケータが点灯しない場合は、すべてのケーブル接続を確認します。
  - アクティビティインジケータが点灯しない場合は、ネットワークドライバファイルが損傷しているか、削除された可能性があります。  
該当するドライバを削除してから、再インストールします。NIC のマニュアルを参照してください。
  - 可能であれば、オートネゴシエーション設定を変更します。
  - スイッチまたはハブの別のコネクタを使用します。

内蔵 NIC の代わりに NIC カードを使用している場合は、NIC カードのマニュアルを参照してください。


- 3 適切なドライバがインストールされ、プロトコルが組み込まれていることを確認します。NIC のマニュアルを参照してください。
- 4 セットアップユーティリティを起動し、NIC が有効になっていることを確認します。「セットアップユーティリティの使い方」(41 ページ)を参照してください。
- 5 ネットワーク上の NIC、ハブ、およびスイッチが、すべて同じデータ転送速度に設定されていることを確認します。ネットワーク装置のマニュアルを参照してください。
- 6 すべてのネットワークケーブルのタイプが適切で、最大長を超えていないことを確認します。『はじめに』の「ネットワークケーブルの要件」を参照してください。

# システムが濡れた場合のトラブルシューティング

## 問題

- システムに液体をこぼした。
- 湿度が高すぎる。

## 対応処置

 **警告：**システムのカバーを取り外して内部の部品に手を触れる作業は、トレーニングを受けたサービス技術者のみが行ってください。安全上の注意、コンピュータ内部の作業、および静電気障害への対処の詳細については、手順を実行する前に『製品情報ガイド』を参照してください。


- 1 システムおよび接続されている周辺機器の電源を切り、システムを電源コンセントから外します。
- 2 システムカバーを開きます。「システムカバーの開閉」(58 ページ)を参照してください。
- 3 システムに取り付けられている拡張カードをすべて取り外します。「拡張カードの取り外し」(83 ページ)を参照してください。
- 4 システムを完全に乾燥させます(少なくとも 24 時間)。
- 5 システムカバーを閉じます。「システムカバーの開閉」(58 ページ)を参照してください。
- 6 電源ケーブルをコンセントに差し込んで、システムと周辺機器の電源を入れます。  
システムが正常に起動しない場合は、「困ったときは」(157 ページ)を参照してください。
- 7 システムが正常に起動する場合は、システムをシャットダウンして、取り外した拡張カードを取り付けます。「拡張カードの取り付け」(82 ページ)を参照してください。
- 8 適切なオンライン診断テストを実行します。「Server Administrator 診断プログラムの使い方」(143 ページ)を参照してください。  
テストが失敗した場合は、「困ったときは」(157 ページ)を参照してください。

# システムが損傷した場合のトラブルシューティング

## 問題

- システムを落下させた、または損傷を与えた。

## 対応処置

 **警告**：システムのカバーを取り外して内部の部品に手を触れる作業は、トレーニングを受けたサービス技術者のみが行ってください。安全上の注意、コンピュータ内部の作業、および静電気障害への対処の詳細については、手順を実行する前に『製品情報ガイド』を参照してください。

- 1 システムカバーを開きます。「システムカバーの開閉」（58 ページ）を参照してください。
- 2 以下のコンポーネントが正しく取り付けられていることを確認します。
  - 拡張カードとライザー
  - 電源装置
  - ファン
  - プロセッサとヒートシンク
  - メモリモジュール
  - ドライブキャリアの SAS バックプレーンボードへの接続（該当する場合）
- 3 すべてのケーブルが正しく接続されていることを確認します。
- 4 システムカバーを閉じます。「システムカバーの開閉」（58 ページ）を参照してください。
- 5 システム診断プログラムでシステム基板のテストを実行します。「システム診断プログラムの実行」（144 ページ）を参照してください。  
テストが失敗した場合は、「困ったときは」（157 ページ）を参照してください。

# システムバッテリーのトラブルシューティング

## 問題

- システムメッセージがバッテリーに問題があることを示している。
- セットアップユーティリティからシステム設定情報が消える。
- システムの日時が正しく維持できない。



**メモ：**長い期間（数週間から数か月）システムの電源が切られていた場合、NVRAM からシステム設定情報が失われる可能性があります。これはバッテリーの不良が原因です。

## 対応処置

- 1 セットアップユーティリティで時刻と日付を再入力します。「セットアップユーティリティの使い方」(41 ページ) を参照してください。
- 2 システムの電源を切り、少なくとも 1 時間は電源ケーブルをコンセントから抜いておきます。
- 3 電源ケーブルをコンセントに接続し、システムの電源を入れます。
- 4 セットアップユーティリティを起動します。

セットアップユーティリティの日付と時刻が正しくない場合は、バッテリーを交換します。「システムバッテリー」(104 ページ) を参照してください。

バッテリーを交換しても問題が解決しない場合は、「困ったときは」(157 ページ) を参照してください。




**メモ：**一部のソフトウェアには、システムの時刻を進めたり遅らせたりするものがあります。セットアップユーティリティ内に保持されている時刻以外はシステムが正常に動作している場合、問題の原因はバッテリーの不良ではなく、ソフトウェアにあると考えられます。

# 電源装置のトラブルシューティング

## 問題

- システムステータスインジケータが黄色になっている。
- 電源装置障害インジケータが黄色になっている。
- 正面パネルステータス LCD インジケータが電源装置に問題があることを示している。


## 対応処置

 **警告：**システムのカバーを取り外して内部の部品に手を触れる作業は、トレーニングを受けたサービス技術者のみが行ってください。安全上の注意、コンピュータ内部の作業、および静電気障害への対処の詳細については、手順を実行する前に『製品情報ガイド』を参照してください。

1 適切なオンライン診断テストを実行します。「Server Administrator 診断プログラムの使い方」(143 ページ)を参照してください。


2 故障した電源装置を探します。

電源装置の障害インジケータが点灯しています。「電源インジケータコード」(18 ページ)を参照してください。

 **注意：**電源装置はホットプラグ接続が可能です。システムが動作するには、電源装置を必ず1台は取り付けておく必要があります。2台の電源装置を取り付けると、システムは冗長モードになります。電源が入ったシステムで一度に取り外し、取り付けができる電源装置は、1台だけです。電源装置を1台しか取り付けず、電源装置ダミーを取り付けずにシステムを長時間動作させると、システムがオーバーヒートするおそれがあります。

障害のある電源装置を取り外します。「電源装置の取り外し」(68 ページ)を参照してください。

3 電源装置をいったん取り外してから取り付けなおし、正しく取り付けられていることを確認します。「電源装置の取り付け」(69 ページ)を参照してください。

 **メモ：**新しい電源装置を取り付けたら、システムが電源を認識するまで数秒待ち、正常に動作することを確認します。電源インジケータが緑色に点灯すれば、電源装置は適切に機能しています。「電源インジケータコード」(18 ページ)を参照してください。

4 インジケータをチェックして、問題が解決しているかどうかを確認します。解決していない場合は、障害のある電源装置を取り外します。「電源装置の取り外し」(68 ページ)を参照してください。

5 新しい電源装置を取り付けます。「電源装置の取り付け」(69 ページ)を参照してください。問題が解決しない場合は、「困ったときは」(157 ページ)を参照してください。

# システム冷却問題のトラブルシューティング

## 問題

- システム管理ソフトウェアが、ファンに関連するエラーメッセージを発している。

## 対応処置

以下のことを確認してください。


- 室温が高すぎないこと。
- 周辺の空気の流れが遮断されていないこと。
- システム内部のケーブルが空気の流れを遮断していないこと。
- 冷却ファンに障害が発生していないこと。「ファンのトラブルシューティング」(130 ページ)を参照してください。

## ファンのトラブルシューティング


### 問題

- システムステータスインジケータが黄色になっている。
- システム管理ソフトウェアが、ファンに関連するエラーメッセージを発している。
- 正面パネル LCD がファンに問題があることを示している。


### 対応処置

 **警告：**システムのカバーを取り外して内部の部品に手を触れる作業は、トレーニングを受けたサービス技術者のみが行ってください。安全上の注意、コンピュータ内部の作業、および静電気障害への対処の詳細については、手順を実行する前に『製品情報ガイド』を参照してください。

- 適切な診断テストを実行します。「Server Administrator 診断プログラムの使い方」(143 ページ)を参照してください。
- システムカバーを開きます。「システムカバーの開閉」(58 ページ)を参照してください。

 **警告：**冷却ファンはホットプラグ対応です。システムの電源が入っている間は、適切な冷却効果を維持するため、ファンの交換は1台ずつ行ってください。

- LCD ディスプレイまたは診断プログラムが障害を指摘しているファンの位置を確認します。各ファンの識別番号については、図 3-9 を参照してください。
- 障害のあるファンの電源ケーブルがファンの電源コネクタに確実に接続されていることを確認します。「システムファン」(70 ページ)を参照してください。

 **メモ：**システムがファンを認識して正常に動作していることを確認するまで 30 秒待ちます。

- 5 問題が解決しない場合は、新しいファンを取り付けます。「システムファン」(70 ページ)を参照してください。

交換したファンが正常に動作する場合は、システムカバーを閉じます。「システムカバーの開閉」(58 ページ)を参照してください。


交換したファンが動作しない場合は、「困ったときは」(157 ページ)を参照してください。

## システムメモリのトラブルシューティング


### 問題

- メモリモジュールに障害がある。
- システム基板に障害がある。
- 正面パネルのステータス LCD インジケータがシステムメモリに問題があることを示している。

### 対応処置

 **警告：**システムのカバーを取り外して内部の部品に手を触れる作業は、トレーニングを受けたサービス技術者のみが行ってください。安全上の注意、コンピュータ内部の作業、および静電気障害への対処の詳細については、手順を実行する前に『製品情報ガイド』を参照してください。

- 1 適切なオンライン診断テストを実行します。「Server Administrator 診断プログラムの使い方」(143 ページ)を参照してください。
- 2 システムと周辺機器の電源を入れます。  
エラーメッセージが表示されない場合は、次の手順に進みます。  
エラーメッセージが表示された場合は、手順 11 に進みます。
- 3 セットアップユーティリティを起動して、システムメモリの設定を確認します。「セットアップユーティリティの起動」(41 ページ)を参照してください。  
取り付けられたメモリの容量とシステムメモリの設定値とが一致している場合は、手順 11 に進みます。
- 4 ベゼルを取り外します。「前面ベゼル」(57 ページ)を参照してください。
- 5 システムおよび接続されている周辺機器の電源を切り、システムを電源コンセントから外します。
- 6 システムカバーを開きます。「システムカバーの開閉」(58 ページ)を参照してください。
- 7 各メモリモジュールをソケットに装着しなおします。「メモリモジュールの取り付け」(98 ページ)を参照してください。
- 8 システムカバーを閉じます。「システムカバーの開閉」(58 ページ)を参照してください。
- 9 電源ケーブルをコンセントに差し込んで、システムと周辺機器の電源を入れます。


- 10 セットアップユーティリティを起動して、システムメモリの設定を確認します。「セットアップユーティリティの使い方」(41 ページ)を参照してください。
- 取り付けているメモリの容量がシステムメモリの設定に一致していない場合は、次の手順を実行します。
- a システムおよび接続されている周辺機器の電源を切り、システムを電源コンセントから外します。
  - b システムカバーを開きます。「システムカバーの開閉」(58 ページ)を参照してください。
-  **メモ**：メモリモジュールには複数の構成方法があります。「メモリモジュール取り付けガイドライン」(96 ページ)を参照してください。
- c ソケット 1 のメモリモジュールを同じ容量のものと交換します。「メモリモジュールの取り付け」(98 ページ)を参照してください。
  - d システムカバーを閉じます。「システムカバーの開閉」(58 ページ)を参照してください。
  - e 電源ケーブルをコンセントに差し込んで、システムと周辺機器の電源を入れます。
  - f システムの起動中、モニター画面およびキーボードのインジケータを観察します。
- 11 次の手順を実行します。
- a システムおよび接続されている周辺機器の電源を切り、システムを電源コンセントから外します。
  - b システムカバーを開きます。「システムカバーの開閉」(58 ページ)を参照してください。
  - c 取り付けられている各メモリモジュールについて、手順 10 の手順 c ~ f を行います。
- 問題が解決しない場合は、「困ったときは」(157 ページ)を参照してください。

## ディスクドライブのトラブルシューティング

### 問題

- エラーメッセージがディスクドライブに問題があることを示している。

### 対応処置

 **警告**：システムのカバーを取り外して内部の部品に手を触れる作業は、トレーニングを受けたサービス技術者のみが行ってください。安全上の注意、コンピュータ内部の作業、および静電気障害への対処の詳細については、手順を実行する前に『製品情報ガイド』を参照してください。

- 1 セットアップユーティリティを起動し、ディスクドライブが正しく設定されていることを確認します。「セットアップユーティリティの使い方」(41 ページ)を参照してください。
- 2 ベゼルを開くか、取り外します。「前面ベゼル」(57 ページ)を参照してください。
- 3 適切なオンライン診断テストを実行します。「Server Administrator 診断プログラムの使い方」(143 ページ)を参照してください。



- 4 システムおよび接続されている周辺機器の電源を切って、システムを電源コンセントから外します。
- 5 システムカバーを開きます。「システムカバーの開閉」(58 ページ)を参照してください。
- 6 ディスケットドライブインタフェースケーブルが、ドライブとシステム基板に正しく接続されていることを確認します。
- 7 電源ケーブルがドライブに正しく接続されていることを確認します。
- 8 システムカバーを閉じます。「システムカバーの開閉」(58 ページ)を参照してください。
- 9 電源ケーブルをコンセントに差し込んで、システムと周辺機器の電源を入れます。
- 10 適切なオンライン診断テストを実行して、ディスクドライブが正常に動作するかどうかを確認します。
- 11 システムおよび接続されている周辺機器の電源を切り、システムを電源コンセントから外します。
- 12 システムカバーを開きます。「システムカバーの開閉」(58 ページ)を参照してください。
- 13 システムに取り付けられている拡張カードをすべて取り外します。「拡張カードの取り外し」(83 ページ)を参照してください。
- 14 システムカバーを閉じます。「システムカバーの開閉」(58 ページ)を参照してください。
- 15 電源ケーブルをコンセントに差し込んで、システムと周辺機器の電源を入れます。
- 16 適切なオンライン診断テストを実行して、ディスクドライブが正常に動作するかどうかを確認します。

テストが正常に実行される場合、拡張カードがディスクドライブロジックとコンフリクトを起こしているか、拡張カードが不良の可能性があります。次の手順に進みます。

テストが失敗した場合は、「困ったときは」(157 ページ)を参照してください。
- 17 システムおよび接続されている周辺機器の電源を切って、システムを電源コンセントから外します。
- 18 システムカバーを開きます。「システムカバーの開閉」(58 ページ)を参照してください。
- 19 手順 13 で取り外した拡張カードの 1 つを取り付けます。「拡張カードの取り付け」(82 ページ)を参照してください。
- 20 システムカバーを閉じます。「システムカバーの開閉」(58 ページ)を参照してください。
- 21 電源ケーブルをコンセントに差し込んで、システムと周辺機器の電源を入れます。
- 22 適切なオンライン診断テストを実行して、ディスクドライブが正常に動作するかどうかを確認します。
- 23 すべての拡張カードの再取り付けが完了するまで、または拡張カードのいずれかでテストエラーが発生するまで、手順 17 ~ 手順 23 を繰り返します。


問題が解決しない場合は、「困ったときは」(157 ページ)を参照してください。

# オプティカルドライブのトラブルシューティング

## 問題

- システムがオプティカルドライブの CD または DVD からデータを読み込めない。
- 起動中にオプティカルドライブのインジケータが点滅しない。

## 対応処置

 **警告**：システムのカバーを取り外して内部の部品に手を触れる作業は、トレーニングを受けたサービス技術者のみが行ってください。安全上の注意、コンピュータ内部の作業、および静電気障害への対処の詳細については、手順を実行する前に『製品情報ガイド』を参照してください。

- 1 動作確認済みの別の CD または DVD を使用します。
- 2 セットアップユーティリティを起動し、ドライブの IDE コントローラが有効になっていることを確認します。「セットアップユーティリティの使い方」(41 ページ) を参照してください。
- 3 適切なオンライン診断テストを実行します。「Server Administrator 診断プログラムの使い方」(143 ページ) を参照してください。
- 4 システムおよび接続されている周辺機器の電源を切り、システムを電源コンセントから外します。
- 5 システムカバーを開きます。「システムカバーの開閉」(58 ページ) を参照してください。
- 6 インタフェースケーブルがオプティカルドライブおよびサイドプレーンにしっかり接続されていることを確認します。
- 7 電源ケーブルがドライブに正しく接続されていることを確認します。
- 8 システムカバーを閉じます。「システムカバーの開閉」(58 ページ) を参照してください。
- 9 電源ケーブルをコンセントに差し込んで、システムと周辺機器の電源を入れます。  
問題が解決しない場合は、「困ったときは」(157 ページ) を参照してください。

# 外付け SCSI テープドライブのトラブルシューティング

## 問題

- テープドライブの不良。
- テープカートリッジの不良。
- テープバックアップソフトウェアまたはテープドライブ用のデバイスドライバがないか、壊れている。
- SCSI コントローラの不良。

## 対応処置

- 1 障害発生時に使用していたテープカートリッジを取り外し、動作確認済みのテープカートリッジを挿入します。
- 2 テープドライブ用の SCSI デバイスドライバがインストールされ、正しく設定されていることを確認します。「内蔵 SCSI テープドライブの取り外しと取り付け」(93 ページ) を参照してください。
- 3 テープバックアップソフトウェアのマニュアルの説明に従って、テープバックアップソフトウェアを再インストールします。
- 4 テープドライブのインタフェース /DC 電源ケーブルが、テープドライブと SCSI コントローラカードに接続されていることを確認します。
- 5 テープドライブに一意的 SCSI ID 番号が割り当てられていること、また、ドライブを接続しているインタフェースケーブルに応じて、テープドライブのターミネータが正しく設定されていることを確認します。

SCSI ID 番号の選択とターミネータの有効 / 無効の設定については、テープドライブのマニュアルを参照してください。

- 6 適切なオンライン診断テストを実行します。「Server Administrator 診断プログラムの使い方」(143 ページ) を参照してください。
- 7 ベゼルを開くか、取り外します。「前面ベゼル」(57 ページ) を参照してください。
- 8 システムおよび接続されている周辺機器の電源を切り、システムを電源コンセントから外します。



**警告：**システムのカバーを取り外して内部の部品に手を触れる作業は、トレーニングを受けたサービス技術者のみが行ってください。安全上の注意、コンピュータ内部の作業、および静電気障害への対処の詳細については、手順を実行する前に『製品情報ガイド』を参照してください。

- 9 システムカバーを開きます。「システムカバーの開閉」(58 ページ) を参照してください。
- 10 SCSI コントローラカードがコネクタに確実に装着されていることを確認します。「拡張カードの取り付け」(82 ページ) を参照してください。


- 11 システムカバーを閉じます。「システムカバーの開閉」(58 ページ)を参照してください。
- 12 電源ケーブルをコンセントに差し込んで、システムと周辺機器の電源を入れます。
- 13 問題が解決しない場合は、テープドライブのマニュアルを参照して、その他のトラブルシューティングの指示がないか確認します。
- 14 それでも問題が解決できないときは、「困ったときは」(157 ページ)を参照して、テクニカルサポートにお問い合わせください。


## ハードドライブのトラブルシューティング

### 問題

- デバイスドライバのエラー。
- システムが 1 台または複数のハードドライブを認識しない。

### 対応処置

 **警告**：システムのカバーを取り外して内部の部品に手を触れる作業は、トレーニングを受けたサービス技術者のみが行ってください。安全上の注意、コンピュータ内部の作業、および静電気障害への対処の詳細については、手順を実行する前に『製品情報ガイド』を参照してください。

 **注意**：このトラブルシューティング手順を実行すると、ハードドライブに保存されたデータが損傷する場合があります。以下の手順を実施する前に、ハードドライブ上のすべてのファイルをバックアップしてください。

- 1 適切なオンライン診断テストを実行します。「Server Administrator 診断プログラムの使い方」(143 ページ)を参照してください。

診断テストの結果に応じて、必要に応じて以下の手順に進みます。

- 2 ベゼルを取り外します。「前面ベゼルの取り外し」(57 ページ)を参照してください。
- 3 複数のハードドライブに問題が発生している場合は、手順 8 に進みます。1 台のハードドライブに問題が発生している場合は、次の手順に進みます。
- 4 システムの電源を切り、ハードドライブを取り付けなおし、システムの電源を入れます。
- 5 お使いのシステムに SAS RAID コントローラードーターカードが装着されている場合は、次の手順を実行します。
  - a システムを再起動し、<Ctrl><R> を押して、ホストアダプタ設定ユーティリティプログラムを起動します。  
設定ユーティリティの詳細については、ホストアダプタに付属のマニュアルを参照してください。
  - b ハードドライブが RAID 用に正しく設定されていることを確認します。
  - c 設定ユーティリティを終了し、オペレーティングシステムを起動します。

- 6 お使いのコントローラドーターカードに必要なデバイスドライバがインストールされ、正しく設定されていることを確認します。詳細については、オペレーティングシステムのマニュアルを参照してください。

**➡ 注意：**お使いのシステムに SAS RAID コントローラドーターカードが装着されている場合は、次の手順を実行しないでください。

- 7 非 RAID SAS コントローラドーターカードが装着されている場合は、ハードドライブを取り外し、正常に動作している別のハードドライブとドライブベイの場所を交換します。


問題が解決した場合は、ハードドライブを元のベイに取り付けなおします。「ホットプラグ対応ハードドライブの取り付け」(62 ページ)を参照してください。

元のベイでハードドライブが正常に機能する場合は、ドライブキャリアに断続的な問題があることが想定されます。ハードドライブキャリアを交換します。「困ったときは」(157 ページ)を参照してください。

ハードドライブが別のベイで正常に動作し、元のベイでは動作しない場合、SAS バックプレーンのコネクタに欠陥があります。「困ったときは」(157 ページ)を参照してください。

- 8 次の手順で、システム内部のケーブル接続を確認します。
  - a システムおよび接続されているすべての周辺機器の電源を切り、電源コンセントから外します。
  - b システムカバーを開きます。「システムカバーの取り外し」(58 ページ)を参照してください。
  - c SAS バックプレーンと SAS ドーターカードの間のケーブル接続が正しいことを確認します。「SAS コントローラドーターカードの取り付け」(75 ページ)を参照してください。
  - d SAS ケーブルがコネクタにしっかりと装着されていることを確認します。
  - e SAS バックプレーンの電源コネクタが、それぞれのコネクタにしっかりと装着されていることを確認します。
  - f システムカバーを閉じます。「システムカバーの取り付け」(59 ページ)を参照してください。
  - g 電源ケーブルをコンセントに差し込んで、システムと周辺機器の電源を入れます。それでも問題が解決しない場合は、「困ったときは」(157 ページ)を参照してください。


# SAS または SAS RAID コントローラードーターカードのトラブルシューティング

 **メモ**：SAS または SAS RAID コントローラードーターカードのトラブルシューティングを行う際には、オペレーティングシステムとコントローラードーターカードのマニュアルも参照してください。

## 問題

- エラーメッセージが、SAS または SAS RAID コントローラードーターカードに問題があることを示している。
- SAS または SAS RAID コントローラードーターカードの動作が正常でないか、またはまったく動作しない。


## 対応処置

 **警告**：システムのカバーを取り外して内部の部品に手を触れる作業は、トレーニングを受けたサービス技術者のみが行ってください。安全上の注意、コンピュータ内部の作業、および静電気障害への対処の詳細については、手順を実行する前に『製品情報ガイド』を参照してください。

- 1 適切なオンライン診断テストを実行します。「Server Administrator 診断プログラムの使い方」(143 ページ) を参照してください。
- 2 セットアップユーティリティを起動し、SAS または SAS RAID コントローラードーターカードが有効になっていることを確認します。「セットアップユーティリティの使い方」(41 ページ) を参照してください。
- 3 システムを再起動し、次のうちで該当するキーシーケンスを押して設定ユーティリティプログラムを起動します。
  - SAS コントローラの場合は <Ctrl><C>
  - SAS RAID コントローラの場合は <Ctrl><R>設定内容については、コントローラのマニュアルを参照してください。
- 4 設定内容を確認し、必要な修正を行い、システムを再起動します。  
問題が解決しない場合は、次の手順に進みます。
- 5 ベゼルを取り外します。「前面ベゼルの取り外し」(57 ページ) を参照してください。
- 6 システムおよび接続されている周辺機器の電源を切り、システムを電源コンセントから外します。
- 7 システムカバーを開きます。「システムカバーの開閉」(58 ページ) を参照してください。
- 8 コントローラカードがコネクタに確実に装着されていることを確認します。「SAS コントローラードーターカード」(75 ページ) を参照してください。

- 9 SAS RAID コントローラドーターカードが装着されている場合は、次の RAID コンポーネントが正しく取り付けられ、接続されていることを確認します。
  - メモリモジュール
  - バッテリー
- 10 SAS バックプレーンと SAS コントローラドーターカードの間のケーブル接続が正しいことを確認します。「SAS コントローラドーターカードの取り付け」(75 ページ) を参照してください。
- 11 ケーブルが、SAS コントローラドーターカードおよび SAS バックプレーンボードにしっかりと接続されていることを確認します。
- 12 システムカバーを閉じます。「システムカバーの開閉」(58 ページ) を参照してください。
- 13 電源ケーブルをコンセントに差し込んで、システムと周辺機器の電源を入れます。問題が解決しない場合は、次の手順に進んでください。
  - SAS コントローラドーターカードが装着されている場合は、「困ったときは」(157 ページ) を参照してください。
  - SAS RAID コントローラドーターカードが装着されている場合は、SAS RAID ドーターカードバッテリーを交換します。「RAID バッテリーの取り付け」(79 ページ) を参照してください。バッテリーを交換しても問題が解決しない場合は、「困ったときは」(157 ページ) を参照してください。


## 拡張カードのトラブルシューティング

 **メモ**：拡張カードのトラブルシューティングを行う際には、オペレーティングシステムと拡張カードのマニュアルを参照してください。

### 問題

- エラーメッセージが拡張カードに問題があることを示している。
- 拡張カードの動作が正常でない、またはまったく動作しない。

### 対応処置

 **警告**：システムのカバーを取り外して内部の部品に手を触れる作業は、トレーニングを受けたサービス技術者のみが行ってください。安全上の注意、コンピュータ内部の作業、および静電気障害への対処の詳細については、手順を実行する前に『製品情報ガイド』を参照してください。

- 1 適切なオンライン診断テストを実行します。「セットアップユーティリティの使い方」(41 ページ) を参照してください。
- 2 ベゼルを開くか、取り外します。「前面ベゼル」(57 ページ) を参照してください。
- 3 システムおよび接続されている周辺機器の電源を切り、システムを電源コンセントから外します。
- 4 システムカバーを開きます。「システムカバーの開閉」(58 ページ) を参照してください。

- 5 各拡張カードがコネクタに確実に装着されていることを確認します。「拡張カードの取り付け」(82 ページ)を参照してください。
- 6 システムカバーを閉じます。「システムカバーの開閉」(58 ページ)を参照してください。
- 7 電源ケーブルをコンセントに差し込んで、システムと周辺機器の電源を入れます。  
問題が解決しない場合は、次の手順に進みます。
- 8 システムおよび接続されている周辺機器の電源を切って、システムを電源コンセントから外します。
- 9 システムカバーを開きます。「システムカバーの開閉」(58 ページ)を参照してください。
- 10 システムに取り付けられている拡張カードをすべて取り外します。「拡張カードの取り外し」(83 ページ)を参照してください。
- 11 システムカバーを閉じます。「システムカバーの開閉」(58 ページ)を参照してください。
- 12 電源ケーブルをコンセントに差し込んで、システムと周辺機器の電源を入れます。
- 13 適切なオンライン診断テストを実行します。  
テストが失敗した場合は、「困ったときは」(157 ページ)を参照してください。
- 14 手順 10 で取り外した各拡張カードについて、次の手順を実行します。
  - a システムおよび接続されている周辺機器の電源を切り、システムを電源コンセントから外します。
  - b システムカバーを開きます。「システムカバーの開閉」(58 ページ)を参照してください。
  - c 拡張カードの 1 つを取り付けなおします。
  - d システムカバーを閉じます。「システムカバーの開閉」(58 ページ)を参照してください。
  - e 適切な診断テストを実行します。  
テストが失敗した場合は、「困ったときは」(157 ページ)を参照してください。




# マイクロプロセッサのトラブルシューティング

## 問題

- エラーメッセージがプロセッサに問題があることを示している。
- 正面パネルのステータス LCD インジケータがプロセッサまたはシステム基板に問題があることを示している。
- ヒートシンクが各プロセッサに取り付けられていない。

## 対応処置

 **警告：**システムのカバーを取り外して内部の部品に手を触れる作業は、トレーニングを受けたサービス技術者のみが行ってください。安全上の注意、コンピュータ内部の作業、および静電気障害への対処の詳細については、手順を実行する前に『製品情報ガイド』を参照してください。

- 1 適切なオンライン診断テストを実行します。「Server Administrator 診断プログラムの使い方」(143 ページ) を参照してください。
- 2 システムおよび接続されている周辺機器の電源を切り、システムを電源コンセントから外します。
- 3 システムカバーを開きます。「システムカバーの開閉」(58 ページ) を参照してください。
- 4 各プロセッサとヒートシンクが正しく取り付けられていることを確認します。「プロセッサ」(100 ページ) を参照してください。
- 5 システムカバーを閉じます。「システムカバーの開閉」(58 ページ) を参照してください。
- 6 電源ケーブルをコンセントに差し込んで、システムと周辺機器の電源を入れます。
- 7 適切なオンライン診断テストを実行します。  
テストが失敗した場合や問題が解決しない場合は、次の手順に進みます。
- 8 システムおよび接続されている周辺機器の電源を切り、システムを電源コンセントから外します。
- 9 システムカバーを開きます。「システムカバーの開閉」(58 ページ) を参照してください。
- 10 プロセッサ 2 を取り外し、プロセッサ 1 のみが装着された状態にします。「プロセッサ」(100 ページ) を参照してください。  
プロセッサの位置については、図 6-2 を参照してください。  
プロセッサが 1 つだけ取り付けられている場合は、「困ったときは」(157 ページ) を参照してください。
- 11 システムカバーを閉じます。「システムカバーの開閉」(58 ページ) を参照してください。
- 12 電源ケーブルをコンセントに差し込んで、システムと周辺機器の電源を入れます。
- 13 適切なオンライン診断テストを実行します。  
テストが正常に完了した場合は、手順 19 に進みます。

- 14 システムおよび接続されている周辺機器の電源を切り、システムを電源コンセントから外します。
- 15 システムカバーを開きます。「システムカバーの開閉」(58 ページ)を参照してください。
- 16 プロセッサ 1 を同じ仕様の別のプロセッサと取り替えます。「プロセッサ」(100 ページ)を参照してください。
- 17 システムカバーを閉じます。「システムカバーの開閉」(58 ページ)を参照してください。
- 18 適切なオンライン診断テストを実行します。  
テストが正常に完了した場合は、プロセッサ 1 を交換します。「困ったときは」(157 ページ)を参照してください。
- 19 システムおよび接続されている周辺機器の電源を切って、システムを電源コンセントから外します。
- 20 システムカバーを開きます。「システムカバーの開閉」(58 ページ)を参照してください。
- 21 手順 10 で取り外したプロセッサを取り付けます。「プロセッサ」(100 ページ)を参照してください。
- 22 システムカバーを閉じます。「システムカバーの開閉」(58 ページ)を参照してください。
- 23 電源ケーブルをコンセントに差し込んで、システムと周辺機器の電源を入れます。  
それでも問題が解決しない場合は、「困ったときは」(157 ページ)を参照してください。

## システム診断プログラムの実行

システムに問題が発生した場合、テクニカルサポートに電話される前に診断プログラムを実行してください。診断プログラムを使うと、特別な装置を使用せずにシステムのハードウェアをテストでき、データが失われる心配もありません。ご自身で問題を解決できない場合でも、サービスおよびサポート担当者が診断プログラムのテスト結果を使って問題解決の手助けを行うことができます。

### Server Administrator 診断プログラムの使い方

システムの問題を分析するには、オンライン Server Administrator 診断プログラムを最初に使用します。問題を識別できない場合は、システム診断プログラムを使用します。

オンラインの診断プログラムにアクセスするには、Server Administrator のホームページへログインし、**Diagnostics**（診断プログラム）タブをクリックします。診断プログラムの使い方については、オンラインヘルプを参照してください。詳細については、『Server Administrator ユーザーズガイド』を参照してください。

### システム診断プログラムの機能

システム診断プログラムは、特定のデバイスグループや各デバイス用の一連のテストメニューとオプションで構成されています。システム診断プログラムのメニューとオプションを使って、以下のことが行えます。


- テストを個別または全体的に実行する。
- テストの順番を制御する。
- テストを繰り返す。
- テスト結果を表示、印刷、または保存する。
- エラーが検出された場合にテストを一時的に中断、またはユーザーが指定する最大エラー数に達したときにテストを終了する。
- 各テストとそのパラメータを簡潔に説明するヘルプメッセージを表示する。
- テストが問題なく終了したかどうかを知らせるステータスメッセージを表示する。
- テスト中に発生した問題を通知するエラーメッセージを表示する。

## システム診断プログラムの実行が必要な場合

システム内の主要コンポーネントまたはデバイスが正しく動作していない場合、コンポーネントの障害が表示されることがあります。マイクロプロセッサとシステムの I/O デバイス（モニター、キーボード、およびディスクドライブ）が動作していれば、問題の識別にシステム診断プログラムを使用することができます。


## システム診断プログラムの実行

システム診断プログラムは、ハードドライブのユーティリティパーティションから実行されます。

 **注意：**システム診断プログラムは、お使いのシステムをテストする場合にのみ使用してください。このプログラムを他のシステムで使用すると、無効な結果やエラーメッセージが発生する場合があります。また、お使いのシステムに付属のプログラム（またはそのプログラムのアップデートバージョン）のみを使用してください。

- 1 システム起動時の POST 実行中に <F10> を押します。
- 2 ユーティリティパーティションのメインメニューで、**Run System Diagnostics**（診断プログラムの実行）を選択します。または、メモリのトラブルシューティングを行う場合は、**Run Memory Diagnostics**（メモリ診断テストの実行）を選択します。

システム診断プログラムを起動すると、診断プログラムの初期化中であることを知らせるメッセージが表示されます。次に、**Diagnostics**（診断プログラム）メニューが表示されます。このメニューは、特定の診断テストまたはすべての診断テストの実行や、システム診断プログラムの終了の際に使用します。

 **メモ：**以下の説明は、実際にシステム診断プログラムを起動し、内容を画面で確認しながらお読みください。

## システム診断プログラムのテストオプション

**Main Menu**（メインメニュー）ウィンドウでテストオプションをクリックします。表 5-1 にテストオプションの簡単な説明を示します。

表 5-1 システム診断プログラムのテストオプション

テストオプション	機能
Express Test (エクスプレステスト)	システムのクイックチェックを実行します。このオプションでは、ユーザーの応答を必要としないデバイステストを実行します。このオプションは、問題の原因をすばやく識別したいときに使用します。
Extended Test (拡張テスト)	システムを詳細にチェックします。このテストの実行には 1 時間以上かかる場合もあります。
Custom Test (カスタムテスト)	特定のデバイスをテストします。
Information (情報)	テスト結果を表示します。

# カスタムテストオプションの使い方

**Main Menu**（メインメニュー）ウィンドウで **Custom Test**（カスタムテスト）を選択すると、**Customize**（カスタマイズ）ウィンドウが表示されてテストするデバイスを選択できるようになります。希望のテストオプションを選択して、テスト結果を表示します。

## テストするデバイスの選択

**Customize**（カスタマイズ）ウィンドウの左側にはテスト可能なデバイスの一覧が表示されます。デバイスは、選択するオプションに応じて、デバイスタイプ別またはモジュール別にまとまっています。デバイスまたはモジュールの横にある **(+)** をクリックすると、各コンポーネントが表示されます。各コンポーネントの横にある **(+)** をクリックすると、利用可能なテストが表示されます。コンポーネントではなくデバイスをクリックすると、テストするデバイスのすべてのコンポーネントが選択できます。

## 診断オプションの選択

**Diagnostics Options**（診断オプション）領域で、デバイスをテストする方法が選択できます。以下のオプションが選択可能です。

- **Non-Interactive Tests Only**（非インタラクティブテストのみ）— このオプションを選択すると、ユーザーの操作を必要としないテストだけが実行されます。
- **Quick Tests Only**（クイックテストのみ）— このオプションを選択すると、デバイスのクイックテストだけが実行されます。このオプションでは詳細なテストは実行されません。
- **Show Ending Timestamp**（終了タイムスタンプの表示）— このオプションを選択すると、テストの記録に時刻が記載されます。
- **Test Iterations**（テスト回数）— テストの実行回数を選択することができます。
- **Log output file pathname**（ログ出力ファイルのパス名）— このオプションを選択すると、テストを記録したログファイルの保存場所を指定することができます。

## 情報および結果の表示

**Customize**（カスタマイズ）ウィンドウのタブを使って、テストとテスト結果についての情報を表示することができます。以下のタブが利用できます。

- **Results**（結果）— 実行されたテストとその結果を表示します。
- **Errors**（エラー）— テスト中に起こったエラーを表示します。
- **Help**（ヘルプ）— 現在選択されているデバイス、コンポーネント、またはテストに関する情報を表示します。
- **Configuration**（設定）— 現在選択されているデバイスの基本設定に関する情報を表示します。
- **Parameters**（パラメータ）— 該当する場合、そのテストで設定可能なパラメータを表示します。



## ジャンパおよびコネクタ

本項では、システムジャンパについて具体的な情報を提供するとともに、システム内のさまざまな基板上的コネクタについても説明します。

### システム基板のジャンパ

図 6-1 に、システム基板上的設定ジャンパの位置を示します。また、表 6-1 には、ジャンパ設定の一覧を示します。



-  **メモ**：ジャンパに手が届くようにするには、リリースラッチを押し上げて冷却用エアフローカバーをシステムの正面方向に引いて、カバーを取り外します。図 3-10 を参照してください。
-  **メモ**：ジャンパにアクセスするには、メモリ冷却用エアフローカバーを持ち上げて外します。

図 6-1 システム基板のジャンパ

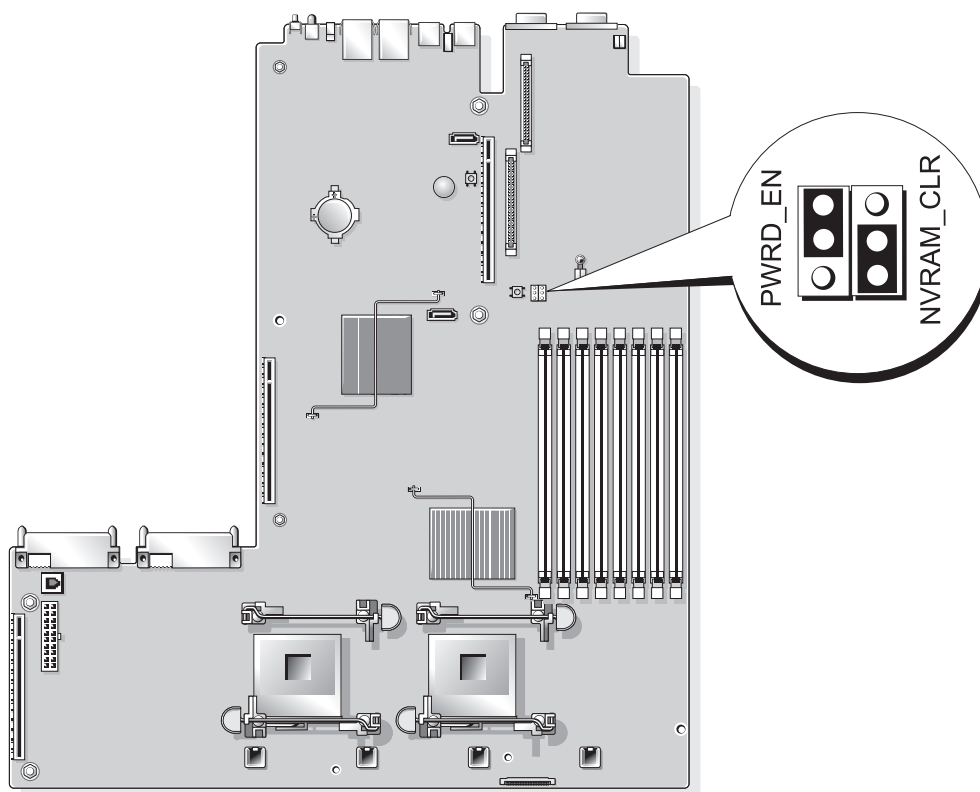






表 6-1 システム基板のジャンパ設定

ジャンパ	設定	説明
1 PWRD_EN	 (デフォルト)	パスワード機能は有効です。
		パスワード機能は無効です。
2 NVRAM_CLR	 (デフォルト)	設定がシステム起動時に保持されます。
		設定は、次のシステム起動時にクリアされます。 (設定が壊れてシステムが起動しない場合は、ジャンパを取り付けてシステムを起動します。ジャンパプラグを取り外してから設定情報を復元してください。)

メモ：この表で使用された略語の正式名称は、「用語集」(183 ページ)を参照してください。



## システム基板のコネクタ

システム基板のコネクタの位置と説明については、図 6-2 および表 6-2 を参照してください。

図 6-2 システム基板のコネクタ

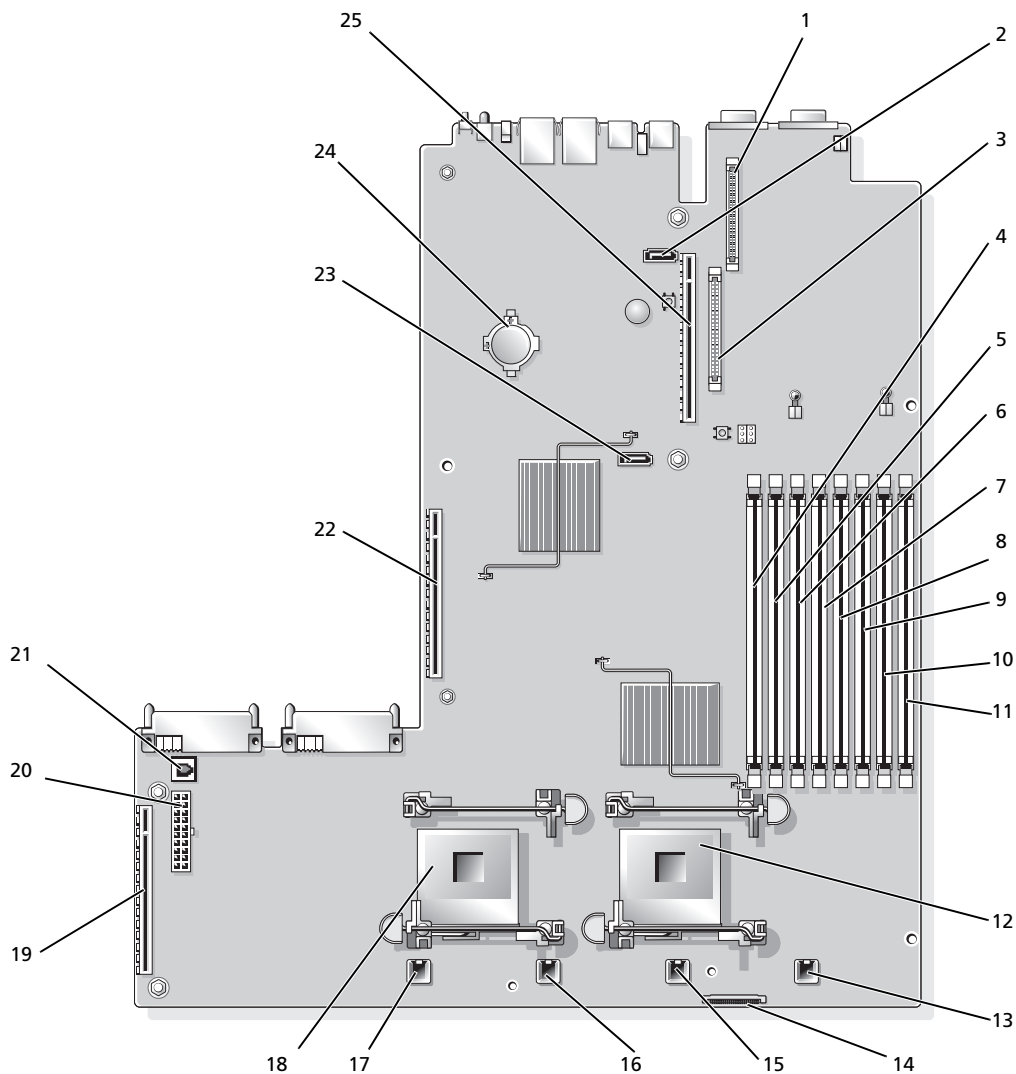


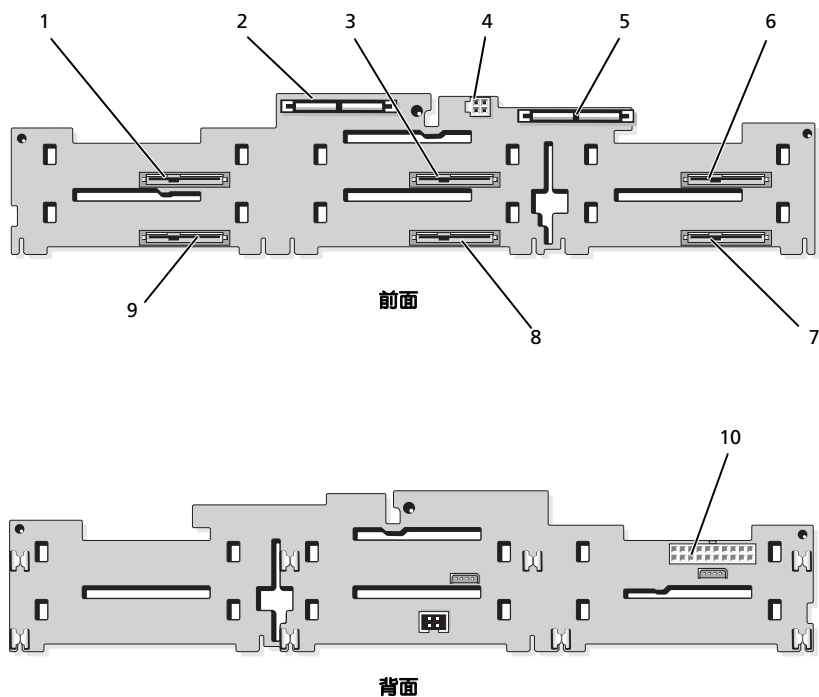
表 6-2 システム基板のコネクタ

	コネクタ	説明
1	RAC_CONN2	リモートアクセスコントロール (RAC) カード 2
2	SATA_B	SATA B コネクタ
3	RAC_CONN1	リモートアクセスコントロール (RAC) カード 1
4	DIMM 1	メモリモジュール (スロット 1)
5	DIMM 5	メモリモジュール (スロット 5)
6	DIMM 2	メモリモジュール (スロット 2)
7	DIMM 6	メモリモジュール (スロット 6)
8	DIMM 3	メモリモジュール (スロット 3)
9	DIMM 7	メモリモジュール (スロット 7)
10	DIMM 4	メモリモジュール (スロット 4)
11	DIMM 8	メモリモジュール (スロット 8)
12	CPU1	マイクロプロセッサ 1
13	FAN4_2U	システム冷却ファン
14	FLOPPY	フロッピードライブコネクタ
15	FAN3_2U	システム冷却ファン
16	FAN2_2U	システム冷却ファン
17	FAN1_2U	システム冷却ファン
18	CPU2	マイクロプロセッサ 2
19	SIDEPLANE	サイドプレーンコネクタ
20	BACKPLANE	バックプレーン電源コネクタ
21	TOE_KEY	TCP/IP オフロードエンジンキー
22	RISER1	左ライザーボードコネクタ
23	SATA_A	SATA A コネクタ
24	BATTERY	システムバッテリー
25	RISER2	センターライザーボードコネクタ

## SAS バックプレーンボードコネクタ

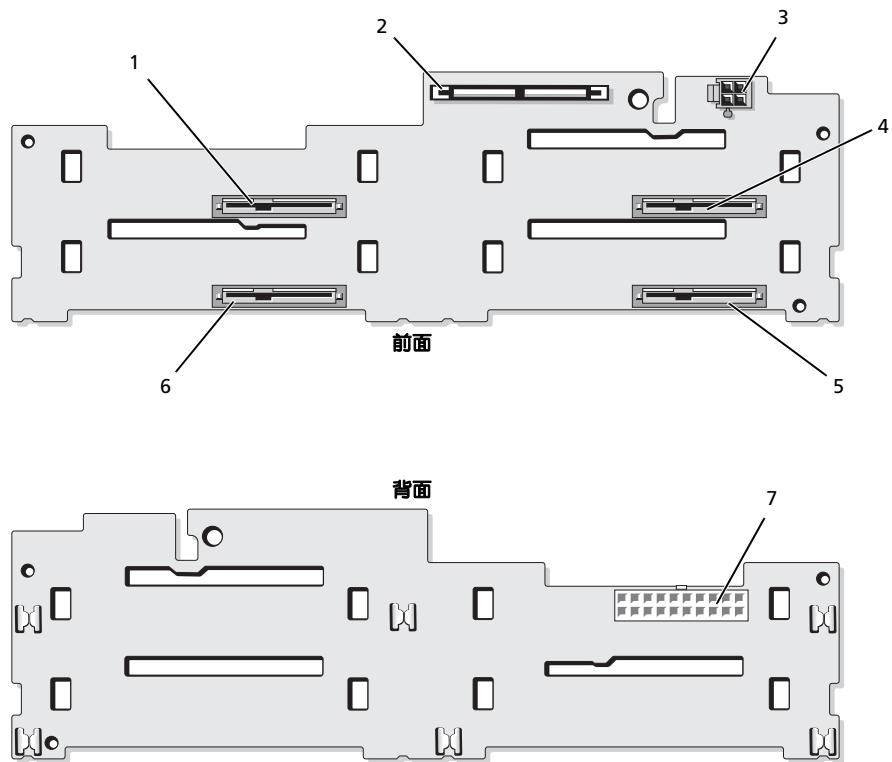
図 6-3, 図 6-4, および 図 6-5 に、3 つの SAS バックプレーンボードオプションにあるコネクタの位置を示します。

図 6-3 SAS バックプレーンボードのコンポーネント：3.5 インチ x6 オプション



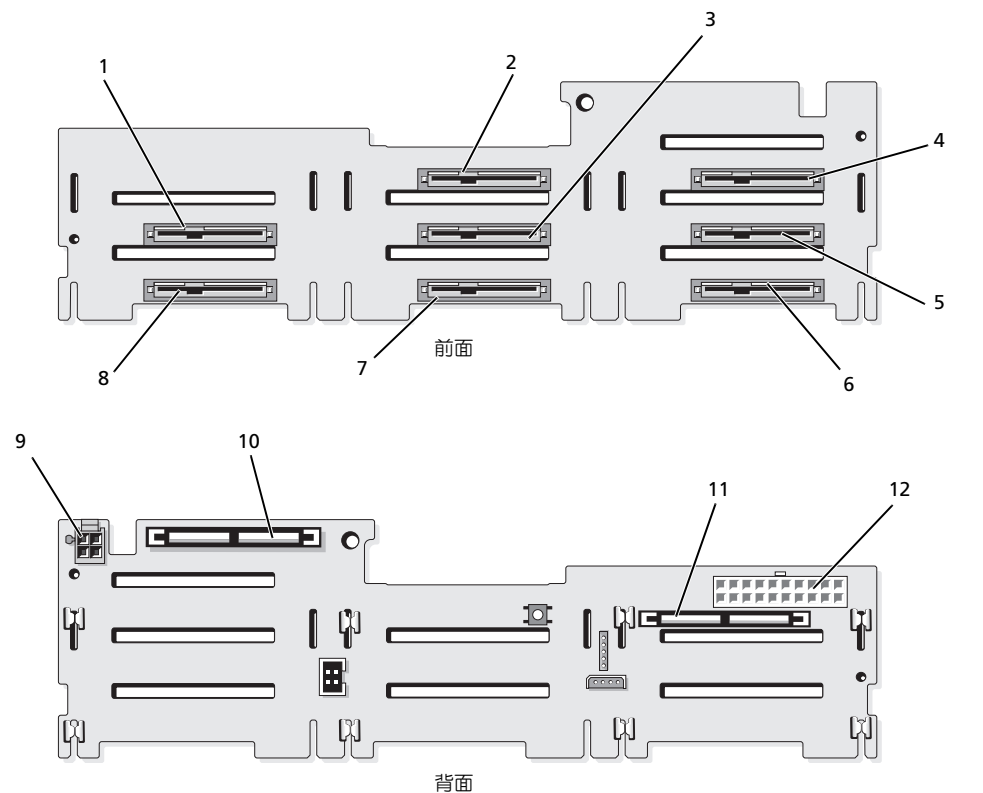
- |    |                    |   |                   |   |                  |
|----|--------------------|---|-------------------|---|------------------|
| 1  | ドライブ 0 (SASDRV0)   | 2 | プライマリ SAS (SAS_A) | 3 | ドライブ 2 (SASDRV2) |
| 4  | 光学ドライブの電源 (CD_PWR) | 5 | セカンダリ SAS (SAS_B) | 6 | ドライブ 4 (SASDRV4) |
| 7  | ドライブ 5 (SASDRV5)   | 8 | ドライブ 3 (SASDRV3)  | 9 | ドライブ 1 (SASDRV1) |
| 10 | バックプレーン電源 (BP_PWR) |   |                   |   |                  |

図 6-4 SAS バックプレーンボードのコンポーネント：3.5 インチ x4 オプション



- |   |                      |   |                  |   |                           |
|---|----------------------|---|------------------|---|---------------------------|
| 1 | ドライブ 0 (SASDRV0)     | 2 | SAS (SAS_A)      | 3 | テープドライブ電源コネクタ (J_TBU_PWR) |
| 4 | ドライブ 2 (SASDRV2)     | 5 | ドライブ 3 (SASDRV3) | 6 | ドライブ 1 (SASDRV1)          |
| 7 | バックプレーン電源 (J_BP_PWR) |   |                  |   |                           |

図 6-5 SAS バックプレーンボードのコンポーネント：2.5 インチ x8 オプション

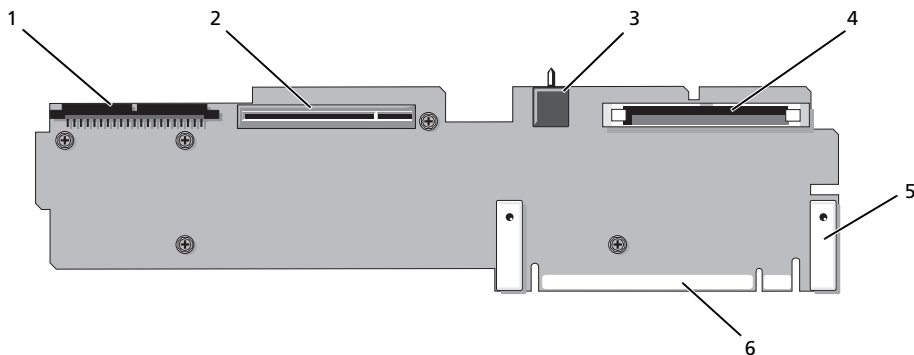


- |    |                   |    |                   |    |                        |
|----|-------------------|----|-------------------|----|------------------------|
| 1  | ドライブ 0 (SASDRV0)  | 2  | ドライブ 2 (SASDRV2)  | 3  | ドライブ 3 (SASDRV3)       |
| 4  | ドライブ 5 (SASDRV5)  | 5  | ドライブ 6 (SASDRV5)  | 6  | ドライブ 7 (SASDRV4)       |
| 7  | ドライブ 4 (SASDRV5)  | 8  | ドライブ 1 (SASDRV5)  | 9  | オプティカルドライブの電源 (CD_PWR) |
| 10 | セカンダリ SAS (SAS_B) | 11 | プライマリ SAS (SAS_A) | 12 | バックプレーン電源 (BP_PWR)     |

## サイドプレーンボードのコネクタ

サイドプレーンボード上のコネクタの位置と説明については、図 6-6 を参照してください。

図 6-6 サイドプレーンボードのコネクタ

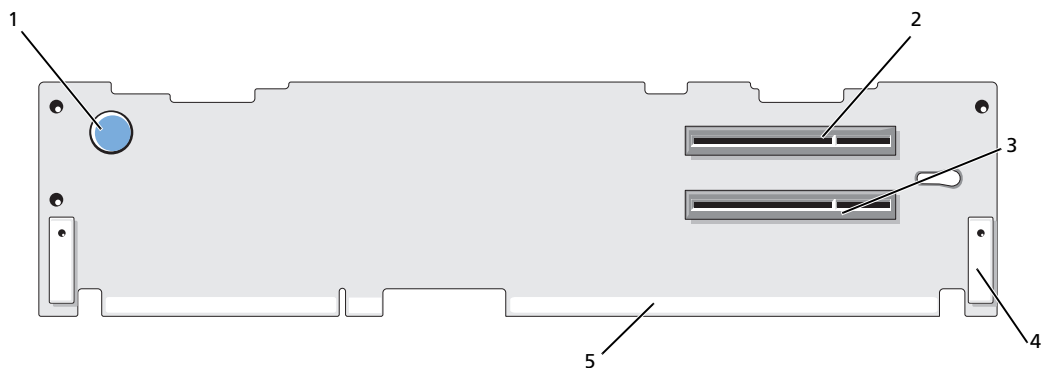


- |   |                  |   |                                   |   |                 |
|---|------------------|---|-----------------------------------|---|-----------------|
| 1 | コントロールパネル (CTRL) | 2 | SAS コントローラードーターカード (PCIE_STORAGE) | 3 | シャーシントラージョンスイッチ |
| 4 | CD IDE (IDE)     | 5 | ピンガイド (2)                         | 6 | システム基板のコネクタ     |

## 拡張カードライザーボードのコンポーネントおよび PCI バス

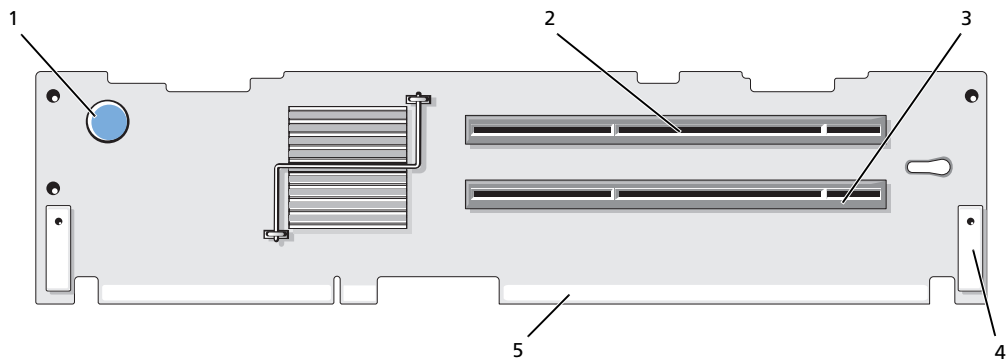
図 6-7, 図 6-8, および 図 6-9 に、拡張カードスロットおよびバスを含むオプションの PCI-X/PCIe 拡張カードライザーボード上のコンポーネントを示します。

図 6-7 PCIe 左拡張カードライザーボード (オプション) のコンポーネント



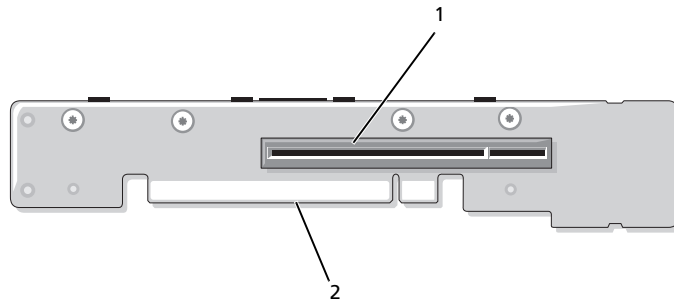
- |   |            |   |                     |   |                     |
|---|------------|---|---------------------|---|---------------------|
| 1 | ライザーリリースピン | 2 | スロット 2 PCIe x8 レーン幅 | 3 | スロット 3 PCIe x4 レーン幅 |
| 4 | ピンガイド (2)  | 5 | システム基板のコネクタ         |   |                     |

図 6-8 PCI-X 左拡張カードライザーボード (オプション) のコンポーネント



- |              |                        |                        |
|--------------|------------------------|------------------------|
| 1 ライザーリリースピン | 2 スロット 2 PCI-X 133 MHz | 3 スロット 3 PCI-X 133 MHz |
| 4 ピンガイド (2)  | 5 システム基板のコネクタ          |                        |

図 6-9 PCIe 拡張カードセンターライザーボード (オプション) のコンポーネント



- |                          |               |
|--------------------------|---------------|
| 1 スロット 1 PCI-X - x8 レーン幅 | 2 システム基板のコネクタ |
|--------------------------|---------------|

## 忘れてしまったパスワードの無効化

システムでは、ソフトウェアセキュリティ機能として、システムパスワードとセットアップパスワードを設定することができます。これらのパスワードについては、「セットアップユーティリティの使い方」(41 ページ) で詳しく説明されています。パスワードジャンパを使って、これらのパスワード機能を有効または無効に設定できるので、現在どのようなパスワードが使用されていてもクリアすることができます。

**➡ 注意：**『製品情報ガイド』の安全上の注意の「静電気障害への対処」を参照してください。

- 1 システムおよび接続されているすべての周辺機器の電源を切り、電源コンセントから外します。
- 2 システムカバーを開きます。「システムカバーの開閉」(58 ページ) を参照してください。
- 3 メモリモジュールエアフローカバーを持ち上げて取り外します。
- 4 パスワードジャンパからジャンパプラグを取り外します。

システム基板上のパスワードジャンパ(「PWRD\_EN」のラベル貼付)の位置は、図 6-1 を参照してください。

- 5 システムカバーを閉じます。
- 6 システムおよび周辺機器を電源コンセントに接続し、システムの電源をオンにします。

既存のパスワードは、パスワードジャンパプラグを取り外した状態でシステムを再起動するまで無効化(消去)されません。ただし、新しいシステムパスワードとセットアップパスワードの両方またはどちらか一方を設定する前に、ジャンパプラグを取り付ける必要があります。

**メモ：**ジャンパプラグを取り外した状態のままシステムパスワードとセットアップパスワードの両方またはどちらか一方を設定すると、システムは次回の起動時に新しいパスワードを無効にします。

- 7 システムおよび接続されているすべての周辺機器の電源を切り、電源コンセントから外します。
- 8 システムカバーを開きます。「システムカバーの開閉」(58 ページ) を参照してください。
- 9 パスワードジャンパにジャンパプラグを取り付けます。
- 10 メモリモジュールエアフローカバーを取り付けます。
- 11 システムカバーを閉じます。
- 12 システムおよび周辺機器を電源コンセントに接続し、システムの電源をオンにします。
- 13 新しいシステムパスワードとセットアップパスワードの両方またはそのどちらか一方を設定します。

セットアップユーティリティを使用して新しいパスワードを設定するには、「システムパスワードの設定」(50 ページ) を参照してください。





## 困ったときは

### テクニカルサポート

技術上の問題でサポートが必要なときは、以下の手順に従ってください。


- 1 「システムのトラブルシューティング」(119 ページ) の手順を完了します。
- 2 システム診断プログラムを実行して、表示された情報を記録します。
- 3 診断チェックリストを印刷し、必要事項を記入します。
- 4 デルサポートサイト **support.dell.com** には、インストールとトラブルシューティングに役立つ各種のオンラインサービスが用意されています。  
詳細については、「オンラインサービス」(158 ページ) を参照してください。
- 5 これまでの手順で問題が解決されない場合は、デルのテクニカルサポートにお電話ください。

 **メモ**：このときテクニカルサポート担当者がコンピュータの操作をお願いすることがあるので、できればシステムの電源を入れて、システムの近くの電話からデルへお問い合わせください。

 **メモ**：デルの 익스프레스サービスコードシステムは、ご利用になれない国もあります。

デルのオートテレフォンシステムの指示に従って、 익스프레스サービスコードを入力すると、電話は適切なサポート担当者に転送されます。 익스프레스サービスコードをお持ちでない場合は、**Dell Accessories** フォルダを開き、 **익스프레스サービスコード** アイコンをダブルクリックします。その後は、表示される指示に従ってください。

テクニカルサポートにお問い合わせになるときは、「テクニカルサポートサービス」(159 ページ) および「お問い合わせになる前に」(160 ページ) の説明を参照してください。

 **メモ**：以下のサービスは、アメリカ以外ではご利用になれないこともあります。サービスに関する情報は、最寄りのデルへお問い合わせください。

## オンラインサービス

デルサポートサイトへは、**support.dell.com** でアクセスすることができます。サポートサイトへようこそ ページから、サポートツール、情報などをお選びください。

インターネット上でのデルへのアクセスには、次のアドレスをご利用ください。

- World Wide Web

**www.dell.com/** (米国)

**www.dell.com/ap/** (アジア / 太平洋諸国)

**www.dell.com/** (日本)

**www.euro.dell.com.** (ヨーロッパ)

**www.dell.com/la** (ラテンアメリカ諸国)

**www.dell.ca** (カナダ)

- 匿名 FTP (file transfer protocol)

**ftp.dell.com/**

user:anonymous としてログインし、パスワードには E-メールアドレスを使用してください。

- オンラインサポートサービス

support@us.dell.com

apsupport@dell.com (アジア / 太平洋諸国)

**www.dell.com/** (日本)

**support.euro.dell.com** (ヨーロッパ)

- オンライン見積りサービス

apmarketing@dell.com (アジア / 太平洋諸国)

sales\_canada@dell.com (カナダ)

## FAX 情報サービス

オペレーティングシステムの再インストール情報など、技術的なサポート資料をお手持ちの FAX にお届けするサービスです。音声応答により、FAXBOX から必要な資料を注文することができます。

プッシュホン式の電話を使って、必要なトピックを選択します。

FAX 情報サービスは、年中無休、毎日 24 時間いつでもご利用いただけます。FAX 情報サービスは、テクニカルサポートサービスからもご利用いただけますこのサービスの電話番号は「デルの連絡先」を参照してください。

## 24 時間納期情報案内サービス

注文したデル製品の状況を確認するには、**support.dell.com** にアクセスするか、24 時間納期情報案内サービスにお問い合わせください。電話サービスでは、録音された指示に従って、ご注文の製品の納期を確認することができます。このサービスの電話番号は「デルの連絡先」を参照してください。

## テクニカルサポートサービス

デル製品に関するお問い合わせは、デルのテクニカルサポートをご利用ください。テクニカルサポートに電話をおかけになると、サポート担当者がお問い合わせの内容を確認するために、ご使用のシステムの詳細をお聞きすることがあります。サポート担当者はこの情報をもとに、正確な回答を迅速に提供します。

デルのテクニカルサポートにお問い合わせになる場合は、「お問い合わせになる前に」（160 ページ）をお読みになってから、「デルの連絡先」を参照してください。

## Dell 企業向けトレーニングおよび資格認証

デルでは、企業向けのトレーニングと資格認証を実施しています。詳細については、**www.dell.com/training** を参照してください。このサービスは、ご利用いただけない地域があります。

## ご注文に関する問題

欠品、誤った部品、間違った請求書などの注文に関する問題がある場合は、Dell カスタマーケアにご連絡ください。お電話の際は、納品書または出荷伝票をご用意ください。このサービスの電話番号は「デルの連絡先」を参照してください。

## 製品情報

デルのその他の製品に関する情報や、ご注文に関しては、デルウェブサイト **www.dell.com** をご覧ください。電話によるお問い合わせの場合は、「デルの連絡先」を参照してください。

## 保証期間中の修理または返品について


修理と返品のいずれの場合も、返送するものをすべて用意してください。

- 1 デルにお電話いただき、担当者がお知らせする返品番号を箱の外側に明記してください。  
電話番号については、「デルの連絡先」を参照してください。
- 2 請求書のコピーと返品の理由を記したメモを同梱してください。
- 3 診断チェックリストを含め、実行したテストを示す診断情報、およびシステム診断プログラムによって報告されたエラーメッセージがあれば、そのコピーを同梱してください。


- 4 修理や交換ではなく費用の支払いを希望される場合は、返品する製品のアクセサリ（電源ケーブル、CD やディスクなどのメディア、およびマニュアルなど）も同梱してください。
- 5 返品する製品の梱包には、元の（またはそれと同等の）梱包材と箱を使用してください。  
送料はお客様のご負担となります。返品する製品が弊社に到着するまでのリスク、および製品に掛ける保険も、お客様のご負担となります。代引きでの返品はお受けできません。

上記要件のいずれかを欠く返品は受け付けられず、返送扱いとなります。

## お問い合わせになる前に

 **メモ**：お電話の際には、エクスプレスサービスコードをご用意ください。エクスプレスサービスコードがあると、デルの電話自動サポートシステムによって、より迅速にサポートが受けられます。

前もって診断チェックリストにご記入ください。デルのテクニカルサポートにお問い合わせの際には、できればコンピュータの電源を入れて、コンピュータの近くの電話から電話をかけてください。これは、キーボードからコマンドを入力したり、操作時に詳細情報を読んでもらったり、問題のあるコンピュータシステム自体でなければ実行できないトラブルシューティング手順を試されるように、サポート担当者がお願いする場合があります。また、システムのマニュアルもご用意ください。

 **警告**：コンピュータ内部の作業を行う前に、「製品情報ガイド」を参照して、安全に関する注意事項について確認してください。

## 診断チェックリスト

御名前：

日付：

御住所：

電話番号：

サービスタグナンバー（コンピュータ背面のバーコードの番号）：

エクスプレスサービスコード：

返品番号（デルのサポート技術者から提供された場合）：

オペレーティングシステムとバージョン：

周辺機器：

拡張カード：

ネットワークに接続されていますか？はい いいえ

ネットワーク、バージョン、ネットワークカード：

プログラムとバージョン：

オペレーティングシステムのマニュアルを参照して、システムの起動ファイルの内容を確認してください。できれば、各ファイルの内容を印刷してください。印刷できない場合は、各ファイルの内容を記録してからデルにお問い合わせください。

問題点の説明と実行したトラブルシューティング手順：

## デルの連絡先

インターネット上でのデルへのアクセスには、次のアドレスをご利用ください。

- **www.dell.com**
- **support.dell.com** (サポート)

該当する国のウェブアドレスについては、以下の表をご覧ください。



**メモ**：フリーコールは、サービスを提供している国内でのみご利用になれます。



**メモ**：一部の国では、対象国ごとの電話番号一覧を参照して、Dell XPS™ ポータブルコンピュータ専用のサポートを受けることができます。XPS ポータブルコンピュータ専用の電話番号が一覧にない場合は、サポート電話番号を通じてデルにお問い合わせいただければ、担当者におつなぎします。

デルへお問い合わせになる際には、次の表の電子アドレス、電話番号、およびコードをご利用ください。国際電話のかけ方については、国内または国際電話会社にお問い合わせください。

国 (市) 国際電話アクセスコード 市外局番	部署名またはサービス内容、 ウェブサイトおよび E- メールアドレス	市外局番 市内番号、または フリーコール
<b>アイルランド (チェリーウッド)</b>	ウェブサイト： <b>support.euro.dell.com</b>	
国際電話アクセスコード： <b>00</b>	E- メール： <b>dell_direct_support@dell.com</b>	
国番号： <b>353</b>	テクニカルサポート (XPS ポータブルコンピュータ専用)	1850 200 722
市外局番： <b>1</b>	テクニカルサポート (他のすべての Dell コンピュータ)	1850 543 543
	イギリスのテクニカルサポート (イギリス国内のみダイヤル可能)	0870 908 0800
	ホームユーザーカスタマーケア	01 204 4014
	スモールビジネスのカスタマーケア	01 204 4014
	イギリスのカスタマーケア (イギリス国内のみダイヤル可能)	0870 906 0010
	法人カスタマーケア	1850 200 982
	法人カスタマーケア (イギリス国内のみダイヤル可能)	0870 907 4499
	アイルランドのセールス部門	01 204 4444
	イギリスのセールス部門 (イギリス国内のみダイヤル可能)	0870 907 4000
	FAX / セールスの FAX	01 204 0103
	代表	01 204 4444

国（市） 国際電話アクセスコード国番号 市外局番	部署名またはサービス内容、 ウェブサイトおよび E-メールアドレス	市外局番 市内番号、または フリーコール
アルゼンチン (ブエノスアイレス) 国際電話アクセスコード：00 国番号：54 市外局番：11	ウェブサイト： <a href="http://www.dell.com.ar">www.dell.com.ar</a>	
	E-メール： <a href="mailto:us_latin_services@dell.com">us_latin_services@dell.com</a>	
	E-メール（デスクトップおよびノートブックコンピュータ）： <a href="mailto:la-techsupport@dell.com">la-techsupport@dell.com</a>	
	E-メール（サーバーおよび EMC <sup>®</sup> ストレージ製品）： <a href="mailto:la_enterprise@dell.com">la_enterprise@dell.com</a>	
	カスタマーケア	フリーコール： 0-800-444-0730
	テクニカルサポート	フリーコール： 0-800-444-0733
	テクニカルサポートサービス	フリーコール： 0-800-444-0724
	セールス	0-810-444-3355
アルーバ	一般サポート	フリーコール： 800-1578
アングイラ	一般サポート	フリーコール： 800-335-0031
アンティグアおよびバーブーダ	一般サポート	1-800-805-5924
イギリス（ブラックネル） 国際電話アクセスコード：00 国番号：44 市外局番：1344	ウェブサイト： <a href="http://support.euro.dell.com">support.euro.dell.com</a>	
	カスタマーケアのウェブサイト： <a href="http://support.euro.dell.com/uk/en/ECare/Form/Home.asp">support.euro.dell.com/uk/en/ECare/Form/Home.asp</a>	
	E-メール： <a href="mailto:dell_direct_support@dell.com">dell_direct_support@dell.com</a>	
	テクニカルサポート（法人 / 優先アカウント / PAD [従業員 1000 人以上]）	0870 908 0500
	テクニカルサポート （XPS ポータブルコンピュータ専用）	0870 366 4180
	テクニカルサポート（ダイレクトおよび一般） （他のすべての製品）	0870 908 0800
	グローバルアカウントカスタマーケア	01344 373 186
	ホーム / スモールビジネスのカスタマーケア	0870 906 0010
法人カスタマーケア	01344 373 185	

国（市） 国際電話アクセスコード国番号 市外局番	部署名またはサービス内容、 ウェブサイトおよびE-メールアドレス	市外局番 市内番号、または フリーコール
イギリス（ブラックネル） （続き）	優先アカウントカスタマーケア （従業員 500～5000 人）	0870 906 0010
	中央政府機関カスタマーケア	01344 373 193
	地方政府機関および教育機関のカスタマーケア	01344 373 199
	医療機関のカスタマーケア	01344 373 194
	ホーム/スモールビジネスのセールス部門	0870 907 4000
	法人/公共機関セクターのセールス部門	01344 860 456
	ホーム/スモールビジネスの FAX	0870 907 4006
イタリア（ミラノ） 国際電話アクセスコード：00 国番号：39 市外局番：02	ウェブサイト： <a href="http://support.euro.dell.com">support.euro.dell.com</a> <b>ホーム/スモールビジネス</b> テクニカルサポート カスタマーケア FAX 代表 <b>法人</b> テクニカルサポート カスタマーケア FAX 代表	02 577 826 90 02 696 821 14 02 696 821 13 02 696 821 12  02 577 826 90 02 577 825 55 02 575 035 30 02 577 821
インド	E-メール： <a href="mailto:india_support_desktop@dell.com">india_support_desktop@dell.com</a> <a href="mailto:india_support_notebook@dell.com">india_support_notebook@dell.com</a> <a href="mailto:india_support_Server@dell.com">india_support_Server@dell.com</a> テクニカルサポート	1600338045 および 1600448046 1600 33 8044 1600 33 8046
ウルグアイ	一般サポート	フリーコール：000-413-598-2521
英領ヴァージン諸島	一般サポート	フリーコール： 1-866-278-6820
エクアドル	一般サポート	フリーコール： 999-119
エルサルバドル	一般サポート	01-899-753-0777



国（市） 国際電話アクセスコード国番号 市外局番	部署名またはサービス内容、 ウェブサイトおよび E- メールアドレス	市外局番 市内番号、または フリーコール
<b>オーストラリア（シドニー）</b> 国際電話アクセスコード： <b>0011</b> 国番号： <b>61</b> 市外局番： <b>2</b>	ウェブサイト： <a href="http://support.ap.dell.com">support.ap.dell.com</a> E- メール： <a href="mailto:support.ap.dell.com/contactus">support.ap.dell.com/contactus</a> 一般サポート	13DELL-133355
<b>オーストリア（ウィーン）</b> 国際電話アクセスコード： <b>900</b> 国番号： <b>43</b> 市外局番： <b>1</b>	ウェブサイト： <a href="http://support.euro.dell.com">support.euro.dell.com</a> E- メール： <a href="mailto:tech_support_central_europe@dell.com">tech_support_central_europe@dell.com</a> ホーム / スモールビジネスのセールス部門 ホーム / スモールビジネスの FAX ホーム / スモールビジネスのカスタマーケア 優先アカウント / 法人カスタマーケア サポート（XPS ポータブルコンピュータ専用） ホーム / スモールビジネスのサポート（他のすべての Dell コンピュータ） 優先アカウント / 法人サポート 代表	0820 240 530 00 0820 240 530 49 0820 240 530 14 0820 240 530 16 0820 240 530 81 0820 240 530 14 0660 8779 0820 240 530 00
<b>オランダ（アムステルダム）</b> 国際電話アクセスコード： <b>00</b> 国番号： <b>31</b> 市外局番： <b>20</b>	ウェブサイト： <a href="http://support.euro.dell.com">support.euro.dell.com</a> テクニカルサポート （XPS ポータブルコンピュータ専用） テクニカルサポート （他のすべての Dell コンピュータ） テクニカルサポートの FAX ホーム / スモールビジネスのカスタマーケア リレーショナルカスタマーケア ホーム / スモールビジネスのセールス部門 リレーショナルセールス ホーム / スモールビジネスセールスの FAX リレーショナルセールスの FAX 代表 代表 FAX	020 674 45 94 020 674 45 00 020 674 47 66 020 674 42 00 020 674 4325 020 674 55 00 020 674 50 00 020 674 47 75 020 674 47 50 020 674 50 00 020 674 47 50
<b>オランダ領アンティル</b>	一般サポート	001-800-882-1519
<b>ガイアナ</b>	一般サポート	フリーコール： 1-877-270-4609

国（市） 国際電話アクセスコード国番号 市外局番	部署名またはサービス内容、 ウェブサイトおよびE-メールアドレス	市外局番 市内番号、または フリーコール
カナダ（オンタリオ州ノース ヨーク） 国際電話アクセスコード：011	ご注文状況： <a href="http://www.dell.ca/ostatus">www.dell.ca/ostatus</a>	
	FAX 情報（ハードウェアと保証に関する自動サ ポート）	フリーコール： 1-800-247-9362
	カスタマーサービス （ホーム/スモールオフィス）	フリーコール： 1-800-847-4096
	カスタマーサービス （中規模および大規模企業、政府機関）	フリーコール： 1-800-326-9463
	カスタマーサービス（プリンタ、プロジェクト、 テレビ、ハンドヘルド、デジタルジュークボック ス、ワイヤレス）	フリーコール： 1-800-847-4096
	ハードウェア保証サポート （ホーム/スモールオフィス）	フリーコール： 1-800-906-3355
	ハードウェア保証サポート （中規模および大規模企業、政府機関）	フリーコール： 1-800-387-5757
	ハードウェア保証サポート（プリンタ、プロジェ クタ、テレビ、ハンドヘルド、デジタルジューク ボックス、ワイヤレス）	1-877-335-5767
	セールス（ホーム/スモールビジネス）	フリーコール： 1-800-387-5752
	セールス（中規模および大規模企業、政府機関）	フリーコール： 1-800-387-5755
	交換部品販売と拡張サービスセールス	1 866 440 3355
韓国（ソウル） 国際電話アクセスコード：001 国番号：82 市外局番：2	E-メール： <a href="mailto:krsupport@dell.com">krsupport@dell.com</a> サポート サポート（Dimension、PDA、 エレクトロニクスとアクセサリ） セールス  FAX 代表	フリーコール： 080-200-3800 フリーコール： 080-200-3801 フリーコール： 080-200-3600  2194-6202 2194-6000

国（市） 国際電話アクセスコード国番号 市外局番	部署名またはサービス内容、 ウェブサイトおよび E-メールアドレス	市外局番 市内番号、または フリーコール
<b>ギリシャ</b>	ウェブサイト： <b>support.euro.dell.com</b>	
国際電話アクセスコード： <b>00</b>	テクニカルサポート	00800-44 14 95 18
国番号： <b>30</b>	ゴールドサービステクニカルサポート	00800-44 14 00 83
	代表	2108129810
	ゴールドサービス代表	2108129811
	セールス	2108129800
	FAX	2108129812
<b>グアテマラ</b>	一般サポート	1-800-999-0136
<b>グレナダ</b>	一般サポート	フリーコール： 1-866-540-3355
<b>ケイマン諸島</b>	一般サポート	1-800-805-7541
<b>コスタリカ</b>	一般サポート	0800-012-0435
<b>コロンビア</b>	一般サポート	980-9-15-3978
<b>ジャマイカ</b>	一般サポート（ジャマイカ国内のみダイヤル可能）	1-800-682-3639
<b>シンガポール</b>	ウェブサイト： <b>support.ap.dell.com</b>	
国際電話アクセスコード： <b>005</b>	テクニカルサポート（Dimension、Inspiron、 エレクトロニクスとアクセサリ）	フリーコール： 1800 394 7430
国番号： <b>65</b>	テクニカルサポート（OptiPlex、Latitude、 Dell Precision）	フリーコール： 1800 394 7488
	テクニカルサポート（PowerApp、PowerEdge、 PowerConnect、PowerVault）	フリーコール： 1800 394 7478
	カスタマーケア	フリーコール： 1 800 394 7430 （オプション 6）
	ダイレクトセールス	フリーコール： 1 800 394 7412
	法人セールス	フリーコール： 1 800 394 7419

国（市） 国際電話アクセスコード国番号 市外局番	部署名またはサービス内容、 ウェブサイトおよびE-メールアドレス	市外局番 市内番号、または フリーコール
スイス（ジュネーブ） 国際電話アクセスコード：00 国番号：41 市外局番：22	ウェブサイト： <a href="http://support.euro.dell.com">support.euro.dell.com</a>	
	E-メール： Tech_support_central_Europe@dell.com	
	テクニカルサポート（XPS ポータブルコンピュータ専用）	0848 33 88 57
	テクニカルサポート（ホーム/スモールビジネス）（他のすべての Dell 製品）	0844 811 411
	テクニカルサポート（法人）	0844 822 844
	カスタマーケア（ホーム/スモールビジネス）	0848 802 202
	カスタマーケア（法人）	0848 821 721
FAX	022 799 01 90	
代表	022 799 01 01	
スウェーデン（アップランス ヴェスビー） 国際電話アクセスコード：00 国番号：46 市外局番：8	ウェブサイト： <a href="http://support.euro.dell.com">support.euro.dell.com</a>	
	テクニカルサポート（XPS ポータブルコンピュータ専用）	0771 340 340
	テクニカルサポート（他のすべての Dell 製品）	08 590 05 199
	リレーショナルカスタマーケア	08 590 05 642
	ホーム/スモールビジネスのカスタマーケア	08 587 70 527
	Employee Purchase Program（EPP）サポート	20 140 14 44
	テクニカルサポートの FAX	08 590 05 594
セールス	08 590 05 185	
スペイン（マドリード） 国際電話アクセスコード：00 国番号：34 市外局番：91	ウェブサイト： <a href="http://support.euro.dell.com">support.euro.dell.com</a>	
	<b>ホーム/スモールビジネス</b>	
	テクニカルサポート	902 100 130
	カスタマーケア	902 118 540
	セールス	902 118 541
	代表	902 118 541
	FAX	902 118 539
	<b>法人</b>	
	テクニカルサポート	902 100 130
	カスタマーケア	902 115 236
代表	91 722 92 00	
FAX	91 722 95 83	

国（市） 国際電話アクセスコード国番号 市外局番	部署名またはサービス内容、 ウェブサイトおよび E- メールアドレス	市外局番 市内番号、または フリーコール
<b>スロバキア（プラハ）</b>	ウェブサイト： <b>support.euro.dell.com</b>	
国際電話アクセスコード： <b>00</b>	E- メール： <a href="mailto:czech_dell@dell.com">czech_dell@dell.com</a>	
国番号： <b>421</b>	テクニカルサポート	02 5441 5727
	カスタマーケア	420 22537 2707
	FAX	02 5441 8328
	テクニカルサポートの FAX	02 5441 8328
	代表電話番号（セールス）	02 5441 7585
<b>セントクリストファーネイビス</b>	一般サポート	フリーコール：1-877-441-4731
<b>セントビンセントグレナディーン</b>	一般サポート	フリーコール： 1-877-270-4609
<b>セントルシア</b>	一般サポート	1-800-882-1521
<b>タイ</b>	ウェブサイト： <b>support.ap.dell.com</b>	
国際電話アクセスコード： <b>001</b>	テクニカルサポート（OptiPlex、Latitude、 Dell Precision）	フリーコール： 1800 0060 07
国番号： <b>66</b>	テクニカルサポート（PowerApp、PowerEdge、 PowerConnect、PowerVault）	フリーコール： 1800 0600 09
	カスタマーケア	フリーコール： 1800 006 007 （オプション 7）
	法人セールス	フリーコール： 1800 006 009
	ダイレクトセールス	フリーコール： 1800 006 006

国（市） 国際電話アクセスコード国番号 市外局番	部署名またはサービス内容、 ウェブサイトおよびE-メールアドレス	市外局番 市内番号、または フリーコール
<b>台湾</b>	ウェブサイト： <a href="http://support.ap.dell.com">support.ap.dell.com</a>	
国際電話アクセスコード： <b>002</b> 国番号： <b>886</b>	E-メール： <a href="mailto:ap_support@dell.com">ap_support@dell.com</a> テクニカルサポート（OptiPlex、Latitude、 Inspiron、Dimension、エレクトロニクスとアク セサリー） テクニカルサポート（PowerApp、PowerEdge、 PowerConnect、PowerVault） カスタマーケア	フリーコール： 00801 86 1011 フリーコール： 00801 60 1256 フリーコール： 00801 60 1250 （オプション 5）
	ダイレクトセールス	フリーコール： 00801 65 1228
	法人セールス	フリーコール： 00801 651 227
<b>タックスアンドケーコス諸島</b>	一般サポート	フリーコール： 1-866-540-3355
<b>チェコ共和国（プラハ）</b>	ウェブサイト： <a href="http://support.euro.dell.com">support.euro.dell.com</a>	
国際電話アクセスコード： <b>00</b> 国番号： <b>420</b>	E-メール： <a href="mailto:czech_dell@dell.com">czech_dell@dell.com</a> テクニカルサポート カスタマーケア FAX テクニカルサポートの FAX 代表	22537 2727 22537 2707 22537 2714 22537 2728 22537 2711

国（市） 国際電話アクセスコード国番号 市外局番	部署名またはサービス内容、 ウェブサイトおよび E- メールアドレス	市外局番 市内番号、または フリーコール
中国（廈門） 国番号：86 市外局番：592	テクニカルサポートのウェブサイト： <b>support.dell.com.cn</b>	
	テクニカルサポートの E- メール： cn_support@dell.com	
	カスタマーケアの E- メール： customer_cn@dell.com	
	テクニカルサポートの FAX	592 818 1350
	テクニカルサポート (Dell™ Dimension™ および Inspiron)	フリーコール： 800 858 2968
	テクニカルサポート (OptiPlex™、Latitude™、Dell Precision™)	フリーコール： 800 858 0950
	テクニカルサポート (サーバーとストレージ)	フリーコール： 800 858 0960
	テクニカルサポート (プロジェクト、PDA、 スイッチ、ルーターなど)	フリーコール： 800 858 2920
	テクニカルサポート (プリンタ)	フリーコール： 800 858 2311
	カスタマーケア	フリーコール： 800 858 2060
	カスタマーケアの FAX	592 818 1308
	ホーム / スモールビジネス	フリーコール： 800 858 2222
	優先アカウント部門	フリーコール： 800 858 2557
	大口法人アカウント (GCP)	フリーコール： 800 858 2055
	大口法人アカウント (お得意様)	フリーコール： 800 858 2628
	大口法人アカウント (北部)	フリーコール： 800 858 2999
大口法人アカウント (北部政府機関および教育機関)	フリーコール： 800 858 2955	
大口法人アカウント (東部)	フリーコール： 800 858 2020	
大口法人アカウント (東部政府機関および教育機関)	フリーコール： 800 858 2669	

国（市） 国際電話アクセスコード国番号 市外局番	部署名またはサービス内容、 ウェブサイトおよびE-メールアドレス	市外局番 市内番号、または フリーコール
中国（廈門） （続き）	大口法人アカウント（キューチーム）	フリーコール： 800 858 2572
	大口法人アカウント（南部）	フリーコール： 800 858 2355
	大口法人アカウント（西部）	フリーコール： 800 858 2811
	大口法人アカウント（交換部品）	フリーコール： 800 858 2621
チリ（サンティアゴ） 国番号：56 市外局番：2	セールスおよびカスタマーサポート	フリーコール： 1230-020-4823
デンマーク（コペンハーゲン） 国際電話アクセスコード：00 国番号：45	ウェブサイト： <a href="http://support.euro.dell.com">support.euro.dell.com</a> テクニカルサポート （XPS ポータブルコンピュータ専用） テクニカルサポート （他のすべての Dell コンピュータ） カスタマーケア（リレーショナル） ホーム / スモールビジネスのカスタマーケア 代表電話番号（リレーショナル） 代表 FAX（リレーショナル） 代表電話番号（ホーム / スモールビジネス） 代表 FAX（ホーム / スモールビジネス）	7010 0074 7023 0182 7023 0184 3287 5505 3287 1200 3287 1201 3287 5000 3287 5001



国（市） 国際電話アクセスコード国番号 市外局番	部署名またはサービス内容、 ウェブサイトおよびE-メールアドレス	市外局番 市内番号、または フリーコール
<b>ドイツ（ランゲン）</b> 国際電話アクセスコード：00 国番号：49 市外局番：6103	ウェブサイト： <a href="http://support.euro.dell.com">support.euro.dell.com</a> E-メール： <a href="mailto:tech_support_central_europe@dell.com">tech_support_central_europe@dell.com</a> テクニカルサポート （XPS ポータブルコンピュータ専用） テクニカルサポート （他のすべての Dell コンピュータ） ホーム / スモールビジネスのカスタマーケア グローバルカスタマーケア 優先アカウントカスタマーケア 大口アカウントカスタマーケア 公共機関アカウントカスタマーケア 代表	06103 766-7222 06103 766-7200 0180-5-224400 06103 766-9570 06103 766-9420 06103 766-9560 06103 766-9555 06103 766-7000
<b>東南アジア / 太平洋沿岸諸国</b>	テクニカルサポート、カスタマーサービス、セー ルス（マレーシア、ペナン）	604 633 4810
<b>ドミニカ</b>	一般サポート	フリーコール： 1-866-278-6821
<b>ドミニカ共和国</b>	一般サポート	1-800-148-0530
<b>トリニダードトバゴ</b>	一般サポート	1-800-805-8035
<b>ニカラグア</b>	一般サポート	001-800-220-1006

国（市） 国際電話アクセスコード国番号 市外局番	部署名またはサービス内容、 ウェブサイトおよびE-メールアドレス	市外局番 市内番号、または フリーコール
日本（川崎） 国際電話アクセスコード：001 国番号：81 市外局番：44	ウェブサイト： <a href="http://support.dell.com">support.dell.com</a> テクニカルサポート（サーバー） テクニカルサポート（海外から）（サーバー） テクニカルサポート （Dimension および Inspiron） テクニカルサポート（海外から） （Dimension および Inspiron） テクニカルサポート （Dell Precision、OptiPlex、Latitude） テクニカルサポート（海外から） （Dell Precision、OptiPlex、Latitude） テクニカルサポート （PDA、プロジェクタ、プリンタ、ルーター） テクニカルサポート（海外から） （PDA、プロジェクタ、プリンタ、ルーター） FAX 情報サービス 24 時間納期情報案内サービス カスタマーケア ビジネスセールス本部（従業員数 400 人未満） 法人営業本部（従業員数 400 人以上） エンタープライズ営業本部 （従業員数 3500 人以上） 官公庁 / 研究・教育機関 / 医療機関セールス デルグローバルジャパン 個人のお客様 代表	フリーコール： 0120-198-498 81-44-556-4162 フリーコール： 0120-198-226 81-44-520-1435 フリーコール： 0120-198-433 81-44-556-3894 フリーコール： 0120-981-690 81-44-556-3468 044-556-3490 044-556-3801 044-556-4240 044-556-1465 044-556-3433 044-556-3430 044-556-1469 044-556-3469 044-556-1760 044-556-4300
ニュージーランド 国際電話アクセスコード：00 国番号：64	ウェブサイト： <a href="http://support.ap.dell.com">support.ap.dell.com</a> E-メール： <a href="mailto:support.ap.dell.com/contactus">support.ap.dell.com/contactus</a> 一般サポート	0800 441 567

国（市） 国際電話アクセスコード国番号 市外局番	部署名またはサービス内容、 ウェブサイトおよび E- メールアドレス	市外局番 市内番号、または フリーコール
ノルウェー（リサケー） 国際電話アクセスコード：00 国番号：47	ウェブサイト： <a href="http://support.euro.dell.com">support.euro.dell.com</a>	
	テクニカルサポート （XPS ポータブルコンピュータ専用）	815 35 043
	テクニカルサポート（他のすべての Dell 製品）	671 16882
	リレーショナルカスタマーケア	671 17575
	ホーム / スモールビジネスのカスタマーケア	23162298
	代表	671 16800
	FAX 代表	671 16865
パナマ	一般サポート	001-800-507-0962
バハマ	一般サポート	フリーコール： 1-866-278-6818
バーミューダ	一般サポート	1-800-342-0671
バルバドス	一般サポート	1-800-534-3066
フィンランド（ヘルシンキ） 国際電話アクセスコード：990 国番号：358 市外局番：9	ウェブサイト： <a href="http://support.euro.dell.com">support.euro.dell.com</a>	
	テクニカルサポート	09 253 313 60
	カスタマーケア	09 253 313 38
	FAX	09 253 313 99
	代表	09 253 313 00
プエルトリコ	一般サポート	1-800-805-7545
ブラジル 国際電話アクセスコード：00 国番号：55 市外局番：51	ウェブサイト： <a href="http://www.dell.com/br">www.dell.com/br</a>	
	カスタマーサポート、テクニカルサポート	0800 90 3355
	テクニカルサポートの FAX	51 481 5470
	カスタマーケアの FAX	51 481 5480
	セールス	0800 90 3390

国（市） 国際電話アクセスコード国番号 市外局番	部署名またはサービス内容、 ウェブサイトおよびE-メールアドレス	市外局番 市内番号、または フリーコール
フランス（パリ）（モンペリエ） 国際電話アクセスコード：00 国番号：33 市外局番：(1) (4)	ウェブサイト：support.euro.dell.com	
	ホーム / スモールビジネス	
	テクニカルサポート （XPS ポータブルコンピュータ専用）	0825 387 129
	テクニカルサポート （他のすべての Dell コンピュータ）	0825 387 270
	カスタマーケア	0825 823 833
	代表	0825 004 700
	代表電話番号（フランス国外から）	04 99 75 40 00
	セールス	0825 004 700
	FAX	0825 004 701
	FAX（フランス国外から）	04 99 75 40 01
	<b>法人</b>	
	テクニカルサポート	0825 004 719
	カスタマーケア	0825 338 339
	代表	01 55 94 71 00
セールス	01 55 94 71 00	
FAX	01 55 94 71 01	
ブルネイ 国番号：673	テクニカルサポート（マレーシア、ペナン）	604 633 4966
	カスタマーケア（マレーシア、ペナン）	604 633 4888
	ダイレクトセールス（マレーシア、ペナン）	604 633 4955
米国（テキサス州オースチン） 国際電話アクセスコード：011 国番号：1	24 時間納期情報案内サービス	フリーコール： 1-800-433-9014
	FAX 情報（ノートブックおよびデスクトップコンピュータ）	フリーコール： 1-800-247-9362
	ハードウェアと保証に関するサポート（Dell TV、プリンタ、およびプロジェクタ）（リレーショナルカスタマー向け）	フリーコール： 1-877-459-7298
	<b>コンシューマ</b> （家庭およびホームオフィス用） （他のすべての Dell 製品向けのサポート）	フリーコール： 1-800-624-9896
	カスタマーサービス	フリーコール： 1-800-624-9897
Employee Purchase Program（EPP）カスタマ	フリーコール： 1-800-695-8133	

国（市） 国際電話アクセスコード国番号 市外局番	部署名またはサービス内容、 ウェブサイトおよびE-メールアドレス	市外局番 市内番号、または フリーコール
米国（テキサス州オースチン） （続き）	金融サービスのウェブサイト： <b>www.dellfinancialservices.com</b>	
	金融サービス（リース/ローン）	フリーコール： 1-877-577-3355
	金融サービス（デル優先アカウント [DPA]）	フリーコール： 1-800-283-2210
	<b>ビジネス</b>	
	カスタマーサービスとサポート	フリーコール： 1-800-456-3355
	Employee Purchase Program（EPP）カスタマ	フリーコール： 1-800-695-8133
	プリンタとプロジェクタのサポート	フリーコール： 1-877-459-7298
	<b>官公庁 / 研究・教育機関 / 医療機関</b>	
	カスタマーサービスとサポート	フリーコール： 1-800-456-3355
	Employee Purchase Program（EPP）カスタマ	フリーコール： 1-800-695-8133
	Dell セールス	フリーコール： 1-800-289-3355 またはフリーコール： 1-800-879-3355
	Dell アウトレットストア（デルの修理済みコンピュータ）	フリーコール：1-888-798-7561
	ソフトウェアおよび周辺機器のセールス	フリーコール：1-800-671-3355
	交換部品販売	フリーコール：1-800-357-3355
	拡張サービスと保証セールス	フリーコール：1-800-247-4618
	FAX	フリーコール：1-800-727-8320
	聴覚・言語障害者のためのサービス	フリーコール： 1-877-DELLTTY (1-877-335-5889)
ベネズエラ	一般サポート	8001-3605

国（市） 国際電話アクセスコード国番号 市外局番	部署名またはサービス内容、 ウェブサイトおよびE-メールアドレス	市外局番 市内番号、または フリーコール
ペルー	一般サポート	0800-50-669
<b>ベルギー（ブリュッセル）</b>	ウェブサイト： <b>support.euro.dell.com</b>	
国際電話アクセスコード： <b>00</b>	テクニカルサポート（XPS ポータブルコンピュータ専用）	02 481 92 96
国番号： <b>32</b>	テクニカルサポート（他のすべての Dell コンピュータ）	02 481 92 88
市外局番： <b>2</b>	テクニカルサポートの FAX	02 481 92 95
	カスタマーケア	02 713 15 65
	法人セールス	02 481 91 00
	FAX	02 481 92 99
	代表	02 481 91 00
<b>ポーランド（ワルシャワ）</b>	ウェブサイト： <b>support.euro.dell.com</b>	
国際電話アクセスコード： <b>011</b>	E-メール： <b>pl_support_tech@dell.com</b>	
国番号： <b>48</b>	カスタマーサービスの電話	57 95 700
市外局番： <b>22</b>	カスタマーケア	57 95 999
	セールス	57 95 999
	カスタマーサービスの FAX	57 95 806
	受付の FAX	57 95 998
	代表	57 95 999
<b>ポリビア</b>	一般サポート	フリーコール：800-10-0238
<b>ポルトガル</b>	ウェブサイト： <b>support.euro.dell.com</b>	
国際電話アクセスコード： <b>00</b>	テクニカルサポート	707200149
国番号： <b>351</b>	カスタマーケア	800 300 413
	セールス	800 300 410 また は 800 300 411 また は 800 300 412 または 21 422 07 10
	FAX	21 424 01 12

国(市) 国際電話アクセスコード 市外局番	部署名またはサービス内容、 ウェブサイトおよびE-メールアドレス	市外局番 市内番号、または フリーコール
<b>香港</b>	ウェブサイト：support.ap.dell.com	
国際電話アクセスコード： <b>001</b> 国番号： <b>852</b>	テクニカルサポートのE-メール： HK_support@Dell.com	
	テクニカルサポート（Dimension および Inspiron）	2969 3188
	テクニカルサポート （OptiPlex、Latitude、Dell Precision）	2969 3191
	テクニカルサポート（PowerApp™、 PowerEdge™、PowerConnect™、 PowerVault™）	2969 3196
	カスタマーケア	3416 0910
	大口法人アカウント	3416 0907
	グローバルカスタマープログラム	3416 0908
	中規模企業部門	3416 0912
	ホーム/スモールビジネス部門	2969 3105
<b>マカオ</b>	テクニカルサポート	フリーコール：0800 105
国番号： <b>853</b>	カスタマーサービス（中国、廈門）	34 160 910
	ダイレクトセールス（中国、廈門）	29 693 115
<b>マレーシア（ペナン）</b>	ウェブサイト： <b>support.ap.dell.com</b>	
国際電話アクセスコード： <b>00</b> 国番号： <b>60</b> 市外局番： <b>4</b>	テクニカルサポート（Dell Precision、 OptiPlex、Latitude）	フリーコール： 1 800 880 193
	テクニカルサポート（Dimension、Inspiron、 エレクトロニクスとアクセサリ）	フリーコール： 1 800 881 306
	テクニカルサポート（PowerApp、 PowerEdge、PowerConnect、PowerVault）	フリーコール： 1800 881 386
	カスタマーケア	フリーコー ル：1800 881 306 （オプション6）
	ダイレクトセールス	フリーコール： 1 800 888 202
	法人セールス	フリーコール： 1 800 888 213

国（市） 国際電話アクセスコード国番号 市外局番	部署名またはサービス内容、 ウェブサイトおよびE-メールアドレス	市外局番 市内番号、または フリーコール
<b>南アフリカ（ヨハネスブルグ）</b>	ウェブサイト： <b>support.euro.dell.com</b>	
国際電話アクセスコード：	E-メール： <b>dell_za_support@dell.com</b>	
<b>09/091</b>	ゴールドキュー	011 709 7713
国番号： <b>27</b>	テクニカルサポート	011 709 7710
市外局番： <b>11</b>	カスタマーケア	011 709 7707
	セールス	011 709 7700
	FAX	011 706 0495
	代表	011 709 7700
<b>メキシコ</b>	カスタマーテクニカルサポート	001-877-384-8979
国際電話アクセスコード： <b>00</b>		または 001-877-269-3383
国番号： <b>52</b>	セールス	50-81-8800
		または 01-800-888-3355
	カスタマーサービス	001-877-384-8979
		または 001-877-269-3383
	代表	50-81-8800
		または 01-800-888-3355
<b>モンセラ</b>	一般サポート	フリーコール： 1-866-278-6822
<b>U.S. パーシアン諸島</b>	一般サポート	1-877-673-3355



国（市） 国際電話アクセスコード国番号 市外局番	部署名またはサービス内容、 ウェブサイトおよび E-メールアドレス	市外局番 市内番号、または フリーコール
ラテンアメリカ	カスタマーテクニカルサポート (米国、テキサス州オースチン)	512 728-4093
	カスタマーサービス (米国、テキサス州オースチン)	512 728-3619
	FAX (テクニカルサポートおよびカスタ マーケア) (米国、テキサス州オースチン)	512 728-3883
	セールス (米国、テキサス州オースチン)	512 728-4397
	セールス部門 FAX (米国、テキサス州オースチン)	512 728-4600 または 512 728-3772
<b>ルクセンブルグ</b>	ウェブサイト: <b>support.euro.dell.com</b>	
国際電話アクセスコード: <b>00</b>	サポート	342 08 08 075
国番号: <b>352</b>	ホーム / スモールビジネスのセールス部門	+32 (0)2 713 15 96
	法人セールス	26 25 77 81
	カスタマーケア	+32 (0)2 481 91 19
	FAX	26 25 77 82



# 用語集

ここではシステムマニュアルで使用される技術用語、略語の意味を示します。

**A** — Ampere(アンペア)の略語。

**AC** — Alternating current (交流電流)の略語。

**ACPI** — Advanced Configuration and Power Interface の略語。オペレーティングシステムで設定と電力管理を実行するための標準インタフェースです。

**ANSI** — American National Standards Institute (米国規格協会)。米国の主要技術標準開発機関です。

**ASCII** — American Standard Code for Information Interchange (情報交換用米国標準コード)の略語。

**Asset Tag** — 通常はシステム管理者によって、セキュリティやトラッキングのためにコンピュータごとに割り当てられるコード。

**BIOS** — Basic input/output system (基本入出力システム)。システムの BIOS は、フラッシュメモリチップに格納された複数のプログラムから成ります。BIOS は、次の事項を制御します。

- プロセッサと周辺機器との間の通信
- システムメッセージなどの種々の機能

**BMC** — Baseboard management controller (ベースボード管理コントローラ)。

**BTU** — British thermal unit(英国熱量単位)の略語。

**C** — Celsius(セルシウス、摂氏)の略語。

**CD** — Compact Disc(コンパクトディスク)の略語。CDドライブでは光学技術を利用して、CD からデータを読み取ります。

**cm** — Centimeter(センチメートル)。

**CMOS** — Complementary metal-oxide semiconductor (相補型金属酸化膜半導体)の略語。

**COM $n$**  — コンピュータのシリアルポートに対するデバイス名( $n$  は整数値)。

**CPU** — Central processing unit(中央演算処理装置)の略語。「プロセッサ」を参照してください。

**DC** — Direct current (直流電流)の略語。

**DDR** — Double-data rate (ダブルデータ速度)の略語。出力を 2 倍にできるメモリモジュールの技術です。

**DHCP** — Dynamic Host Configuration Protocol (ダイナミックホスト設定プロトコル)の略語。クライアントシステムに自動的に IP アドレスを割り当てるための方法です。

**DIMM** — Dual in-line memory module (デュアルインラインメモリモジュール)の略語。「メモリモジュール」も参照してください。

**DIN** — Deutsche Industrie Norm (ドイツ工業規格)の略語。

**DMA** — Direct memory access (ダイレクトメモリアクセス)の略語。DMA チャンネルを使用すると、RAM とデバイス間で特定のタイプのデータ転送を、プロセッサを介さずに直接行うことができます。

**DMI** — Desktop Management Interface (デスクトップ管理インタフェース)。DMI を使用すれば、オペレーティングシステム、メモリ、周辺機器、拡張カード、Asset Tag などのシステムコンポーネントに関する情報を集めて、コンピュータシステムのソフトウェアとハードウェアを統合的に管理することができます。

**DNS** — Domain Name System (ドメインネームシステム)の略語。たとえば **www.dell.com** のようなインターネットのドメインネームを 143.166.83.200 のような IP アドレスに変換する方法です。

**DRAM** — Dynamic random-access memory (ダイナミック RAM)。通常、システムの RAM は DRAM チップのみで構成されます。

**DVD** — Digital versatile disc の略語。

**ECC** — Error checking and correction (エラーチェックおよび訂正)の略語。

**EEPROM** — Electrically erasable programmable read-only memory(電氣的消去可能なプログラマブル読み取り専用メモリ)の略語。

**EMC** — Electromagnetic compatibility (電磁整合性)の略語。

**EMI** — Electromagnetic interference (電磁波障害)の略語。

**ERA** — Embedded remote access (組み込み型リモートアクセス)の略語。ERAにより、リモートアクセスコントローラを使用してネットワークサーバをリモート管理(帯域外管理)できます。

**ESD** — Electrostatic discharge (静電気放電)の略語。

**ESM** — Embedded server management (組み込み型サーバ管理)の略語。

**F** — Fahrenheit (ファーレンハイト、華氏)の略語。

**FAT** — File allocation table (ファイルアロケーションテーブル)の略語。FATはファイル保存の記録と管理のためにMS-DOSで使用されるファイルシステム構造です。Microsoft® Windows® オペレーティングシステムでは、オプションとしてFATファイルシステムを使用できます。

**FSB** — Front-side bus (フロントサイドバス)の略語。プロセッサとメインメモリ(RAM)間のデータ伝送路および物理インタフェースです。

**ft** — Feet(フィート)の略語。

**FTP** — File transfer protocol (ファイル転送プロトコル)の略語。

**g** — Gram(グラム)の略語。

**G** — Gravity(重力加速度)の略語。

**Gb** — Gigabit(ギガビット)の略語。  
1 Gb = 1024 Mb = 1,073,741,824 ビット。

**GB** — Gigabyte(ギガバイト)の略語。  
1 GB = 1024 MB = 1,073,741,824 バイト。ただし、ハードドライブの容量を表すときには、1000 MB (10億バイト)を意味する場合もあります。

**h** — Hexadecimal (16進)の略語。16進法は16を基数にした記数法で、コンピュータのRAMアドレスやデバイスのI/Oメモリアドレスを識別するためにプログラミングでよく使用されます。一般に16進数の後には *h* を付けて表記します。

**Hz** — Hertz(ヘルツ)の略語。

**I/O** — Input/output (入出力)の略語。キーボードは入力デバイスで、プリンタは出力デバイスです。一般に、I/O処理は計算処理とは区別されます。

**ID** — Identification (識別)の略語。

**IDE** — Integrated drive electronics の略語。システム基板とストレージデバイス間の標準インタフェースです。

**IP** — Internet Protocol (インターネットプロトコル)の略語。

**IPX** — Internet package exchange (インターネットパケット交換)の略語。

**IRQ** — Interrupt request (割り込み要求)の略語。周辺機器がデータを送信または受信しようとする場合、必要な処理をプロセッサに要求する信号がIRQ信号線を介して送られます。コンピュータに接続する各周辺機器にはIRQ番号を割り当てる必要があります。2つの機器が同じIRQ番号を共有することはできますが、両方の機器を同時に動作させることはできません。

**K** — kilo (キロ)の略語。1,000を表します。

**Kb** — Kilobit (キロビット)の略語。  
1 Kb = 1024 ビット。

**KB** — Kilobyte (キロバイト)の略語。  
1 KB = 1024 バイト。

**Kbps** — Kilobits per second (1秒あたりのキロビット数)の略語。

**KBps** — Kilobytes per second (1秒あたりのキロバイト数)の略語。

**kg** — kilogram(キログラム)の略語。  
1 kg = 1000 グラム。

**kHz** — Kilohertz(キロヘルツ)の略語。

**KMM** — Keyboard/monitor/mouse (キーボード/モニター/マウス)の略語。

**KVM** — Keyboard/video/mouse (キーボード/ビデオ/マウス)の略語。KVMは、キーボード、マウス、ディスプレイを共有する複数のコンピュータを切り替えて使用するための装置です。

**LAN** — Local area network (ローカルエリアネットワーク)の略語。通常、LANのシステム構成は同じ建物内部または隣接した少数の建物に限定され、すべての装置がLAN専用のケーブルで接続されます。

**lb** — Pound(ポンド)の略語。

**LCD** — Liquid crystal display (液晶ディスプレイ)の略語。

**LED** — Light-emitting diode (発光ダイオード)の略語。電流が流れると点灯する電子部品です。

**LGA** — Land grid array (ランドグリッドアレイ)の略語。プロセッサソケットの一種。PGA とは異なり、LGA インタフェースにはチップにピンがありません。ピンの代わりにパッドがあって、それがシステム基板上のピンと接触します。

**Linux** — 多様なハードウェアシステムで実行可能なUNIX に似たオペレーティングシステム。Linux はソースコードが公開されているソフトウェアで、無償で入手できます。ただし、Red Hat Software 社などでは、Linux のさまざまなソフトウェアを含む配布パッケージとともに、テクニカルサポートとトレーニングを有償で提供しています。

**LVD** — Low voltage differential (低電圧ディファレンシャル)の略語。

**m** — Meter (メートル)の略語。

**mA** — Milliampere (ミリアンペア)の略語。

**MAC アドレス** — Media Access Control (メディアアクセスコントロール)アドレス。ネットワーク上のシステムのハードウェアに付けられた固有の番号です。

**mAh** — Milliampere-hour (ミリアンペア時)の略語。

**Mb** — Megabit (メガビット)の略語。  
1 Mb = 1,048,576 ビット。

**MB** — Megabyte (メガバイト)の略語。  
1 MB = 1,048,576 バイト。ただし、ハードドライブの容量を表すときには、1 MB = 1,000,000 バイトを意味する場合もあります。

**Mbps** — Megabits per second (メガビット/秒)の略語。

**MBps** — Megabytes per second (メガバイト/秒)の略語。

**MBR** — Master boot record (マスターブートレコード)の略語。

**MHz** — Megahertz (メガヘルツ)の略語。

**mm** — Millimeter (ミリメートル)の略語。

**ms** — Millisecond (ミリ秒)の略語。

**MS-DOS<sup>®</sup>** — Microsoft Disk Operating System (マイクロソフトディスクオペレーティングシステム)の略語。

**NAS** — Network Attached Storage (ネットワーク接続ストレージ)の略語。ネットワーク上に共有ストレージを実現するのに使用される概念です。NAS システムには、ファイルサーバー専用に最適化されたオペレーティングシステム、内蔵ハードウェア、およびソフトウェアが搭載されています。

**NIC** — Network Interface Controller (ネットワークインタフェースコントローラ)の略語。コンピュータに取り付けられたネットワーク接続用のデバイスです。

**NMI** — Nonmaskable interrupt (マスク不能割り込み)の略語。デバイスは NMI を送信して、ハードウェアエラーをプロセッサに知らせます。

**ns** — Nanosecond (ナノ秒)の略語。

**NTFS** — NT File System (NT ファイルシステム)の略語。Windows 2000 オペレーティングシステムではオブジェクトのファイルシステムです。

**NVRAM** — Nonvolatile random access memory (不揮発性ランダムアクセスメモリ)の略語。コンピュータの電源を切っても情報が失われないメモリです。NVRAM は、日付、時刻、システム設定情報の保持に使用されます。

**PCI** — Peripheral Component Interconnect の略語。標準のローカルバス規格です。

**PDU** — Power distribution unit (配電ユニット)の略語。PDU は、複数のコンセントの付いた電源で、ラック内のサーバーやストレージシステムに電力を供給します。

**PGA** — Pin grid array (ピングリッドアレイ)の略語。プロセッサチップの取り外しが可能なプロセッサソケットです。

**POST** — Power-on self-test (電源投入時の自己診断)の略語。コンピュータの電源を入れると、オペレーティングシステムがロードされる前に、RAM、ディスクドライブ、キーボードなどのさまざまなシステムコンポーネントがテストされます。

**PS/2** — Personal System/2 の略語。

**PXE** — Preboot eXecution Environment の略語。ハードドライブや起動用ディスクを使用せずに、LAN を介してシステムを起動する方法です。

**RAC** — Remote access controller (リモートアクセスコントローラ)の略語。

**RAID** — Redundant array of independent disks の略語。RAID はデータ冗長化により読み書きの速度や信頼性の向上を実現する技術です。普及している RAID には RAID 0、RAID 1、RAID 5、RAID 10、RAID 50 があります。「ゲーティング」、「ミラーリング」、「ストライピング」も参照してください。

**RAM** — Random-access memory (ランダムアクセスメモリ)の略語。プログラムの命令やデータを保存するシステムの主要な一次記憶領域。コンピュータの電源を切ると、RAM に保存されている情報はすべて失われます。

**RAS** — Remote Access Service (リモートアクセスサービス)の略語。この機能によって、Windows オペレーティングシステムを実行しているコンピュータのユーザーは、モデムを使用して、ネットワークにリモートでアクセスできます。

**readme ファイル** — ソフトウェアやハードウェアの製品に付属しているテキストファイル。製品に関する補足情報やマニュアルのアップデート情報などが入っています。

**ROM** — Read-only memory (読み取り専用メモリ)の略語。コンピュータのプログラムの中には、ROM コードで実行しなければならないものがあります。RAM とは異なり、コンピュータの電源を切っても、ROM チップの内容は保持されます。ROM コードの例には、コンピュータの起動ルーチンと POST を起動するプログラムなどがあります。

**ROMB** — RAID on motherboard (マザーボード上の RAID)の略語。

**rpm** — Revolutions per minute (1分あたりの回転数)の略語。

**RTC** — Real-time clock (リアルタイムクロック)の略語。

**SAS** — Serial-attached SCSI (シリアル接続 SCSI)の略語。

**SATA** — Serial Advanced Technology Attachment の略語。システム基板とストレージデバイス間の標準インタフェースです。

**SCSI** — Small computer system interface の略語。通常のポートよりも速いデータ転送レートを持つ I/O バスインタフェース。

**SDRAM** — Synchronous dynamic random-access memory (同期ダイナミックランダムアクセスメモリ)の略語。

**sec** — Second(秒)の略語。

**SMART** — Self-Monitoring Analysis and Reporting Technology (システムの自己監視分析および報告テクノロジー)の略語。システム BIOS にエラーや障害があった場合に、ハードドライブが報告し、画面にエラーメッセージを表示するための技術です。

**SMP** — Symmetric multiprocessing (対称型マルチプロセッシング)の略語。高バンド幅のリンクを介して複数のプロセッサを接続し、各プロセッサが同等な立場で I/O 処理を行うようにオペレーティングシステムによって管理する技法です。

**SNMP** — Simple Network Management Protocol の略語。ネットワーク管理者がリモートでワークステーションの監視および管理を行うための標準インタフェースです。

**SVGA** — Super video graphics array (スーパービデオグラフィックスアレイ)の略語。VGA と SVGA は、従来の規格よりも高解像度の色表示機能を持つビデオアダプタに関するビデオ規格です。

**system.ini ファイル** — Windows オペレーティングシステム用の起動ファイル。Windows を起動すると、**system.ini** ファイルが参照されて、Windows 動作環境の各種オプションが設定されます。**system.ini** ファイルには、Windows 用にインストールされているビデオ、マウス、キーボードのドライバの種類に関する情報などが記録されています。

**TCP/IP** — Transmission Control Protocol/Internet Protocol (伝送制御プロトコル/インターネットプロトコル)の略語。

**UNIX** — Universal Internet Exchange の略語。UNIX は、Linux の基になったオペレーティングシステムで、C 言語で書かれています。

**UPS** — Uninterruptible power supply (無停電電源装置)の略語。電気的な障害が発生した場合に、システムの電源が切れないようにするためのバッテリー電源装置です。

**USB** — Universal Serial Bus (汎用シリアルバス)の略語。USB コネクタは、マウス、キーボードなど、USB 準拠の複数のデバイスに対応しています。USB デバイスはシステムの実行中でも取り付け、取り外しが可能です。

**UTP** — Unshielded twisted pair (シールドなしのツイストペア)の略語。職場や家庭でシステムを電話回線に接続するために使用するケーブルです。

**V** — Volt (ボルト)の略語。

**VAC** — Volt alternating current (交流電圧)の略語。

**VDC** — Volt direct current (直流電圧)の略語。

**VGA** — Video graphics array (ビデオグラフィックスアレイ)の略語。VGA と SVGA は、従来の規格よりも優れた解像度と色表示機能を持つビデオアダプタに関するビデオ規格です。

**W** — Watt (ワット)の略語。

**WH** — Watt-hour (ワット時)の略語。

**win.ini ファイル** — Windows オペレーティングシステム用の起動ファイル。Windows を起動すると、

**win.ini** ファイルが参照されて、Windows の操作環境に関する各種オプションが設定されます。また、**win.ini** ファイルには通常、ハードドライブにインストールされている Windows アプリケーションプログラムのオプションを設定するセクションも含まれています。

**Windows 2000** — MS-DOS を必要としない完成した総合オペレーティングシステム。パフォーマンスと使いやすさが向上し、ワークグループ機能が拡張され、ファイル管理および参照を簡単に行うことができます。

**Windows Powered** — NAS システム上で使用するために設計された Windows オペレーティングシステム。NAS システムの場合、Windows Powered オペレーティングシステムは、ネットワーククライアントのファイルサービスに特化しています。

**Windows Server 2003** — XML Web サービスを利用してソフトウェアの統合を図る Microsoft のソフトウェアテクノロジー。XML Web サービスは、XML 言語を使用して別々に開発された再利用可能な小型のアプリケーション群で、これを使用することで、元來送受信できないソース同士がネットワーク経由でデータを送受信することができます。

**XML** — Extensible Markup Language (拡張可能なマーク付け言語)の略語。インターネット、イントラネット、その他のネットワークで形式とデータの両方を共有し、共通の情報形式を作成するための仕様です。

**ZIF** — Zero insertion force の略語。力をかけずにプロセッサの着脱ができるソケットです。

**アップリンクポート** — 別のハブまたはスイッチに接続する際に使用するネットワークハブまたはスイッチ上のポート。クロスオーバーケーブルを必要としません。

**アプリケーション** — ユーザーによる特定のタスクまたは一連のタスクの実行を助けるためのソフトウェア。アプリケーションは、オペレーティングシステムの機能を利用して実行されます。

**ゲーティング** — 複数の物理ドライブを一組にしてデータを格納し、さらにもう 1 台のドライブにパリティデータを格納するデータ冗長化の手法です。「ミラーリング」、「ストライピング」、「RAID」も参照してください。

**拡張カード** — NIC や SCSI アダプタなどの、システム基板上の拡張カードコネクタに差し込むアドインカード。拡張カードは、拡張バスと周辺機器間のインタフェースとして、システムに特別な機能を追加します。

**拡張カードコネクタ** — 拡張カードを差し込むシステム基板またはライザーボード上のコネクタ。

**拡張バス** — お使いのシステムには、プロセッサがネットワークカードなどの周辺機器のコントローラと通信できるようにするための拡張バスがあります。

**キーの組み合わせ** — 複数のキーを同時に押す必要があるコマンド。たとえば、<Ctrl><Alt><Del> のキーの組み合わせを押すとコンピュータを再起動できます。

**起動用ディスク** — ハードドライブから起動できない場合に、オペレーティングシステムの起動に使用します。

**起動ルーチン** — システム起動時に、すべてのメモリのクリア、デバイスの初期化、およびオペレーティングシステムのロードを行うプログラム。オペレーティングシステムが正常に応答する場合は、<Ctrl><Alt><Del> を押して再起動できます。これを「ウォームブート」といいます。ウォームブートできない場合は、リセットボタンを押すか、システムの電源をいったん切ってから入れ直して再起動します。

**キャッシュ** — データを高速検索できるように、データまたは命令のコピーを保持するための高速記憶領域。プログラムがディスクドライブにあるデータを要求すると、ディスクキャッシュユーティリティによって、ディスクドライブよりも高速な RAM 内のキャッシュ領域にコピーされた同じデータが読み取られます。

**グラフィックモード** —  $x$  水平画素数、 $y$  垂直画素数および  $z$  色数で表されるビデオモードです。

**グループ** — DMI 関連では、グループは管理可能なコンポーネントについての共通の情報または属性を定義するデータ構造です。

**コプロセッサ** — コンピュータのプロセッサを特定の処理タスクから解放するためのチップ。たとえば、数値演算コプロセッサは数値演算処理を行います。

**コントローラ** — プロセッサとメモリ間、またはプロセッサと周辺機器間のデータ転送を制御するチップ。

**コントロールパネル** — 電源ボタン、電源インジケータなどの、ボタンやインジケータを収めたシステムの部品。

**コンベンショナルメモリ** — RAM の最初の 640 KB。コンベンショナルメモリはすべてのコンピュータに存在します。MS-DOS<sup>®</sup> プログラムは、特別に設計されていない限り、コンベンショナルメモリ内でのみ実行されます。

**コンポーネント** — DMI 関連では、管理可能なコンポーネントには、オペレーティングシステム、コンピュータシステム、拡張カード、および DMI 対応の周辺機器が含まれます。各コンポーネントは、そのコンポーネントに関連したものとして定義されるグループおよび属性で構成されます。

**サービスタグ** — 弊社カスタマーサポートまたはテクニカルサポートにお問い合わせになる際に、コンピュータを識別するためのバーコードラベル。

**システム基板** — コンピュータの主要な回路ボードであるシステム基板には、プロセッサ、RAM、周辺機器用コントローラ、各種 ROM チップなど、大部分の重要なコンポーネントが搭載されています。

**システム設定情報** — メモリに保存されたデータで、取り付けられているハードウェアの種類およびシステムの動作設定が記録されています。

**システムディスク** — 「起動用ディスク」を参照してください。

**システムメモリ** — 「RAM」を参照してください。

**ジャンパー** — 回路基板上の小さなブロック。2 本以上のピンが出ています。ピンにはワイヤを格納したプラスチック製のプラグが被せてあります。ワイヤはピン同士を接続して、回路を形成します。ジャンパーを使用すれば、基板の回路構成を簡単に変更できます。

**周囲温度** — システムが置かれている場所や部屋の温度。

**周辺機器** — コンピュータに接続される内蔵装置または外付け装置(ディスクドライブ、キーボードなど)。

**シリアルポート** — 一般に、コンピュータにモデムを接続するとき使用される I/O ポート。コンピュータのシリアルポートは、9 ピンのコネクタが使用されていることで識別できます。

**診断プログラム** — システム用の総合テストセット。

**シンプルディスクボリューム** — 単一の動的物理ディスク上の空き領域で構成されるボリューム。

**ストライピング** — 3 台以上のハードディスクドライブを並べて 1 台のディスクドライブのように使用し(これをディスクアレイといいます)、データを各ディスクに分割して読み書きの速度を向上させる技法です。ストライピングに使用される各ディスク内のスペース(ストライプ)は、各ディスクとも同じ容量です。仮想ディスクでは、ディスクアレイ内の一組のディスクのセットに対して複数のストライプを設定することもできます。「ガーディング」、「ミラーリング」、「RAID」も参照してください。



**スパニング** — ディスクボリュームをスパニング、つまり連結して、複数のディスク上の未割り当てスペースを単一の論理ボリュームにまとめる技法。複数ディスクを装備したシステム上のすべてのディスク容量およびすべてのドライブ文字をより効率的に使用できます。

**セットアップユーティリティ** — コンピュータのハードウェア構成やパスワード保護などの機能を設定して、システムの動作をカスタマイズするための BIOS プログラム。セットアップユーティリティは NVRAM に保存されるため、設定は再度変更しない限り有効に維持されます。

**ターミネータ** — 一部のデバイス (SCSI ケーブルの終端に接続されるデバイスなど) では、ケーブル内信号反射や不正信号を防止するための終端処理が必要です。このようなデバイスを連結する場合は、ジャンパまたはスイッチを変更するか、デバイスの設定ソフトウェアで設定を変更して、ターミネータを有効または無効にする必要があります。

**ディレクトリ** — ディレクトリを使用すると、関連性のあるファイルをディスク上で「逆ツリー」の階層構造に編成することができます。各ディスクには 1 つの「ルート」ディレクトリがあります。ルートディレクトリから分岐する下位のディレクトリは「サブディレクトリ」といいます。サブディレクトリの下には、さらに別のディレクトリが枝状につながっていることもあります。

**デバイスドライバ** — オペレーティングシステムやプログラムが周辺機器と正しくインタフェースできるようにするためのプログラム。デバイスドライバには、ネットワークドライバのように、システム起動時に

**config.sys** ファイルからロードされるものや、(通常 **autoexec.bat** ファイルによって) メモリ常駐プログラムとしてロードされるものがあります。その他のドライバは、各プログラムの起動時にロードされます。

**内蔵プロセッサキャッシュ** — プロセッサに内蔵された命令キャッシュとデータキャッシュ。

**内蔵ミラーリング** — 内蔵ミラーリングによって 2 台のドライブを同時に物理的にミラーリングすることができます。内蔵ミラーリング機能はコンピュータのハードウェアによって実現されます。「ミラーリング」も参照してください。

**パーティション** — fdisk コマンドを使用すると、ハードドライブをパーティションと呼ばれる複数の物理セクションに分割できます。各パーティションには複数の論理ドライブを格納できます。各論理ドライブは **format** コマンドを使用してフォーマットする必要があります。

**バス** — コンピュータ内部の各コンポーネント間のデータ伝送経路。たとえば、拡張バスは、プロセッサがコンピュータに接続された周辺機器用のコントローラと通信するための経路です。また、アドレスバスとデータバスは、プロセッサと RAM 間の通信に使用されます。

**バックアップ** — プログラムやデータファイルのコピー。安全対策として、コンピュータのハードディスクドライブは定期的にバックアップしてください。また、システム設定を変更する場合は、前もって重要な起動ファイルをオペレーティングシステムからバックアップしておきます。

**バックアップバッテリー** — コンピュータに電源が入っていないとき、メモリの特別なセクションに保存された日付、時刻、システム設定情報を保持するために使用されます。

**パリティ** — データブロックに関連する冗長情報。

**ビープコード** — システムのスピーカーから聞こえるビープ音のパターンによる診断メッセージ。たとえば、1 回鳴った後にもう 1 回鳴ってから連続して 3 回鳴った場合、ビープコードは 1-1-3 です。

**ピクセル** — ビデオ画面上の単一の点。画像は、ピクセルを縦横に配置することで作成されます。ビデオの解像度 (640 x 480 など) は、上下左右に並ぶピクセルの数で表します。

**ビット** — システムによって認識される情報の最小単位。

**ビデオアダプタ** — モニターと組み合わせることで、コンピュータにビデオ機能を提供する論理回路。ビデオアダプタは、システム基板上に組み込まれている場合や拡張スロットに装着する拡張カードの場合があります。

**ビデオ解像度** — 800 x 600 などのビデオ解像度は、横のピクセル数 x 縦のピクセル数の形で示したものです。特定の解像度でプログラムの画面を表示するには、ディスプレイがその解像度をサポートしていて、適切なビデオドライバがインストールされていなければなりません。

**ビデオドライバ** — 選択された色数と希望の解像度を、グラフィックモードのアプリケーションプログラムやオペレーティングシステムの画面に表示するためのプログラム。取り付けられたビデオアダプタに合わせて、対応するビデオドライバが必要になることもあります。

**ビデオメモリ** — ほとんどの VGA ビデオアダプタと SVGA ビデオアダプタには、システムの RAM とは別に、メモリチップが内蔵されています。プログラムが表示できる色数は、主として取り付けられたビデオメモリの容量によって決まります(他の要因としては、ビデオドライバとモニターのパフォーマンスがあります)。

**フォーマット** — ファイルを格納できるように、ハードドライブやディスクを設定すること。無条件でフォーマットを行うと、ディスクに格納された全データが消去されます。

**フラッシュメモリ** — コンピュータに取り付けたまま、ディスク内のユーティリティを使用して再プログラミングできる EEPROM チップ。一般の EEPROM チップは、特別なプログラミング用の装置を使用しなければ書き換えはできません。

**ブレード** — プロセッサ、メモリ、ハードドライブを組み込んだモジュール。このモジュールは、電源装置とファンを搭載したシャーシに取り付けます。

**プロセッサ** — 演算機能と論理機能の解釈と実行を制御するコンピュータ内部の主要な演算チップ。通常、特定のプロセッサ用に書かれたソフトウェアを別のプロセッサ上で実行するには、ソフトウェアの改訂が必要です。「CPU」はプロセッサの同義語です。

**プロテクトモード** — コンピュータの動作モード。プロテクトモードでは、オペレーティングシステムを通じて次のことが実現されます。

- 最大 4 GB のメモリアドレススペース (80286 プロセッサでは 16 MB まで)
- マルチタスク
- 仮想メモリ (ハードドライブを使用して、アドレッシング可能なメモリを増加させる技法)

32 ビットの Windows 2000 と UNIX オペレーティングシステムは、プロテクトモードで実行されます。

MS-DOS はプロテクトモードでは実行できません。

**ヘッドレスシステム** — キーボード、マウス、モニターを接続しなくても機能するコンピュータまたはデバイス。通常、ヘッドレスシステムはインターネットブラウザを使用してネットワーク経由で管理します。

**ホストアダプタ** — コンピュータのバスと周辺装置用のコントローラとの間の通信を実現します(ハードドライブコントローラサブシステムには、集積ホストアダプタ回路が内蔵されています)。SCSI 拡張バスをシステムに追加するには、適切なホストアダプタの取り付けまたは接続が必要です。

**ミラーリング** — データ冗長性的一种。一組の複数の物理ドライブを使用してデータを格納し、さらに一組または複数組の追加のドライブに同じデータのコピーを格納します。ミラーリング機能はソフトウェアによって実現されます。「ガーディング」、「内蔵ミラーリング」、「ストライピング」、「RAID」も参照してください。

**メモリ** — 基本的なシステムデータを記憶するハードドライブ以外の装置。コンピュータには、複数の異なるタイプのメモリを搭載できます。たとえば、内蔵メモリ (ROM と RAM)、増設メモリモジュール (DIMM) などです。

**メモリアドレス** — コンピュータの RAM 内部にある特定の位置。通常、メモリアドレスは 16 進数で表します。

**メモリモジュール** — システム基板に接続されている、DRAM チップを搭載した小型回路基板。

**ユーティリティ** — メモリ、ディスクドライブ、プリンタなどのシステム資源を管理するためのプログラム。

**読み取り専用ファイル** — 読み取り専用ファイルとは、編集や削除が禁止されているファイルのことをいいます。

**ローカルバス** — ローカルバス拡張機能を持つコンピュータでは、特定の周辺デバイス(ビデオアダプタ回路など)を従来の拡張バスを使用する場合よりもかなり高速に動作するように設定できます。「バス」も参照してください。

# 索引

## B

BMC, 54

## C

CD ドライブ  
トラブルシューテ  
ィング, 134

## I

IRQ  
競合の回避, 120  
ライン割り当て, 120

## N

NIC  
インジケータ, 19  
トラブルシューテ  
ィング, 125

## P

PCI バス  
拡張カードのライ  
ザーボード, 154

## POST

システムの機能へのア  
クセス, 12

## R

RAID コントローラ (内蔵)  
トラブルシューテ  
ィング, 138

RAID バッテリー, 79  
取り外し, 80  
取り付け, 79

## S

SAS および SAS RAID コント  
ローラドーターカード  
の配線  
ガイドライン, 77

SAS コントローラドーター  
カード  
取り外し, 75, 79  
取り付け, 75

SAS バックプレーンボード  
コネクタ, 151  
取り外し, 111  
取り付け, 112

SCSI テープドライブ  
テープドライブを参照

## T

### TOE

内蔵 NIC TOE の有効化, 100

## U

USB デバイス  
トラブルシューテ  
ィング, 124

## あ

アップグレード  
プロセッサ, 100  
アラートメッセージ, 39  
安全について, 119

## い

インジケータ  
NIC, 19  
正面パネル, 13  
電源, 18  
ハードドライブ, 15  
背面パネル, 17

## え

エラーメッセージ, 41

## お

- オプション
  - セットアップユーティリティ, 42
- オプティカルドライブ
  - 取り外し, 88
  - 取り付け, 89

## か

- ガイドライン
  - 拡張カードの取り付け, 81
- 拡張カード
  - トラブルシューティング, 139
  - 取り外し, 83
  - 取り付け, 82
  - 取り付けのガイドライン, 81
- 拡張カードケース
  - 取り外し, 84
  - 取り付け, 85
- 拡張カードのライザーボード
  - PCI バス, 154
  - コネクタ, 154
- 拡張スロット
  - PCI バス, 154
- カバー
  - 取り外し, 58

## き

- キーボード
  - トラブルシューティング, 122

## 起動

- システムの機能へのアクセス, 12
- 起動デバイス
  - 設定, 81
- 機能
  - 正面パネル, 13
  - 背面パネル, 17

## け

- 警告メッセージ, 39

## こ

- 構成
  - メモリ, 96
- コネクタ
  - SAS バックプレーンボード, 151
  - 拡張カードのライザーボード, 154
  - システム基板, 149
- コントロールパネルアセンブリ
  - 取り外し, 113
  - 取り付け, 115

## さ

- サイドプレーンボード
  - 取り外し, 109
  - 取り付け, 110
- サポート
  - デルの連絡先, 161-162

## し

- システム
  - 取り外し, 58
  - システムが損傷した場合
    - トラブルシューティング, 127
  - システムが濡れた場合
    - トラブルシューティング, 126
  - システム基板
    - コネクタ, 149
    - ジャンパ, 147
    - 取り外し, 115
    - 取り付け, 115, 118
  - システムの機能
    - アクセス, 12
  - システムの保護, 51
  - システムパスワード
    - 削除, 52
    - 設定, 50
    - 使い方, 50
    - 変更, 52
  - システムパスワード機能, 49
  - システムメッセージ, 30
  - システム冷却
    - トラブルシューティング, 130
  - ジャンパ
    - システム基板, 147
  - 周辺機器のチェック, 120
  - シリアル I/O デバイス
    - トラブルシューティング, 123

## 診断プログラム

- カスタムテストオプション, 145
- 実行が必要な場合, 144
- テストオプション, 144

## せ

- セットアップパスワード  
設定, 52
- 使い方, 52
- 変更, 53

- セットアップパスワードが有効  
操作, 53

- セットアップパスワード機能, 49

- セットアップユーティリティ  
オプション, 42
- 起動, 41, 54
- 使い方, 42

- セットアップユーティリティの画面  
コンソールリダイレクション, 47
- システムセキュリティ, 48
- 内蔵デバイス, 46
- メイン, 42

- セットアップユーティリティの使い方, 42

- センターライザーボード  
取り外し, 108
- 取り付け, 109

## そ

- 外付けデバイス  
接続, 17
- 外付けデバイスの接続, 17

## た

- ダミー  
電源装置, 69
- ハードドライブ, 61

## て

- ディスクドライブ  
トラブルシューティング, 132
- 取り外し, 90
- 取り付け, 91
- ディスクドライブをドライブキャリアから  
取り外し, 92
- ディスクドライブをドライブキャリアに  
取り付け, 92
- テープドライブ  
トラブルシューティング, 135
- 取り外し, 93
- 取り付け, 93
- テープドライブのケーブル保持ブラケット  
取り外しと取り付け, 95
- デル  
連絡先, 161-162

## 電源

- インジケータ, 18
- 電源装置  
トラブルシューティング, 129
- 取り外し, 68
- 取り付け, 69
- 電源装置ダミー, 69

## と

- ドーターカード  
SAS, 75, 79
- ドライブキャリア  
SAS ハードドライブ (SATAu), 64
- SATA ハードドライブ (SATAu), 66
- SATA ハードドライブ (SATA), 65
- ドライブのダミー  
取り外し, 61
- 取り付け, 61
- トラブルシューティング  
CD ドライブ, 134
- NIC, 125
- RAID コントローラ (内蔵), 138
- USB デバイス, 124
- 拡張カード, 139
- 外部接続, 121
- キーボード, 122
- 基本的な I/O, 123
- 起動ルーチン, 119
- システムが損傷した場合, 127

## トラブルシューティング (続き)

- システムが濡れた場合, 126
- システム冷却, 130
- シリアル I/O デバイス, 123
- テープドライブ, 135
- ディスクドライブ, 132
- 電源装置, 129
- ハードドライブ, 136
- バッテリー, 128
- ビデオ, 121
- マイクロプロセッサ, 141
- マウス, 122
- メモリ, 131
- 冷却ファン, 130

## 取り付け

- RAID バッテリー, 79
- SAS コントローラードーター  
カード, 75
- SAS バックプレーン  
ボード, 112
- SATA ハードドライブを  
SATA ドライブキャ  
リアに, 65
- SATA ハードドライブを  
SATAu ドライブキ  
ャリアに, 66
- SATAu ドライブキャリアに  
セットされた SAS ハー  
ドドライブ, 64
- オプティカルドライブ, 89
- 拡張カード, 82
- 拡張カードガイド  
ライン, 81
- 拡張カードケージ, 85
- コントロールパネルアセン  
ブリ, 115
- サイドプレーンボード, 110
- システム基板, 115, 118

## トラブルシューティング (続き)

- テープドライブ, 93
- テープドライブのケーブル  
保持ブラケット, 95
- ディスクドライブ, 91
- ディスクドライブをド  
ライブキャリアに, 92
- 電源装置, 69
- 電源装置ダミー, 70
- ハードドライブ, 62
- ハードドライブのダ  
ミー, 61
- バッテリー, 104
- 左ライザーボード, 106
- ファンブラケット, 74
- プロセッサ, 100, 102
- ベゼル, 58
- メモリ, 98
- メモリのガイドライン, 96
- 冷却ファン, 71

## 取り外し

- RAID バッテリー, 80
- SAS コントローラードーター  
カード, 75, 79
- SAS バックプレーンボー  
ド, 111
- オプティカルドライブ, 88
- 拡張カード, 83
- 拡張カードケージ, 84
- カバー, 58
- コントロールパネルアセン  
ブリ, 113
- サイドプレーンボード, 109
- システム基板, 115
- センターライザー, 108-  
109
- テープドライブ, 93

## 取り外し (続き)

- テープドライブのケーブル  
保持ブラケット, 95
- ディスクドライブ, 90
- ディスクドライブをド  
ライブキャリアから, 92
- 電源装置, 68
- 電源装置ダミー, 69
- ハードドライブ, 62
- ハードドライブのダ  
ミー, 61
- ハードドライブをドライブ  
キャリアから, 63
- バッテリー, 104
- 左ライザー, 107
- 左ライザーボード, 106
- ファンブラケット, 73
- プロセッサ, 100, 102
- ベゼル, 57
- メモリ, 99
- 冷却ファン, 70

## 取り外しと取り付け

- ベゼル, 58

## な

- 内蔵 NIC TOE  
有効化, 100

## は

### ハードドライブ

- SATA を SATA ドライブキャ  
リアに取り付ける方  
法, 65
- SATA を SATAu ドライブ  
キャリアに取り付け  
る方法, 66

ハードドライブ（続き）  
SATAu ドライブキャリアに  
SAS を取り付け  
る方法, 64  
インジケータコード, 15  
起動デバイス, 81  
トラブルシューテ  
ィング, 136  
取り外し, 62  
取り付け, 62  
ドライブキャリアから  
の取り外し, 63

背面パネル  
機能, 17

パスワード機能  
システム, 49  
セットアップ, 49

パスワード  
システム, 50  
セットアップ, 52  
無効化, 156

バッテリー  
RAID, 79  
トラブルシューテ  
ィング, 128  
取り外しと取り付け, 104

## ひ

左ライザーボード  
取り外し, 106  
取り付け, 107

ビデオ  
トラブルシューテ  
ィング, 121

## ふ

ファンブラケット  
取り外し, 73  
取り付け, 74  
プロセッサ  
アップグレード, 100  
取り外し, 100, 102

## へ

ベースボード管理コン  
トローラ, 54  
BMC, 54

ベゼル  
取り外し, 57-58  
取り付け, 58

## ほ

保証, 11  
ホットプラグ対応  
ハードドライブ, 62

## ま

マイクロプロセッサ  
トラブルシューテ  
ィング, 141

マウス  
トラブルシューテ  
ィング, 122

## め

メッセージ  
アラート, 39  
エラーメッセージ, 41  
警告, 39  
システム, 30  
ステータス LCD, 19  
ハードドライブインジケ  
ータコード, 15

メモリ  
システム, 96  
トラブルシューティ  
ング, 131

取り付け, 98  
取り付けのガイド  
ライン, 96

メモリ取り付けのガイド  
ライン, 96

メモリモジュール  
取り外し, 99

## れ

冷却ファン  
トラブルシューテ  
ィング, 130  
取り外し, 70  
取り付け, 71

